

# 給水装置工事施行基準

令和8年4月1日

かずさ水道広域連合企業団

# 目 次

第1章	総則	
1	目的	1
2	適用	1
3	給水契約について	1
4	給水装置の定義	1
5	給水装置の種類	2
6	給水装置工事	2
7	給水装置工事の種類	2
第2章	指定給水装置工事事業者	
1	指定給水装置工事事業者制度	3
2	指定給水装置工事事業者の責務	3
3	給水装置工事主任技術者の役割と職務	4
4	給水装置工事主任技術者に求められる知識と技能	5
5	給水装置工事に従事する者の責務	5
第3章	給水装置の構造及び材質	
1	給水装置の構造及び材質の基準	6
2	基準適合制度	11
第4章	給水装置工事の設計	
1	設計	14
2	調査	14
3	協議	16
4	給水方式	16
5	給水方式の選定上の注意点	17
6	計画使用水量	18
7	給水管口径の決定	32
8	給水管の分岐	42
9	給水管の埋設深さ	49
10	止水栓の位置基準	49
11	メーターの位置基準	52
12	メーターの設置基準	60
13	使用材料	62
14	給水管の配管	66

15	防護措置	71
16	危険防止の措置	72
17	受水槽式の設備	72
第5章	給水装置工事の施工	
1	一般事項	80
2	土工事項	80
3	埋め戻しと残土処理	81
4	道路復旧工事	81
5	現場管理	82
6	給水管の分岐工事	83
7	止水栓の設置工事	86
8	メーターの設置工事	86
9	給水管の配管工事	87
10	表示テープの貼付	111
11	地下埋設明示シートの使用	112
12	表示シールの施工	112
第6章	水の安全・衛生対策及び給水装置の保護	
1	給水装置の耐圧	113
2	汚染防止	113
3	破壊防止	113
4	侵食防止	114
5	逆流防止	114
6	凍結防止	118
7	クロスコネクション	118
8	特殊器具の設置に関する取扱い	119
第7章	維持管理	
1	修繕工事	124
2	一般事項	125
3	給水管の維持管理	126
第8章	給水装置工事の手続き	
1	施工承認の意義	132
2	給水装置の申請（施工承認）を要する工事	132
3	給水装置工事の申込み	132

4	設計審査	138
5	給水装置工事の変更等の取扱い	139
6	工事の中止	139
7	留意事項	139
8	自主検査	140
9	竣工検査	141
10	図面作成	143
11	しゅん工図	147
12	その他（添付書類等）	150
第9章	参考資料	
1	給水装置の口径決定（参考）	167
	水理計算例-1 一般住宅の場合	168
	水理計算例-2 マンション（受水槽方式）の場合	170
	水理計算例-3 2階建てアパート（10戸）の場合	171
	水理計算例-4 2階建てアパート（ワンルーム等）の場合	175
	水理計算例-5 直結増圧式給水方式 集合住宅（30戸）の場合	177
	水理計算例-6 連合せん幹せんの管径を決定する場合の計算例	178
2	図面の作成	181
第10章	要領等	
	直結増圧式給水方式に係る実施要領	189
	3階直結直圧式給水方式に係る実施要領	194
	受水槽以下給水設備を直結給水設備に切替える場合の取扱い	199
	関係法令一覧	202

# 第1章 総則

## 1 目的

この基準は、水道法（以下「法」という。）、同法施行令（以下「法施行令」という。）、同法施行規則（以下「法施行規則」という。）、かずさ水道広域連合企業団給水条例（以下「条例」という。）及び同条例施行規程（以下「施行規程」という。）等に基づき施行される給水装置工事の設計及び施工についての基準を定めたもので、給水装置工事の適正な施行を図ることを目的とするものである。

## 2 適用

この基準は、かずさ水道広域連合企業団（以下「広域連合企業団」という。）の水道によって水の供給を受ける者の給水装置工事に適用する。

なお、この基準の適用に疑義が生じた場合は、広域連合企業長（以下「企業長」という。）の指示による。

## 3 給水契約について

一般に、契約は両当事者が対等の立場で締結するものであるが、給水契約に係る供給条件については、水道事業者が予め一方的にこれを定めることとされている。このように、一方が決める契約の内容に相手方が従うか従わないかの自由しか有しないような契約を、付号契約又は付従契約という。これは、水道事業が地域的独占の事業であり、多数の需要者と迅速かつ公正に契約を結び、かつ、需要者相互間の水道の利用関係について公平を期するためには、このような契約方式によることが適当と考えられるからである。（水道法逐条解説より）

## 4 給水装置の定義

- (1) 「給水装置」とは、需要者に水を供給するために水道事業者の施設した配水管から分岐して設けられた給水管及びこれに直結する給水用具をいう。（法第3条第9項）なお、給水管、直結する給水用具とは次のとおりである。
- (2) 「給水管」とは、水道事業者の配水管から個別の需要者に水を供給するために分岐して設けられた管、又は、他の給水管から分岐して設けられた管をいう。
- (3) 「直結する給水用具」とは、給水管に容易に取外しのできない構造として接続し、有圧のまま給水できる給水栓等の用具をいい、ホース等容易に取外しの可能な状態で接続される用具は含まれない。ビル等で一旦水道水を受水槽に受けて給水する場合には、配水管から受水槽への注入口までが給水装置であり、受水槽以下はこれに当たらない。水道メーターは、法第16条（給水装置の構造及び材質）が供給水の汚染、漏洩を防止するとの観点から規定されている趣旨に照らして、給水装置に該当するものと解せられる。

## 5 給水装置の種類

給水装置は、次の種類とする。(条例第4条)

- (1) 専用給水装置・・・1世帯又は1箇所専用するもの。
- (2) 共用給水装置・・・2世帯又は2箇所以上で共用するもの
- (3) 私設消火栓・・・消防用に使用するもの

## 6 給水装置工事

「給水装置工事」とは、現実に給水がなされる、又は、なされていた場所における給水装置の新設、改造、修繕(ただし、法第16条の2第3項の厚生労働省令で定める給水装置の軽微な変更を除く。)及び撤去の工事をいう。また、「工事」とは、工事に先立って行う調査から、計画の立案、工事の施行、竣工検査までの一連の工事の過程の全部又は一部をいう。したがって、製造工場内における給水管及び給水用具の製造や組み立ては、ここでいう「給水装置工事」には、含まれない。

また、給水装置工事費の負担については、当該給水装置工事をする者の負担とする。(条例第6条)ただし、企業長は、配水管の移設その他特別の理由によって、給水装置に変更を加える工事を必要とするときは、当該給水装置の所有者又は使用者の同意がなくても、当該工事を施行することができる。この場合において、その工事に要する費用は、原因者の負担とする。(条例第13条)

## 7 給水装置工事の種類

給水装置工事の種類は次のとおりとする。

- (1) 新設工事・・・新たに給水装置を設置する工事
- (2) 増設工事・・・給水管の口径、管種など給水装置の原形を変えずに給水器具を増やす工事
- (3) 改造工事・・・給水管の口径、管種など給水装置の原形を変える工事
- (4) 撤去工事・・・給水装置を配水管、又は他の給水装置の分岐部から取り外し、給水装置の全部を撤去する工事

(注) メーターを撤去又は移動する場合、既設引込管は分岐部から撤去すること。

- (5) 臨時工事・・・飯場等に一時的に給水し、その目的を終えれば撤去・分水止めされる工事
- (6) 修繕工事・・・原則として、給水装置の原形を変えないで給水管、給水栓等の部分的な破損箇所を修理する工事。なお、法第16条の2第3項の厚生労働省令で定める給水装置の軽微な変更(注)を除く

(注) 軽微な変更とは、単独水栓の取替え及び補修並びにこま、パッキン等給水装置の末端に設置されている給水用具の部品の取替え(配管を伴わないものに限る)とする。

## 第2章 指定給水装置工事事業者

### 1 指定給水装置工事事業者制度

指定給水装置工事事業者制度は、平成8年の水道法改正によって新たに設けられた制度であり、平成10年4月1日から施行された。

この制度は、需要者の給水装置の構造及び材質が、法施行令に定める基準に適合することを確保するため、水道事業者が、その給水区域において給水装置工事を適正に施行することができる者を指定する制度であり、それまで各水道事業者において、条例等に基づき、給水装置の工事を行う事業者を指定する指定工事店制度が行われてきたものを、給水装置工事の技術力を確保するための核となる給水装置工事主任技術者について、国家試験により全国一律の資格を付与することとし、資格者を有する工事業者であれば全国どこでも水道事業者の指定を受けて給水装置工事を行うことができることとしたものである。この制度により、広域連合企業団の給水区域において、かずさ水道広域連合企業団指定給水装置工事事業者（以下「指定工事事業者」という。）として指定を受けようとする者は、法第25条の2、法施行規則第18条及び第19条に記載されている必要事項を記載した申請書を企業長に提出しなければならないこととなるが、広域連合企業団では、条例第7条第3項に基づき、指定工事事業者に関し必要な事項を、かずさ水道広域連合企業団水道事業指定給水装置工事事業者規程において定めている。

### 2 指定工事事業者の責務

給水装置工事の事業の運営に関する基準に従い、適正な給水装置工事業の運営に努めなければならない。（法施行規則第36条）

- (1) 給水装置工事ごとに、法第25条の4第1項の規定により選任した給水装置工事主任技術者のうちから、当該工事に関して以下の職務を行う者を指名すること。
- (2) 配水管から分岐して給水管を設ける工事及び給水装置の配水管への取付口から水道メーターまでの工事を施行する場合において、当該配水管及び他の地下埋設物に変形、破損その他の異常を生じさせることがないように適切に作業を行うことができる技能を有する者を従事させ、又はその者に当該工事に従事する他の者を実施に監督させること。
- (3) 上記の工事を施行するときは、あらかじめ企業長の承認を受けた工法、工期その他の工事上の条件に適合するように当該工事を施行すること。
- (4) 給水装置工事主任技術者及びその他の給水装置工事に従事する者の給水装置工事の施行技術の向上のために、研修の機会を確保するように努めること。
- (5) 次に掲げる行為を行わないこと。
  - ① 法施行令第6条に規定する給水装置の構造及び材質の基準に適合しない給水装置を設置すること。

- ② 給水管及び給水用具の切断、加工、接合等に適さない機械器具を使用すること。
- (6) 施行した給水装置工事ごとに、指名した給水装置工事主任技術者に次の事項に関する記録を作成させ、当該記録をその作成の日から3年間保存すること。
  - ① 施主の氏名又は名称
  - ② 施行の場所
  - ③ 施行完了年月日
  - ④ 給水装置工事主任技術者の氏名
  - ⑤ 竣工図
  - ⑥ 給水装置工事に使用した給水管及び給水用具に関する事項
  - ⑦ 給水装置工事に係る給水装置の構造及び材質が、法第25条の4第3項第3号に定める基準に適合していることの確認の方法及びその結果

### 3 給水装置工事主任技術者の役割と職務

給水装置工事主任技術者（以下「主任技術者」という。）は、調査から検査に至る一連の給水装置工事の技術的管理、指導監督を行うことができる者として位置づけられ、国家試験に合格し、厚生労働大臣から免状の交付を受けた者のうちから、指定工事事業者が選任する。

#### (1) 主任技術者の役割

- ① 主任技術者は、調査段階から検査段階に至るそれぞれの段階に応じて、給水装置工事の適正を確保するための技術の要としての役割を十分に果たさなければならない。
- ② 主任技術者は、給水装置の構造及び材質が基準に適合し、かつ、給水装置工事を完成させるために、工事現場の状況、工事内容等に応じて必要となる工種及びその技術的な難易度、関係行政機関等との調整と手続などを熟知していなければならない。
- ③ 主任技術者は、適切な技能を有する者等、給水装置工事に従事する従業員等に対して施行する給水装置工事に関する技術的な指導監督を十分に行うとともに、それらの関係者間のチームワークと相互信頼関係の要とならなければならない。

#### (2) 主任技術者の職務（法第25条の4第3項）

- ① 給水装置工事に関する技術上の管理
- ② 給水装置工事に従事する者の技術上の指導監督
- ③ 給水装置工事に係る給水装置の構造及び材質が法施行令第6条に定める基準に適合していることの確認
- ④ 給水装置工事に関し、当該水道事業者と以下の連絡又は調整を行うこと。
  - ア 配水管から分岐して給水管を設ける工事を施行しようとする場合における配水管の位置の確認に関する連絡調整
  - イ 配水管から分岐して給水管を設ける工事及び給水装置の配水管への取付口

から水道メーターまでの工事に係る工法、工期その他の工事上の条件に関する連絡調整

ウ 給水装置工事（法施行規程第13条に規定する給水装置の軽微な変更を除く。）を完了した旨の連絡

#### 4 主任技術者に求められる知識と技能

給水装置工事は、工事の内容が人の健康や安全に直結した給水装置の設置又は変更の工事であることから、給水装置の選択や工事の施工が不良であれば、その給水装置によって水道水の供給を受ける利用者のみならず、配水管への汚水の逆流の発生などにより公衆衛生上十分な注意を要する工事である。

さらに、給水装置工事は、布設される給水管や弁類などが地中や壁中等に隠れてしまうので、施工の不良を発見することも、それが発見された場合の修繕も容易ではないという特殊性がある工事である。

そのため、主任技術者は、常に水道が国民の健康と安全の確保に欠くことができないものであるという基本認識を忘れずに業務に携わることが必要であり、給水装置の構造、材質基準や給水装置工事技術などについての専門的な知識と経験を有していることが求められる。

給水装置工事は、現場ごとに発注者から目標品質が求められる「受注生産」であり、また、「現場施工」であることなどの建設工事としての特殊性があり、個々の現場の状況や必要となる工種に応じた工事計画の立案や品質管理などを適切に行わなければならない。

主任技術者には、調査段階から検査段階に至るまでのそれぞれの段階に応じて職務を確実に実施できるような、様々な専門的な知識及び技能が求められる。

#### 5 給水装置工事に従事する者の責務

給水装置工事の現場において工事の作業を行う、又は監督する従事者をはじめとして、給水装置工事に従事する者は、法第25条の4第4項により「給水装置工事主任技術者がその職務として行う指導に従わなければならない。」こととされている。

これは、主任技術者が前述した職務を十分に発揮できるようにするためには、主任技術者が職務上行う従業員に対する指導に実効性を持たせることが不可欠であるからである。また、所属する指定工事事業者の技術者や技能者の技術力向上のために、主任技術者が給水装置工事に関する知識や経験を伝達する社内研修などの場を設けることが期待される。

### 第3章 給水装置の構造及び材質

#### 1 給水装置の構造及び材質の基準

配水管と構造的に一体をなしている給水装置は、水撃作用や水の逆流により汚染等が発生した場合は、他の多くの給水装置にまで悪影響を及ぼすおそれがある。このため、給水装置の構造及び材質は、給水装置からの水の汚染を防止する等の措置が講ぜられていることが必要であり、法及び法施行令に定める基準に適合しているものでなければならない。

給水装置の構造及び材質について、法令等の規定は次のとおりである。

##### (1) 法第16条（給水装置の構造及び材質）

水道事業者は、当該水道によって水の供給を受ける者の給水装置の構造及び材質が、政令で定める基準に適合していないときは、供給規程の定めるところにより、その者の給水契約の申込を拒み、又はその者が給水装置をその基準に適合させるまでの間その者に対する給水を停止することができる。

##### (2) 法施行令第6条（給水装置の構造及び材質の基準）

法第16条の規定による給水装置の構造及び材質は、次のとおりとする。

- ① 配水管への取り付けの位置は、他の給水装置の取付口から30cm以上離れていること。

【解説】分岐位置の間隔は、給水管の取出し穿孔による管体強度の減少を防止すること及び給水装置相互間の水の流量に及ぼす影響を防止するためである。

- ② 配水管への取付口における給水管の口径は、当該給水装置による水の使用量に比し、著しく過大でないこと。

【解説】水の使用量に比して著しく過大な口径は、給水管内の水の停滞による水質の悪化を招くおそれがあるので、これを防止するためである。

- ③ 配水管の水圧に影響を及ぼすおそれのあるポンプに直接連結されていないこと。

【解説】配水管の水を吸引するようなポンプとの連結を禁止して、吸引による水道水の汚染、他の需要者の水使用の障害等を防止するためである。

- ④ 水圧、土圧その他の荷重に対して十分な耐力を有し、かつ、水が汚染され、又は漏れるおそれがないものであること。

【解説】水圧、土圧等の諸荷重に対して十分な耐力を有し、使用する材料に起因して水が汚染されるものではなく、また、不浸透質の材料により作られたものであり、継目等から水が漏れ、又は汚水が吸引されるおそれがないものでなければならない。

- ⑤ 凍結、破壊、侵食等を防止するための適当な措置が講ぜられていること。

【解説】地下に一定以上の深さに埋設し、埋設しない場合は管巻立等の防護工事を施し、また、電食、特殊な土壌等による侵食のおそれがあるときは特別の対

応工事を施す等、給水装置の破損によって水が汚染され、又は漏れるおそれがないように防護措置を講ぜられなければならない。

- ⑥ 当該給水装置以外の水管その他の設備に直接連結されていないこと。（クロスコネクション禁止条項である。）

【解説】専用水道、工業用水道等の水管その他の設備と直接連結してはならないとするものであり、直接連結する給水管及び給水用具は全て給水装置の一部となって本条の構造及び材質の基準が適用されることとなるので、この規定は、給水装置以外の水管及び「給水用具」でない設備と直接に連結することを禁止した規定である。

- ⑦ 水槽、プール、流しその他水を入れ、又は受ける器具、施設等に給水する給水装置にあつては、水の逆流を防止するための適当な措置が講ぜられていること。

【解説】水槽、プール、流し等に給水する給水装置にあつては、装置内が負圧になった場合に貯留水等が逆流するおそれがあるので、それらと十分な吐水口空間の保持、又は有効な逆流防止装置を具備する等水の逆流防止の措置を講ぜられなければならない。

### (3) 厚生労働省令の概要

給水装置の構造及び材質の基準に関する省令（以下「基準に関する省令」という。）において定めている技術的細目は、法施行令第6条の各号列記の基準項目のすべてについて定めたものではなく、当該基準項目のうち技術的細目を必要とするものについて定めたものである。

#### ① 耐圧に関する基準（第1条）

法施行令第6条第1項第4号の「水圧に対し十分な耐力を有するものであること」と及び「水が漏れるおそれがないものであること」についての技術的細目を次のように定めている。

ア 給水装置（最終の止水機構の流出側に設置されている給水用具を除く。次のイにおいて同じ。）に一定の静水圧（1.75Mpa）を1分間加えたとき、水漏れ、変形、破損その他の異常を生じないこと。

イ 給水装置の構造及び材質に応じた適切な接合が行われていること。

ウ 家屋の主配管は、配管の経路について構造物の下の通過を避けること等により漏水時の修理を容易に行うことができること。

#### ② 浸出等に関する基準（第2条）

法施行令第6条第1項第4号の「水が汚染されるおそれがないものであること」についての技術的細目を次のように定めている。

ア 飲用に供する水を供給する給水装置は、供試品からの金属等の浸出が基準値以下であること。

イ 給水装置は、末端部に排水機構が設置されているものを除き、水が停滞する構造でないこと。

ウ シアン等の水を汚染するおそれのある物を貯留し、又は取り扱う施設に近接して給水装置を設置しないこと。

エ 油類が浸透するおそれのある場所に設置されている給水装置は、当該油類が浸透するおそれがない材質のもの又は適切な防護措置が講ぜられていること。

③ 水撃限界に関する基準（第3条）

法施行令第6条第1項第5号の「破壊を防止するための適当な措置が講ぜられていること」についての技術的細目として、水栓その他水撃作用を生じるおそれのある給水用具は、一定の流速又は動水圧条件において止水機構を急閉止した際に生じる水撃作用による上昇圧力が一定以下となるものであるか、又は水撃防止器具を設置すること等の水撃防止措置が講ぜられているものでなければならぬことを定めている。

④ 防食に関する基準（第4条）

法施行令第6条第1項第5号の「侵食を防止するための適当な措置が講ぜられていること」についての技術的細目を次のように定めている。

ア 酸又はアルカリによる侵食のおそれのある場所に設置されている給水装置は、それらに対する耐食性材質のものであるか、又は適切な侵食防止措置が講ぜられていること。

イ 漏洩電流による侵食のおそれのある場所に設置されている給水装置は、非金属製のものであるか、又は適切な電気防食措置が講ぜられていること。

⑤ 逆流防止に関する基準（第5条）

法施行令第6条第1項第4号の「水が汚染されるおそれがないものであること」及び同条第1項第7号の「水の逆流を防止するための適当な措置が講ぜられていること」についての技術的細目を次のように定めている。

ア 水が逆流するおそれのある場所に設置されている給水装置は、一定の逆流防止性能を有する減圧式逆流防止器、逆止弁等の給水用具が水の逆流を防止することができる位置に設けられ、又は一定以上の吐水口空間が確保されていること。

イ 事業活動に伴い、水を汚染するおそれのある場所に給水する給水装置は、一定以上の吐水口空間が確保され、当該場所の水管等と分離すること等により、適切な逆流防止措置が講ぜられていること。

⑥ 耐寒に関する基準（第6条）

法施行令第6条第1項第5号の「凍結を防止するための適当な措置が講ぜられていること」についての技術的細目として、屋外で気温が著しく低下しやすい場所その他凍結のおそれのある場所に設置されている給水装置であって、断熱材で被覆すること等により適切な凍結防止措置が講ぜられていないものについて、次のように定めている。

ア 減圧弁、逃し弁、逆止弁、空気弁及び電磁弁（給水用具の内部の弁を除く。

以下「弁類」という。)は一定回数の開閉操作後、一定の低温条件下で保持した後通水したとき、基準省令に規定する耐圧性能、水撃限界性能及び逆流防止性能を有すること。

イ 弁類以外の給水装置は、一定の低温条件下で保持した後通水したとき、基準省令に規定する耐圧性能、水撃限界性能及び逆流防止性能を有すること。

⑦ 耐久に関する基準 (第7条)

頻繁な開閉作動を繰り返すうちに弁類の耐圧性能、水撃限界性能及び逆流防止性能に支障が生じることを防止するための基準であり、弁類は一定回数の開閉操作後、基準省令に規定する耐圧性能、水撃限界性能及び逆流防止性能を有すること。

(4) 給水装置の性能基準の区分

基準に関する省令により個々の給水管及び給水用具が満たすべき性能基準は、耐圧、浸出、水撃限界、防食、逆流防止、耐寒及び耐久の7項目となる。

これらの性能基準は、すべての給水装置工事材料に一律に適用するものではなく、性能基準ごとに、その確保が不可欠な材料に限定して適用するものである。

「表-3.1」に、その目的と適用する給水装置工事材料を示す。

表－3. 1 目的と適用する給水装置工事材料表

基準項目	目的	適用する給水装置工事材料
耐圧性能	水道の水圧により給水装置に水漏れ、破壊等が生じることを防止するためのもの。	すべての給水管及び給水用具 (最終の止水機構の流出側に設置されるものを除く。)
浸出性能	止水装置から金属等が浸出し、飲用に供される水が汚染されることを防止するもの。	飲用に供する水に接触する可能性のある給水管及び給水用具 [適用対象の器具例] ・給水管・末端給水用具以外の給水用具・継手類・バルブ類・貯水槽用ボールタップ・先止め式瞬間湯沸器及び貯湯湯沸器・末端給水用具・台所用、洗面所用等の水栓・元止め式瞬間湯沸器及び貯蔵湯沸器・浄水器、自動販売機、冷水機
水撃限界性能	給水用具の止水機構が急閉止する際に生じる水撃作用により、給水装置に破壊等が生じることを防止するもの。	水撃作用を生じるおそれのある給水用具であり、具体的には水栓、ボールタップ、電磁弁、元止め式瞬間湯沸器等がこれに該当する。なお、水撃作用を生じるおそれがあり、この基準を満たしていない給水用具を設置する場合は、別途、水撃防止器具を設置するなどの措置を講じなければならない。
防食性能	酸、アルカリ又は電気により給水装置を腐食から防止するもの。	金属製の給水装置全般
逆流防止性能	給水装置からの汚水の逆流により、水道水の汚染や公衆衛生上の問題が生じることを防止するもの。	逆止弁、逆流防止装置内蔵型の給水用具、吐水口空間により逆流を防止する構造の給水用具(ボールタップ付きロータンク、ウォータークーラー、自動販売機等)
耐寒性能	給水用具内の水が凍結し、給水用具に破壊等が生じることを防止するもの。	凍結のおそれのある場所において設置される給水用具(凍結のおそれがある場所においてこの基準を満たしていない給水用具を設置する場合は、別途、断熱材で被覆するなどの凍結防止措置を講じなければならない。)
耐久性能	頻繁な作動を繰り返すうちに弁類が故障し、その結果、給水装置の耐圧性、逆流防止等に支障が生じることを防止するためのもの。	減圧弁・逃し弁・逆止弁・空気弁・電磁弁等

## 2 基準適合制度

### (1) 自己認証

製造業者等が自ら又は製品試験機関に委託して得たデータ、作成した資料等によって証明する方法であり、具体例としては、製造業者等が性能基準適合品であることを示す自社検査証印等の標示を製品等に行うこと。又は、製品が設計段階で施行令に定める性能基準を満たすものとなることを示す試験証明書及び製品品質の安定性を示す証明書（一例として、ISO（国際標準化機構）9000 シリーズの規格への適合証明書）を製品の種類ごとに給水装置工事業者等に提示することがある。

### (2) 第三者認証

製造業者等との契約により、中立的な第三者機関が製品試験、工場検査等を行い基準に適合しているものについては基準適合品として登録して認証製品であることを示すマークの標示を認める方法である。

第三者認証機関としては、現在下記の5機関がある。

#### ① (社) 日本水道協会

(社) 日本水道協会の認証には基本基準適合品（基本基準7項目）と基本基準7項目に他の性能を付加した規格〔JWWA 規格等〕に適合した特別基準適合品がある。

#### ② (財) 日本燃焼器具検査協会（JHIT）

#### ③ (財) 電気安全環境研究所（JET）

#### ④ (財) 日本ガス機器検査協会（JIA）

上記の第三者認証機関により基準の認証がなされた製品は、図-3.1の認証マークにより確認する。

#### ⑤ 日本工業規格（JIS）（水道用）

日本工業技術院が規格制定したもので、JIS S3200-1～7シリーズの水道用器具試験方法に合格したもの。

#### ⑥ 企業長承認品

広域連合企業団が使用承認したもの。

### (3) 基準適合品の使用

① 指定工事事業者は、給水装置工事に使用する給水管や給水用具について、その製品の製造者に対して構造・材質基準に適合していることが判断できる資料の提出を求めることなどにより、基準に適合している製品を確実に使用しなければならない。

② ただし、この基準に適合している製品であれば、給水装置として使用することができるが、それらを使ってさえいけば、自動的に給水装置が構造・材質基準に適合することになるというものではない。すなわち、個々の給水装置などが性能基準適合品であることは、「必要条件」であって「十分条件」ではない。

③ つまり、給水装置は、個々の給水用具などについての性能とともに、システム

全体としての逆流防止、凍結防止、防食などの機能整備を必要とするものであり、また、給水装置システム的设计上必要となる減圧弁の減圧性能などは個々の現場ごとに判断しなければならないので、「給水装置に用いる個々の給水用具などが基準適合品であればそれで足りる」ことにはならない。

- ④ なお、先述のとおり給水装置に用いる製品が給水装置の構造及び材質の基準に適合していることを認証することを業務とする「第三者認証機関」によって、その認証済マークが表示されている製品もある。
- ⑤ 給水装置に使用する材料は、法施行令第6条で規定する給水装置の構造及び材質の基準、基準省令に適合した製品で、使用場所に適したものを使用すること。なお、給水装置の維持管理上、特に重要な部分（配水管への取付口から水道メーターまで）の給水管及び給水用具は、企業長が承認したものを使用すること。
- ⑥ その使用にあたっては、日本工業規格品（JIS）自己認証品、第三者認証品、日本水道協会規格品（JWWA）等であることを、主任技術者が必ず確認し、3年間保存すること。

図－3. 1 第三者認証機関認証マーク

名 称	主な認証マーク
<p>J W W A</p> <p>(社) 日本水道協会</p>	
<p>※日本水道協会の特別基準適合品に表示するマーク（基準省令の基準に加え、他の性能基準を付記した基準に適合していることを示すマーク）</p>	
<p>J H I A</p> <p>(財) 日本燃焼機器検査協会</p>	
<p>J E T</p> <p>(財) 電気安全環境研究所</p>	
<p>J I A</p> <p>(財) 日本ガス機器検査協会</p>	
<p>J I S</p> <p>日本工業規格（水道用）</p>	

## 第4章 給水装置工事の設計

### 1 設 計

給水装置の設計とは、現地踏査、図面及び関係書類を作成することをいい、作業における基本原則は次のとおりとする。

- (1) 所要水量が確保されること。
- (2) 水質について全く汚染のおそれのないこと。
- (3) 使用に便利で維持管理が容易であること。
- (4) 配水管及び他の給水管に対して水量、水圧等悪影響を及ぼさないこと。

### 2 調 査

調査は、計画・施工の基礎となる重要な作業であり、調査の良否は計画の策定、施工さらには給水装置の機能にも影響するものであるので、当該給水装置工事に係る調査項目・内容を整理し、漏れのないよう念入りを行うこと。

給水装置の設計における調査項目は、次のとおりとする。

- (1) 所要水量、所要水圧、使用目的、建築物の構造及び給水装置の規模。
- (2) 配水管から分岐する場合は、当該配水管の埋設状況、年間における一日最大給水量時の水圧及び給水能力、給水建築物までの距離並びに他企業地下埋設物（ガス管、電気・電話線及び下水道管等）埋設状況。
- (3) 既設給水装置から分岐しようとする場合は、その配管状況、水圧、給水能力及び当該給水装置所有者からの分岐の同意。
- (4) 増設工事及び改造工事等の場合には、当該給水装置の配管状況及び所有者の確認。
- (5) 使用されなくなった給水装置は、撤去工事を施すようにすること。
- (6) 給水装置の使用目的に応じた有効、適切かつ経済的な配管及びその材料並びに給水用具の選定。
- (7) 止水栓及び量水器の設置位置。維持管理上に支障なく、かつ開閉、点検に便利な箇所並びに屋外配管の布設位置を選定すること。
- (8) 案内図、配水管網図の確認。
- (9) 前面道路の確認（公道・私道の別、掘削占用の可否、舗装構成等の確認）。
- (10) 工事場所及び境界（道路との境界及び隣地との境界）の確認。
- (11) 軌道、国道、河川及び急傾斜地等他の監督官庁と関連の有無の調査。関連する場合は、事前に当該官庁と打合わせること。
- (12) 給水管の占用予定敷地が他の所有者である場合は、その占用承諾の確認。
- (13) 申込者と建築物又は土地所有者が異なる場合、その所有者の同意。
- (14) 給水装置工事完了後の復旧条件（付帯施設の手直し等）に係る利害関係人との協議。

調査の内容によって、「工事申込者に確認するもの」、「広域連合企業団に確認するもの」、「現地調査により確認するもの」がある。標準的な調査項目、調査内容等は次のとおり。

表－４．１ 調査項目と内容

調査項目	調査内容	調査（確認）場所			
		申込者	広域連合 企業団	現地	その他
1. 工事場所	丁目、番地及び 住居表示地区は住居表示番号	○		○	
2. 使用水量	使用目的（事業・住居）、使用人員、 延床面積、取付栓数	○		○	
3. 既設給水装置の有無	所有者、布設年月、形態（単独・共有）、 口径、管種、布設位置、使用水量、 水栓番号	○	○	○	所有者
4. 屋外配管	水道メーター、止水栓（仕切弁）の 位置、布設位置	○		○	
5. 屋内配管	給水栓の位置（種類と個数）、 給水用具	○		○	
6. 配水管の布設状況	口径、管種、布設位置、仕切弁、 消火栓の位置、水圧		○	○	
7. 道路の状況	種別（公道・私道等）、幅員、舗装 別、舗装年次			○	道路 管理者
8. 各種埋設物の有無	種類（下水道・ガス・電気・電話等）、 口径、布設位置			○	埋設物 管理者
9. 現地の施工環境	施工時間（昼・夜）、関連工事（他 事業者）、交通量			○	当該 管理者
10. 既設給水管から分岐する場合	所有者、給水戸数、布設年度、口径、 布設位置、既設建物との関連	○	○	○	所有者
11. 受水槽方式の場合	受水槽の構造、位置、点検口の位置、 配管ルート			○	
12. 工事に関する同意承諾の取得確認	分岐の同意、私有地給水管理設の同意、 その他利害関係人の承諾	○			利害 関係人
13. 建築確認	建築確認通知（番号等）	○			
14. 開発行為等	都市計画法に基づく開発行為許可 申請の有無等	○			

### 3 協 議

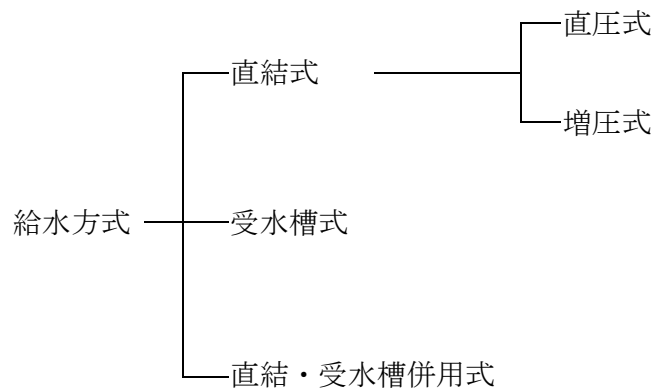
事前協議書を必要とする範囲は次のとおりとし、別記第1号様式「給水に係る事前協議申請書」により協議する。なお、その協議事項に変更がある場合は別記第2号様式「事前協議変更願書」により、再協議するものとする。

- ① 給水管分岐口径もしくはメーター口径が30mm以上の給水を希望する場合（一般住宅2世帯の共有管を新設する場合を除く）。
- ② スプリンクラー設置をする場合
- ③ 給水管分岐口径もしくはメーター口径が30mm以上かつ、受水槽以下給水設備を直結給水施設に切り替える場合
- ④ その他企業長が必要と認める場合。

### 4 給水方式

給水方式には、直結式、受水槽式及び直結・受水槽併用式があり、直結式には、直結直圧式及び直結増圧式があり、その方式は給水高さ、所要水量、使用用途及び維持管理面を考慮し決定すること。

一つの建物には一つの給水方式で給水するのが基本であるが、一定条件のもとにこれらを併用して給水する併用方式で施工することができる。



#### (1) 直結式

直結式には、直圧式と増圧式がある。この方式は、貯留機能がないので水道の断減水により支障をきたす建物への採用は避ける必要がある。

##### ① 直結直圧式

ア 配水管の水圧及び口径が、所要水量に対して十分であること。

イ 常時円滑、かつ、安定した給水ができるものであること。

ウ 地上2階までの給水を原則とする。なお、3階まであつて、給水規模（単独水栓）が比較的少なく、かつ、十分水圧等が保障でき得ると認められる場合に

はこの限りではない。

エ 3階までの給水については、一定の条件を満たした場合は、給水できるものとする。なお、条件については、第10章「3階直結直圧式給水方式に係る実施要領」に適合する場合とする。

## ② 直結増圧式

直結増圧式は、配水管の圧力では給水できない建物に対して受水槽を經由せず、末端の給水器具を使用するために必要な圧力を直結給水用増圧装置により補い給水する方式であり、受水槽における衛生上の問題の解消、省エネルギーの推進、設置スペースの利用などのメリットがあるが、災害、事故等による水道の断減水時にも給水の確保が必要な建物などには必ずしも有利ではないので、設計する建物の用途も踏まえて、十分検討する必要がある。なお、設置については、第10章「直結増圧式給水方式に係る実施要領」に適合する場合とする。

## (2) 受水槽式

受水槽式は受水槽を設置し、これに水道水を一時的貯留し、ポンプの加圧等により給水する方式である。この方式は、配水管の水圧が変動しても給水圧、給水量を常に一定に保つことができること。また、受水槽が使用水量の変動を調節できるので、建物内の使用水量の変動を吸収し、配水管への負荷を軽減すること等の効果もあり、一時的に多量の水を必要とする施設や使用水量の変動が大きい施設及び断水時や災害にも給水が必要な建物に向いている。なお、直送方式と高置水槽方式がある。

## (3) 直結・受水槽併用式

直結・受水槽併用式は、一つの建物内で直結式と受水槽式の給水方式を併用するものである。

給水方式を併用する場合は、以下の点に留意する。

- ① 同一建物内で、使用用途が同一の場合は併用できない。
- ② 直結式及び受水槽式のそれぞれの要件を適用する。
- ③ 同一建物内での、使用用途が異なり、直結式は2階までの給水とし、それぞれの装置の（階）区分を明確にし、両方を直接連結（クロスコネクション）してはならない。

## 5 給水方式の選定上の注意点

給水方式は水道の使用用途により、次のような制約を受けるので、十分注意して決定する必要がある。

### (1) 直結式が認められないもの

- ① 一時に多量の水を使用するものや使用水量の変動が大きい施設、建物等で配水管の水圧低下をきたすもの。
- ② 病院等で、災害時や配水管の事故、工事等による水道の断減水時にも給水の確保が必要なもの。

- ③ 毒物、劇物及び薬品等の危険な化学物質を取扱い、これを製造、加工又は貯蔵を行う工場、事業所及び研究所。

例：クリーニング、写真及び印刷・製版、石油取扱、染色、食品加工、めっきなどの事業を行う施設。

(2) 受水槽式が適当なもの

- ① 配水管の水圧は常に変動しているため、常時一定の水圧、水量を必要とするものに対しては受水槽式が適している。
- ② 断水した場合に、業務停止になるなど影響が大きい施設や、設備停止により損害の発生が予想される施設は、受水槽式が適当である。

例：ホテル、飲食店、病院等の施設で断水による影響が大きい場合、食品冷凍機、電子計算機の冷却用水に供給する場合

特に、冷凍機の冷却水等、給水の継続を必要とするものに対しては、水道が配水管の工事等で断水した場合、直結式では大きな損害を被ることがあるため、平常時において直結式の給水が可能であっても、受水槽式とすることが必要である。

(3) 給水上付近に与える影響の防止

- ① 受水槽を地下等に設置することにより、付近の給水に支障を及ぼすおそれのある場合は、定流量弁や減圧弁等を設置し、これを防止する。
- ② 夜間、その他一定の時間に給水する必要がある箇所については、電動弁を設置するなど、所定の時間に開閉できる措置を講ずることが望ましい。

## 6 計画使用水量

計画使用水量は、給水管の口径・受水槽容量等給水装置系統の主要緒元を計画する際の基礎となるものであり、使用予定人員、用途別使用水量、業態別使用水量、使用器具の最低作動圧力、給水用具の同時使用率、その他建築物の床面積等を考慮して算定する。

計画使用水量とは、給水装置工事の対象となる給水装置に一日当たりに給水される使用水量（L/ d a y）をいう。

同時使用率とは、給水栓、給湯器等の給水用具が同時に使用される率のことであり、この場合における瞬時の最大使用水量を同時使用水量（L/m i n）という。

一般に、直結式給水の場合は、同時使用水量（L/m i n）から求め、受水槽式の場合は、1日当たりの使用水量（L/ d a y）から求められる。

(1) 直結直圧式給水の計画使用水量

直結式給水における計画使用水量は、給水器具の同時使用の割合を十分考慮して実態に合った水量を設定することが必要である。この場合は、計画使用水量は同時使用水量から求める。以下に一般的な同時使用水量の求め方を示す。

- ① 1戸建て等における同時使用水量の算定方法

ア 同時に使用する給水用具を設定して算出する方法

同時に使用する給水用具の数を「表－４．２」から求め、任意に同時に使用する給水用具を設定し、設定された給水用具の使用水量の合計で同時使用水量を求める方法である。使用実態に合わせた設定が可能であるが、使用実態は様々な条件により変動する。よって、全ての条件に対応するには、同時に使用する給水用具の設定を変えて計算する必要がある。その際、使用水量の多い給水用具、使用頻度の高い給水用具（台所、洗面等）を含めて設定するなどの配慮は必要である。学校や駅の手洗所のように同時使用率が高い場合には、手洗器、小便器及び大便器においては、その用途ごとに「表－４．２」を適用して合算する。一般的な末端給水用具の種類別吐水量は「表－４．３」のとおりである。

また、末端給水用具の種類に関わらず吐水量を口径によって一律の水量として扱う方法もある。（「表－４．４」）

イ 標準化した同時使用水量により算出する方法

末端給水用具の数と同時使用水量の関係についての標準値から求める方法である。給水装置全ての末端給水用具個々の使用水量を足し合わせた全使用水量を、末端給水用具の総数で除したものに、使用水量比「表－４．５」の同時使用水量比を乗じて算出する。

$$\text{同時使用水量} = \text{給水用具の全使用水量} \div \text{総給水用具数} \times \text{使用水量比}$$

ウ 給水用具給水負荷単位により算出する方法

一定規模以上の給水用具を有する事務所ビル等における同時使用水量の算定は、給水用具給水負荷単位による方法がある。

給水用具給水負荷単位とは、給水用具の種類による使用頻度、使用時間及び多数の給水用具の同時使用を考慮した負荷率を見込んで、給水流量を単位化したものである。同時使用水量は、各種給水用具の給水用具給水負荷単位「表－４．６」に給水用具数を乗じたものを累計し、同時使用水量図「図－４．１及び２」を利用して求める。

表－４．２ 同時使用率を考慮した給水用具数

総給水用具数	同時に使用する給水用具数	総給水用具数	同時に使用する給水用具数
1	1	11～15	4
2～4 (5)	2	16～20	5
5～10 (6)	3	21～30	6

(注1)企業長が承認した場合 ( ) 内数値を使用することができる。水道施設設計指針

(注2)31栓以上は、10栓ごとに1栓増とする。

表－４．３ 種類別吐水量と対応する末端給水用具の口径

用 途	使用水量 (ℓ/min)	対応する末端給水用具の口径 (mm)	備 考
台所流し	12～40	13～20	
洗たく流し	12～40	13～20	
洗面器	(8) 8～15	13	
浴槽 (和式)	20～40	13～20	
浴槽 (洋式)	30～60	20～25	
シャワー	(8) 8～15	13	
小便器 (洗浄水槽)	(12) 12～20	13	
小便器 (洗浄弁)	(20) 15～30	13	1 回(4～6 秒)の吐水量 2～3ℓ
大便器 (洗浄水槽)	(12) 12～20	13	
大便器 (洗浄弁)	(80) 70～130	25	1 回(8～12 秒)の吐水量 13.5～16.5ℓ
手洗器	(8) 5～10	13	
消火栓 (小型)	130～260	40～50	
散水	15～40	13～20	
洗車	35～65	20～25	業務用

(注) ( ) 内の水量を平均使用水量として算定する。 水道施設設計指針

表－４．４ 末端給水用具の標準使用水量

給水栓口径(mm)	13	20	25
標準流量 (ℓ/min)	17	40	65

水道施設設計指針

表－４．５ 末端給水用具数と同時使用水量比

総末端給水用具数	1	2	3	4	5	6	7
同時使用水量比	1	1.4	1.7	2.0	2.2	2.4	2.6
総末端給水用具数	8	9	10	15	20	30	
同時使用水量比	2.8	2.9	3.0	3.5	4.0	5.0	

水道施設設計指針

表－４．６ 器具給水負荷単位

器 具 名		調 査 内 容		備 考
		個人用	公共用及び 事業用	
大便器	F・V	6	10	F・V＝洗浄弁 F・T＝洗浄水槽
大便器	F・T	3	5	
小便器	F・V	—	5	
小便器	F・T	—	3	
洗面器	水 栓	1	2	
手洗器	〃	0.5	1	
医療用洗面器	〃	—	3	
事務室用流し	〃	—	3	
台所流し	〃	3	—	
料理場流し	〃	2	4	
料理場流し	混合栓	—	3	
食器洗流し	水 栓	—	5	
連合流し	〃	3	—	
洗面流し	〃	—	2	
掃除用流し	〃	3	4	
浴槽	〃	2	4	
シャワー	混合栓	2	4	
水飲器	水 栓	1	2	
湯沸し器	ボールタップ	—	2	
散水・車庫	水 栓	—	5	

空気調和・衛生工学便覧

(計算例) 駅舎に大便器(タンク式)9箇所、小便器(タンク式)9箇所  
手洗器16箇所が設置された場合の同時使用水量を求める。

(1) 表－４．６より負荷単位を求める。

$$9 \times 5 = 45 \quad \dots \text{大便器}$$

$$9 \times 3 = 27 \quad \dots \text{小便器}$$

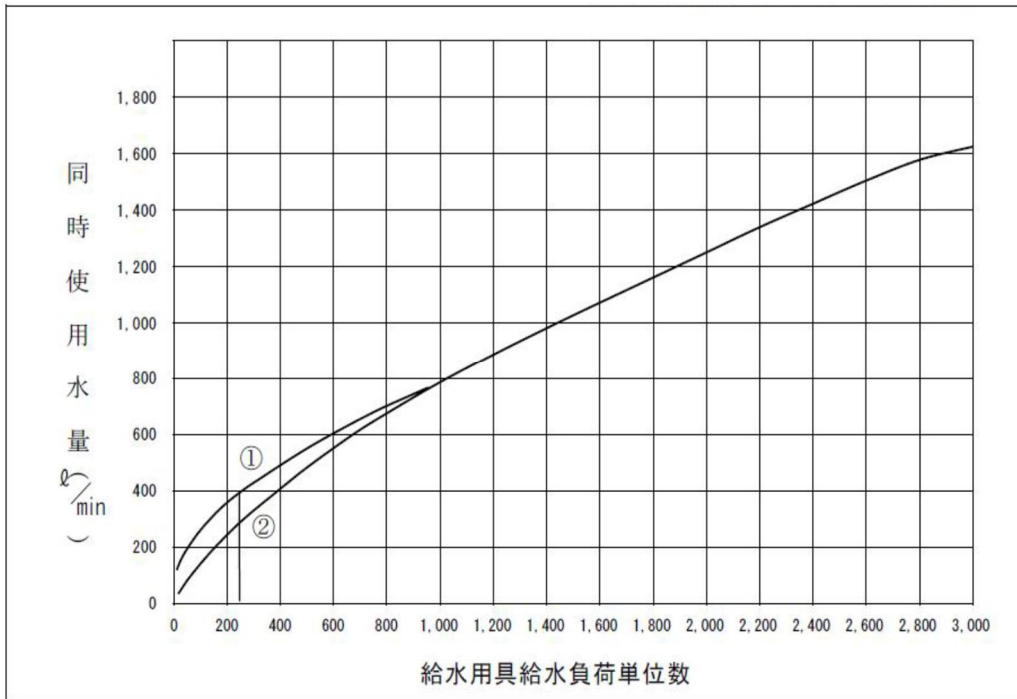
$$16 \times 1 = 16 \quad \dots \text{手洗器}$$

$$\text{合計} = 88$$

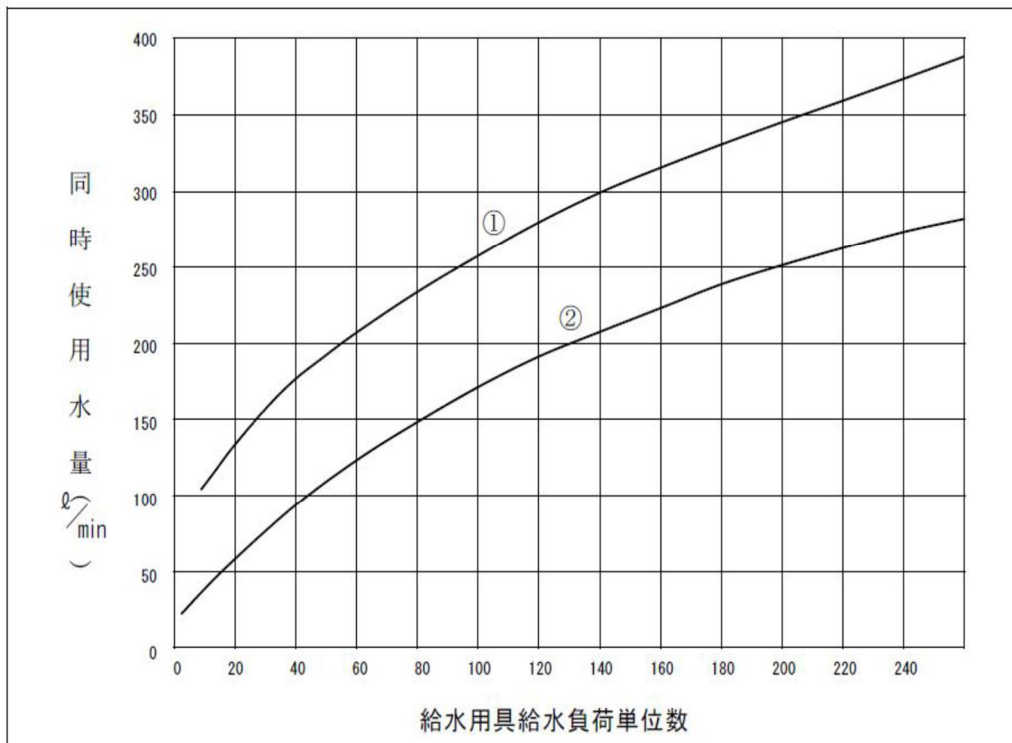
(2) 図－４．１又は２を使用し、同時使用水量を求める。

$$Q = 154 \text{ l/min} = 9,240 \text{ l/H}$$

図－4. 1 同時使用水量図（空気調和衛生工学便覧参考）



図－4. 2 同時使用水量図（拡大図）



(注1) ①の曲線は大便秘器で洗浄弁の多い場合

(注2) ②の曲線は大便秘器で洗浄タンクの多い場合

② 一般住宅2戸以上、集合住宅等における同時使用水量の算定方法

ア 各戸の使用水量と給水戸数の同時使用率による方法

1戸の使用水量を「表-4.2」又は、「表-4.5」を使用した方法で求め、全体の同時使用戸数については、給水戸数と同時使用戸数率「表-4.7」により求め、同時使用水量を決定する方法である。

表-4.7 給水戸数と総同時使用率

戸数	1～3	4～10	11～20	21～30	31～40	41～60	61～80	81～100
同時使用戸数率(%)	100	90	80	70	65	60	55	50

水道施設設計指針

イ 戸数から同時使用水量を予測する算定式を用いる方法

(注1) 優良住宅部品認定基準(BL規格)による算定方法である。

(注2) 早見表を「表-4.8」に示す。

$$Q = 42N^{0.33} \quad 10 \text{ 戸未満}$$

$$Q = 19N^{0.67} \quad 10 \text{ 戸以上 } 600 \text{ 戸未満}$$

ただし、Q：同時使用水量 (ℓ/min)

N：戸数

ウ 住居人数から同時使用水量を予測する算定式を用いる方法

(注) 早見表を表-4.8に示す。

$$Q = 26P^{0.36} \quad 1 \text{ 人} \sim 30 \text{ 人}$$

$$Q = 13P^{0.56} \quad 31 \text{ 人} \sim 200 \text{ 人}$$

$$Q = 6.9P^{0.67} \quad 201 \text{ 人} \sim 2000 \text{ 人}$$

ただし、Q：同時使用水量 (ℓ/min)

P：人数

ただし、1世帯当たり人数が少ない建物(1人/世帯)で、この式を用いる場合は、人員の2倍程度の余裕を見込む。

表－４．８ 早見表

戸数から予測				居住人数から予測			
給水戸数 (戸)	住宅使用量 (ℓ/分)	給水戸数 (戸)	住宅使用量 (ℓ/分)	住居人 (人)	住宅使用量 (ℓ/分)	住居人 (人)	住宅使用量 (ℓ/分)
1	42.0	41	228.7	1	26.0	41	104.0
2	52.8	42	232.5	2	33.4	42	105.4
3	60.4	43	236.1	3	38.6	43	106.8
4	66.4	44	239.8	4	42.8	44	108.2
5	71.4	45	243.4	5	46.4	45	109.6
6	75.9	46	247.1	6	49.6	46	110.9
7	79.8	47	250.6	7	52.4	47	112.3
8	83.4	48	254.2	8	55.0	48	113.6
9	86.7	49	257.7	9	57.3	49	114.9
10	88.9	50	261.3	10	59.6	50	116.2
11	94.7	51	264.7	11	61.6	51	117.5
12	100.4	52	268.2	12	63.6	52	118.8
13	105.9	53	271.7	13	65.5	53	120.1
14	111.3	54	275.1	14	67.2	54	121.4
15	116.6	55	278.5	15	68.9	55	122.6
16	121.8	56	281.9	16	70.5	56	123.9
17	126.8	57	285.2	17	72.1	57	125.1
18	131.8	58	288.6	18	73.6	58	126.3
19	136.6	59	291.9	19	75.0	59	127.5
20	141.4	60	295.2	20	76.4	60	128.7
21	146.1	61	298.6	21	77.8	61	129.9
22	150.7	62	301.8	22	79.1	62	131.1
23	155.3	63	305.0	23	80.4	63	132.3
24	159.8	64	308.2	24	81.6	64	133.5
25	164.2	65	311.5	25	82.8	65	134.6
26	168.6	66	314.7	26	84.0	66	135.8
27	172.9	67	317.9	27	85.2	67	136.9
28	177.2	68	321.0	28	86.3	68	138.1
29	181.4	69	324.2	29	87.4	69	139.2
30	185.5	70	327.3	30	88.5	70	140.3
31	189.7	71	330.4	31	88.9	71	141.5
32	193.7	72	333.6	32	90.5	72	142.6
33	197.8	73	336.7	33	92.1	73	143.7
34	201.8	74	339.7	34	93.7	74	144.8
35	205.7	75	342.8	35	95.2	75	145.9
36	209.6	76	345.9	36	96.7	76	147.0
37	213.5	77	348.9	37	98.2	77	148.0
38	217.4	78	351.9	38	99.7	78	149.1
39	221.1	79	354.9	39	101.1	79	150.2
40	225.0	80	358.0	40	102.6	80	151.2

## (2) 直結増圧式給水の計画使用水量

直結増圧式給水を行うにあたっては、同時使用水量を適正に設定することは、適切な配管口径の決定及び増圧給水設備の適正容量の決定に不可欠である。これを誤ると、過大な設備の導入、エネルギー利用の非効率化、給水不足の発生などが起こることがある。同時使用水量等については、第10章「直結増圧式給水方式に係る実施要領」を参照すること。

## (3) 受水槽式給水の計画使用水量

受水槽式給水の場合の計画使用水量は、1日当たりの計画使用水量(L/day)から求める。一般的に受水槽への単位時間当たり給水量は、1日当たりの計画使用水量を使用時間で除した水量とする。

1日当たりの計画使用水量は、業態別使用水量「表-4.9」を基に算出する。同一業種がない場合は、使用実態等十分考慮し類似した業態又は、空気調和衛生工学便覧等に記載されている使用水量を参考にし、当該施設の規模及び内容等を十分考慮し用途別使用人数及び使用給水用具ごとに使用水量を積み上げて算出する方法もある。

### ① 計画使用水量算出方法（計画一日最大使用水量）の算出例を以下に示す。

ア 計画使用水量を戸数から算出する場合「表-4.9」より

単位当たり使用水量 × 戸数（集合住宅の場合）

イ 計画使用水量を延べ床面積から算出する場合「表-4.9」より

単位延べ床当たり使用水量 × 延べ床面積（事務所等の場合）

\*事務所の場合、延べ床面積は従量計算

ウ その他

計画使用水量を使用計画人数から算出する場合

1人1日当たり使用水量 × 使用人数（従業員等の場合）

### ② 時間平均使用水量

時間当たり給水量は、1日当たりの計画一日最大使用水量を平均使用時間で除した水量とする。

### ③ 受水槽容量

受水槽等の容量は、計画一日最大使用水量をもとに決定する。計画一日最大使用水量に対し、受水槽有効容量は4/10～6/10程度、高置水槽は1/10程度を基準とし、使用形態等を考慮し決定する。

表－４．９ 業態別使用水量算定基準

業 態 名	原単位当たり	最大使用 水量ℓ/日	平均使用 時間h/日	業 態 内 容 等	
<p>家事用</p> <p>1) 「住宅」とは1戸又は1室(1世帯)当たりの床面積により「A～C」に分類する。</p> <p>2) 「集合住宅における各室」の取扱い。</p> <p>① 共同通路、ベランダ、パイプシャフト等を除く1室(1世帯)当たりの床面積により算定する。</p> <p>② 管理人が常住する場合は、「住宅」で算定し、これを「集合住宅」に合算する。</p> <p>③ 管理人が通いの場合は、「アパート」により算定し、これを「集合住宅」に合算する。</p> <p>3) 「寮における各室」の取扱い。</p> <p>① 寮内管理人室は、「家事用」、寮生以外の者が使用する事務所は、「事務室」により算定し、これを「寮」に合算する。</p> <p>② 寮内の娯楽室は、面積算定の対象外とし、算定しない。</p> <p>(注) 最大使用水量を乗じる用途又は業態名ごとの面積は、平方メートルを単位として定め、1平方メートルの10分の1未満の端数は、これを切り捨てるものとする。</p>					
住宅A	1戸又は1世帯	1,000	10	延床面積 60㎡以上	1戸建住宅、公 団住宅、公営住 宅、マンショ ン、社宅等をい う
住宅B	〃	600	10	〃 30㎡以上 〃 60㎡未満	
住宅C	〃	400	10	〃 30㎡未満	
アパート	1室又は1世帯	200	10	浴室のない共同住宅	
寮	各室の 延べ床1㎡	19	10	風呂・食堂・炊事場・洗面所等が共 有施設形態の寮、寄宿舎等	
<p>商店</p> <p>1) 「商店」とは、業態により「A～L」に分類する。</p> <p>2) 「店舗面積」とは、製造、販売等営業に要する面積をいう。</p> <p>① 店舗面積の内(上階が住居の場合は算入しない)、トイレ、洗面室、化粧室、風除室は算入する。</p> <p>② 休憩室は算入しない。</p>					
商店A	延べ床 1㎡	90	10	コインランドリー	
商店B	〃	50	10	鮮魚店、豆腐店	
商店C	〃	25	10	理容店、美容室	
商店D	〃	25	10	パン・ピザ・菓子製造販売店・寿司・ 弁当・惣菜等製造販売店、精肉店等	
商店E	〃	20	10	クリーニング店、ペットショップ、麻雀 店等	

商店F	〃	12	10	カラオケスタジオ、カラオケボックス
商店G	〃	11	10	コンビニエンスストア、新聞・牛乳等集配達店
商店H	〃	5	10	青果店、生花店、ホームセンター
商店I	〃	4	10	囲碁・将棋クラブ等
商店J	〃	3	10	写真館
商店K	〃	2	10	洋品店、薬局、化粧品店、陶器店、新聞販売店、眼鏡店、電気器具販売店、金物店、厨房用品店、文具店、書籍販売店、手芸店、スポーツ用品店、つり具店、精米店、玩具店、自転車店、建材店、呉服店、タバコ店、カー用品販売、インテリア店、写真取次店、製麺店、駅構内の売店、クリーニング取次店、レンタルビデオ店、寝具店、仏具店、民芸店、酒類販売店、履物店、その他非用水型の商店
商店L	〃	25	10	業態不確定
<p>飲食業</p> <p>1) 「食堂」とは、業態により「A～E」に分類する。また、各業態が混在している場合は、主たる業態により基準水量を算定する。</p> <p>2) 「厨房+店舗面積」とは、厨房（調理場）の面積と営業に要する面積との合計をいう。</p>				
食堂A	厨房+店舗面積1㎡当り	60	10	日本そば店
食堂B	〃	55	10	寿司屋、焼肉店、中華料理店
食堂C	〃	45	10	とんかつ店、天ぷら屋、お好み焼店、大衆食堂
食堂D	〃	30	10	小料理店、居酒屋
食堂E	〃	60	10	業態不確定
仕出屋	〃	70	10	主に弁当の製造販売、配達
料亭	〃	35	6	
スナック	〃	16	8	
キャバレー・バー	〃	14	6	キャバレー、バー、クラブ、コンパ、プールバー等
喫茶店	〃	35	10	喫茶店、甘味店等

レストランA	〃	35	10	主に洋食を提供する飲食業をいう。 延床面積100㎡未満	従量計算により算定する ※トイレを除く
レストランB	〃	30	10	〃〃100㎡以上200㎡未満	
レストランC	〃	45	10	〃〃200㎡以上	
ファーストフード	延べ床 1㎡	45	10	フライドチキン・ハンバーガー・ピザ等の製造販売に加え客席を有するもの	
大型店舗					
<p>1) 「床面積」とは、建築物の各階又はその一部で、壁、扉、シャッター、手すり、柱等の区画の中心線で囲まれた部分の水平投影面積をいう。</p> <p>① 階段、エレベーター、パイプシャフト及び屋外観覧席はこれに算入する。</p> <p>② その周囲の相当部分が壁のような風雨を防ぎ得る構造の区画を欠き、かつ、保管又は格納その他の屋内的用途を目的としない部分（ポーチ、ピロティ、バルコニー、吹きさらしの片廊下、通常形式のビルの屋上等）は、「屋外部分」とみなし、算入しない。</p> <p>2) 「延床面積」とは、各階の床面積の合計をいう。</p>					
デパート	延べ床 1㎡	6	10	大経営の総合小売店	
スーパーマーケット	〃	10	10	生鮮食品、食料品、日用雑貨等を主として扱うセルフサービス方式の店舗	
事務所等					
<p>1) 「事務所」とは、銀行、保険会社、自動車販売整備会社以外の会社事務所をいい、延床面積により「A～D」に分類する。</p> <p>ただし、延床面積500㎡以上のものについては、500㎡までを7ℓ/㎡で、500㎡以上を4ℓ/㎡で算定し、合算する。</p> <p>① 「延床面積」とは、各階の床面積の合計をいう。</p> <p>② 社員食堂、書庫、保管庫、娯楽室等は事務所の一部として算入する。</p> <p>③ 外部利用者ある営業食堂は、「飲食業」により算定し、これを「事務所」に合算する。</p> <p>2) 複合用途ビル</p> <p>① 多種の事務所等のある場合、各室ごとに床面積を算定し、各々の業態の基準水量を適用し、合算する。</p> <p>② 対象面積に算入しない共有部分は、階段、エレベーター、パイプシャフト、共同トイレ、共同湯沸室等。</p>					
銀行	延べ床 1㎡	1	9		
保険会社	〃	2	9		

車販売整備会社	〃	3	9	車の販売、整備、修理を行うもの
事務所A	延べ床 1 m <sup>2</sup>	20	9	延床面積 50 m <sup>2</sup> 未満
事務所B	〃	10	9	〃 50 m <sup>2</sup> 以上 100 m <sup>2</sup> 未満
事務所C	〃	7	9	〃 100 m <sup>2</sup> 以上 500 m <sup>2</sup> 未満
事務所D	〃	4	9	〃 500 m <sup>2</sup> 以上
倉庫	〃	1	9	独立して存在し、物資等の保管、保存に共する建築物
宿泊施設				
旅館等A	延べ床 1 m <sup>2</sup>	15	12	洋式、和式を問わず各室に風呂のないもの
旅館等B	〃	16	12	洋式、和式を問わず各室又は一部の室に風呂のあるもの
その他の営業				
1) 「敷地面積」とは建築基準法施行令第2条第1項にいう敷地の水平投影面積をいう。				
ガソリンスタンド	敷地 1 m <sup>2</sup>	8	12	
パチンコ店	延べ床 1 m <sup>2</sup>	8	12	パチンコ店、スマートホール・ビリヤード場等
映画館	収容席 1 席	25	14	映画館、寄席、劇場等
病院施設				
1) 「医療部門面積」とは、医療部門の総面積をいう。				
2) 住宅部分を含む場合は、別途「家事用」により算定し、これを合算する。				
大病院				
1) 病床使用率について、病床数が100～250にあつて、当該する病院が公的機関（国・県・市町村・日赤・全国社会保険協会連合会、健康保険組合とその連合会、学校法人）の場合は使用率100%を用いる。				
2) 病床使用率について、病床数が251以上にあつて、当該する病院が個人、医療法人の場合は使用率75%を用いる。				
診療所B				
1) 医療部門：診察室、手術・準備室、消毒室、処置室、物・理療室、レントゲン暗視・透視・操作室、検査・心電図室、薬局・薬品室、看護婦詰り所、院長室、受付事務室、待合室、病室				
2) 医療部門外：機械・ボイラー室、資料室、休憩室、更衣室、脱衣・浴室、便所、洗面所、洗濯室、ロッカー室、廊下、玄関、物置、リネン・倉庫、会議・相談室、応接室、宿直室				
3) 「計画一日最大給水量」の算定方法。				
(注) 計画病棟数（認可）に「病床使用率」、更に「基準水量」を乗じて算定する。				

大病院	1 病床	970	10	100 病床以上：使用率 100～250＝70% 251 以上＝100%	
小病院	〃	850	10	20 病床～99 病床 使用率 70%	
診療所 A	〃	840	10	19 病床以下で入院施設のあるもの 使用率 70%	
診療所 B	医療部門 1 m <sup>2</sup>	10	10	19 病床以下で入院施設のないもの 使用率 70%	
学校等					
保育園	園児 1 人	85	9		
幼稚園	園児 1 人	25	5		
小学校	生徒 1 人	40	9		
中学校	〃	35	9		
高・大学	〃	40	9		
各種学校	〃	17	9	和洋裁、OA、音楽、経理、進学予備校、理美容等で、1 建築物全体で学校施設として使用するもの	
各種塾	延べ床 1 m <sup>2</sup>	2	8	和洋裁、OA、語学、音楽、経理、進学予備校、学習塾、習字等の各種塾をいう。	
官公庁					
官公庁	延べ床 1 m <sup>2</sup>	4	9		
文化施設は、下表による。					
各室用途	原単位当たり	最大使用 水量ℓ/日	平均使用 時間 h/日	業態内容等	
事務室	延べ床 1 m <sup>2</sup>			最大使用水量は、 事務所用を用いる	公民館・集会所 コミュニティセンター 保健センター
管理人室	1 室・1 戸			最大使用水量は、 生活用を用いる	青少年婦人会館 研修センター
館長室	1 室	100	9		児童館
従業員室	1 人	100	9	売店員、作業員等 計画定員数	老人福祉センター 老人憩の家
図書室	利用者 1 人	25	9	0.4 人/m <sup>2</sup>	老人休養ホーム
会議室	〃	25	9	0.2 人/m <sup>2</sup>	市民センター
和室	〃	25	9	0.3 人/m <sup>2</sup>	勤労会館

他の室	〃	25	9	(児童室、工作室等)0.3人/m <sup>2</sup>	文化会館 その他、類するもの ※美術館、博物館等は別途協議とする
研修室	〃	50	9	定員数	
宿泊室	〃	100	9	計画人員	
浴槽	1槽	有効量	9	満水容量×80%	※屋外施設、複合施設については、空気調和・衛生工学便覧等を参考に別途協議とする
浴室	利用者 1人	50	9	計画人員	
シャワー室	〃	50	9	〃	
大ホール	〃	10	9	定員数	
大広間	〃	10	9	0.4人/m <sup>2</sup>	
体育館	選手 1人	100	9	延選手人員	
〃	観客 1人	30	9	定員数	
医務室	担当医 1人	50	9	〃	
役員室	利用者 1人	50	9	〃	
トレーニング室	利用者 1人	10	9	ロッカー数×3回/日	
トレーニング室	〃	60	9	〃	
ゴルフ練習場	利用者 1人	10	9	練習打席箇所数×3回/日	
テニスクラブ	〃	10	9	4人/コート×4回/日	
シャワー	〃	50	9	〃	
散水栓	1個	50	9		
社会福祉施設					
収容施設	収容者 1人	500	10		
通園施設	通園者 1人	210	9		
社会福祉施設の内容は、下記による。					
1) 老人福祉法（昭和38年法律第133号）第5条の3の老人福祉施設。					
2) 障害者自立支援法（平成17年法律第123号）第5条第12項の障害者支援施設。					
3) 児童福祉法（昭和22年法律第164号）第7条の児童福祉施設					

(学校、文化施設等)

- 1 冷却塔補給水：冷却塔設備のある場合、補給水として循環水量の1.5%の水量に1日平均使用時間に乗じた水量を加算する。
- 2 プール給水：プール施設のある場合、補給水として有効容量の3.3%の水量と一時用水として有効容量の3.0%の水量の和を加算する。

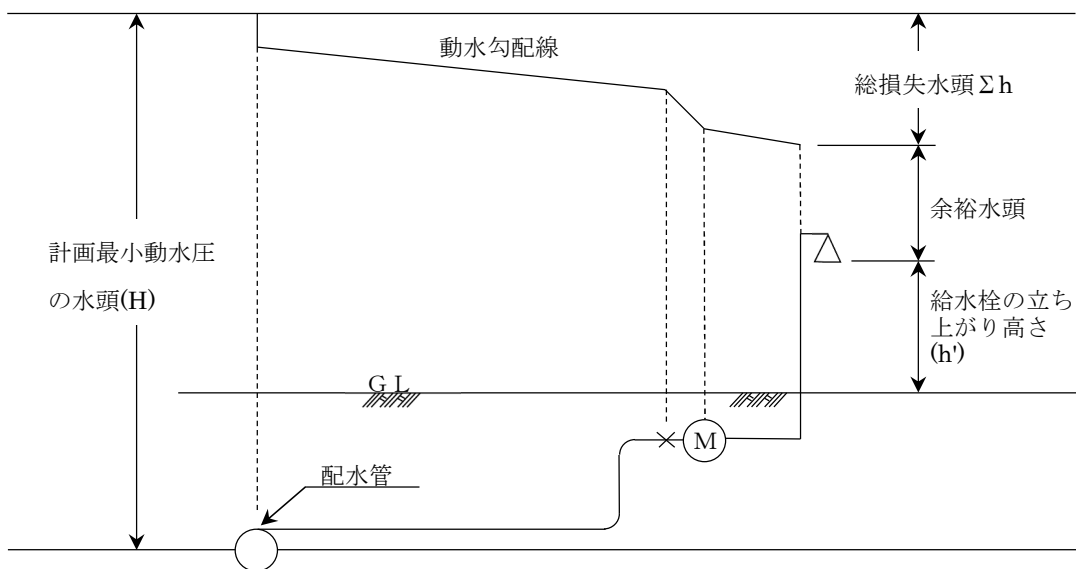
## 7 給水管口径の決定

### (1) 管口径決定の基本要件

給水管の口径は、次のことを考慮して決定するものとする。

- ① 給水管の口径は、配水管の最小動水圧時において計画使用水量を十分供給できるものであり、経済性も考慮した合理的な口径で、かつ、著しく過大でないものとする必要がある。
- ② 設計に際して、配水管の最小動水圧（設計水圧） $0.147\text{MPa}$ （ $1.5\text{kgf/cm}^2$ ）とし、水理計算を行うものとする。但し、企業長が別に定める場合はこの限りではない。
- ③ 連合線における幹線管路の口径決定に際しては、それぞれの支分栓分岐箇所までの損失水頭の和が $5\text{m}$ 以上とならないように同時使用水量を考慮して決定するものとする。
- ④ 給水管の口径は、水理計算により決定するものとするが、分岐点から給水用具までの立上がり高さ（ $h'$ ）と所要水量に対する総損失水頭を加えたものが、配水管の最小動水圧時の水頭以下となるよう定めるものとする。（水頭変化曲線を「図-4.3」に示す。）

図-4.3 水頭変化曲線



$$(h' + \Sigma h) < H$$

ただし、ある程度の余裕水頭を確保しておく必要がある。なお、湯沸器のように最低作動水圧を必要とする給水用具がある場合は、給水用具の取付部において $3\sim 5\text{m}$ 程度の水頭を確保し、また先止め式瞬間湯沸器で給湯管路が長い場合は、給湯水栓やシャワー等において所要水圧を確保できるようにすること。

「総損失水頭」とは、所要水量を流すにあたっての分岐から給水装置末端給水用具までの管の摩擦損失水頭並びに給水用具類（止水栓、メーター、水栓等）、管継手部、管の曲がり及び分岐等による損失水頭の総和をいう。

また、給水管の管内流速は、速くすると流速音が生じたり、ウォーターハンマーを起こしやすくなるので、2.0 m/sec以下に抑えることとする。

（空気調和・衛生工学会より）

- ⑤ J I S規格に基づく水道メーター形式別適正使用流量表（参考）「表-4.12」を遵守し、メーター口径選定表「表-4.10」により選定することを原則とする。

ただし、30mm以上は水理計算による。

表-4.10 メーター口径選定表

メーター口径	水栓設置数	同時使用水栓数
13mm	5個まで	2個
20mm	10個まで	3個
25mm	20個まで	5個

- ⑥ 湯沸器、タンクレストイレなどのように最低作動圧力「表-4.11」を必要とする給水器具がある場合は、最低必要圧力を考慮して計算することも必要である。

表-4.11 給水器具の最低必要圧力

器 具	必要圧力(流動時) kPa
一般水栓	30 (0.3kgf/cm <sup>2</sup> )
大便器洗浄弁	70 (0.7kgf/cm <sup>2</sup> )
小便器水栓	30 (0.3kgf/cm <sup>2</sup> )
小便器洗浄弁	70 (0.7kgf/cm <sup>2</sup> )
タンクレストイレ (フーasterあり)	50 (0.5kgf/cm <sup>2</sup> )
タンクレストイレ (フーasterなし)	70 (0.7kgf/cm <sup>2</sup> )
シャワー	70 (0.7kgf/cm <sup>2</sup> )
ガス瞬間湯沸器 4~5号	40 (0.4kgf/cm <sup>2</sup> )
〃 7~16号	50 (0.5kgf/cm <sup>2</sup> )
〃 22~30号	80 (0.8kgf/cm <sup>2</sup> )

（注）タンクレストイレはメーカー資料より 空気調和・衛生工学便覧

- ⑦ メーターの口径は、基本的に給水管の口径によるものとする。なお、口径ごとに適正使用流量範囲、一時的使用の許容流量等「表-4.12」があるの

で、口径決定の際に留意すること。

表－４．１２ 水道メーター形式別適正使用流量表（参考）

口径 (mm)	適正使用流 量範囲 ( $\text{m}^3/\text{h}$ ) (注1)	一時的使用の許容流量 ( $\text{m}^3/\text{h}$ ) (注2)		1日当たりの使用量 ( $\text{m}^3/\text{日}$ ) (注3)			月間 使用量 ( $\text{m}^3/\text{月}$ ) (注4)
		1時間/ 日以内使 用の場合	10分以内 の場合 (注2)	1日使用時 間の合計が 5時間のと き	1日使用時間 の合計が10 時間のとき	1日24 時間使用 のとき	
接線流羽根車式							
13	0.1~1.0	1.5	2.5	4.5	7.0	12.0	100
20	0.2~1.6	2.5	4.0	7.0	12.0	20.0	170
25	0.23~2.5	4.0	6.3	11.0	18.0	30.0	260
30	0.4~4.0	6.0	10.0	18.0	30.0	50.0	420
40	0.5~4.0	6.0	10	18.0	30.0	50.0	420
たて型軸流羽車式（ウォルトマン）							
50	1.25~17.0	30.0	50.0	87.0	140.0	250.0	2600
75	2.5~27.5	47.0	78.0	138.0	218.0	390.0	4100
100	4.0~44.0	74.5	125.0	218.0	345.0	620.0	6600

（一般社団法人日本計量機器工業連合会の資料による。）

（注1）適正使用流量範囲とは、メーターの性能を長期間安定した状態で使用することのできる標準的な流量をいう（製造者推奨値）

（注2）短時間使用する場合の許容流量。受水槽方式や、直結給水で同時に複数の水栓が使用される場合、特に短時間で大流量の水を使用する場合の許容流量をいう。

また、従来の「流量基準」では、一時的使用の許容流量のうちの「瞬時的使用の場合」について数値に幅をもたせて記載していたが、瞬時の意味が不明確でその大きさに左右されるため、これまでの使用実態等を踏まえ、13 mm~100 mm を総合的に1日当たり10分程度の使用時間に統一して許容流量を示すこととした。

（注3）一般的な使用状況から適正使用流量範囲内の流量変動を考慮して定めたものである。

- ・1日使用時間の合計が5時間のとき……一般住宅等の標準的使用時間。
- ・1日使用時間の合計が10時間のとき…会社（工場）等の標準的な使用時間。
- ・1日24時間使用のとき……病院等昼夜稼働の事業所の使用時間。

（注4）計量法（JIS規格引用）に基づく耐久試験（加速試験）とメーターの耐久性が使用流量の二乗にほぼ反比例することから定めた、1ヶ月当たりの使用量をいう。

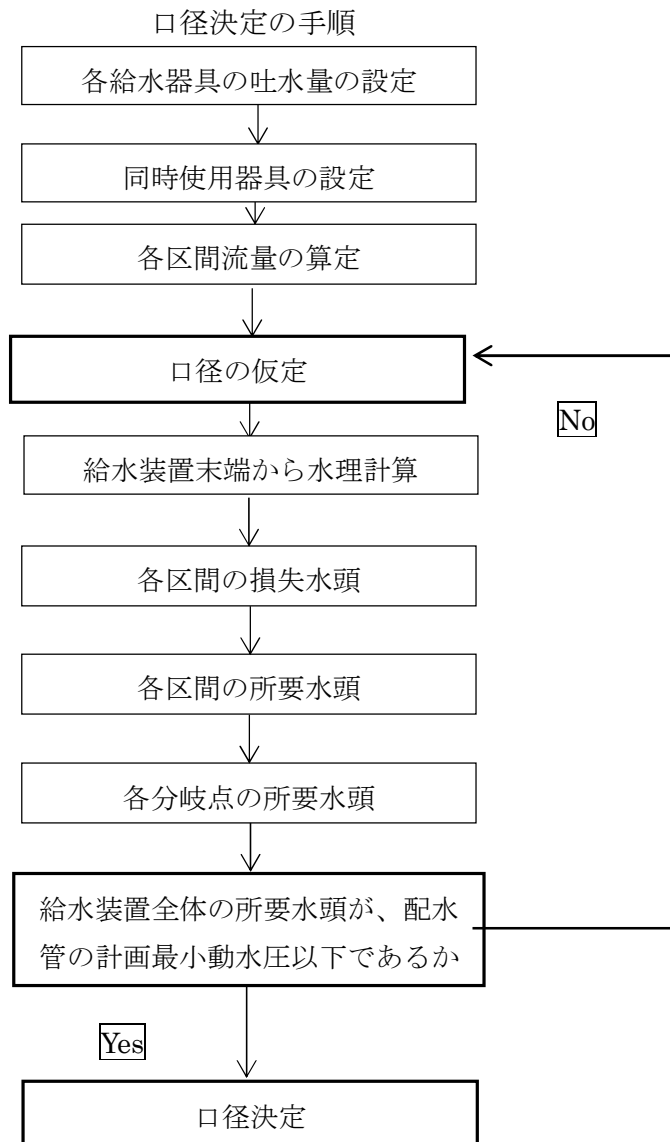
Q3 ≤ 16 m<sup>3</sup>/h のメーターの場合

$$\text{月間使用量} = \left( (Q3 \times 417 \text{ 時間}) \times (Q3 / \text{適正使用流量範囲の上限})^2 + \right. \\ \left. + [(Q3 / 2) \times 56 \text{ 時間}] \times [(Q3 / 2) / \text{適正使用流量範囲の上限}]^2 + \right. \\ \left. + (Q4 \times 100 \text{ 時間}) \times (Q4 / \text{適正使用流量範囲の上限})^2 \right) \div 96$$

Q3 : 定格最大流量 Q4 : 限界流量

(2) 給水管口径決定の手順

給水用具の所要水量を設定し、管路の各区間の流量を求める。次に口径を仮定し、その口径で給水装置全体の所要水頭が、配水管の水圧以下であるかどうかを確認、満たされている場合はそれを求める口径とする。満たされない場合は、仮定口径を変更して満たされるまで繰り返す。



(3) 損失水頭の算定に用いる公式

損失水頭には、管の流入、流出口における損失水頭、管の摩擦による損失水頭、水道メーター、給水用具類による損失水頭、管の曲がり、分岐、断面変化による損失水頭等がある。

これらのうち主なものは、管の摩擦損失水頭、水道メーター及び給水用具類による損失水頭であって、その他のものは計算上省略しても影響は少ない。

① 給水管の摩擦損失水頭

給水管の摩擦損失水頭の計算は、口径50mm以下の場合にはウエストン (Weston) 公式を用い、口径75mm以上の管についてはヘーゼン・ウィリアムス (Hazen-Williams) 公式による。

ア ウエストン公式 (口径50mm以下の場合)

$$h = \left( 0.0126 + \frac{0.01739 - 0.1087D}{\sqrt{V}} \right) \cdot \frac{L}{D} \cdot \frac{V^2}{2g}$$

$$Q = \frac{\pi D^2}{4} \cdot V$$

ここに、 $h$  : 管の摩擦損失水頭 (m)  
 $V$  : 管内の平均流速 (m/sec)  
 $L$  : 管の長さ (m)  
 $D$  : 管の口径 (m)  
 $g$  : 重力の加速度 (9.8m/sec<sup>2</sup>)  
 $Q$  : 流量 (m<sup>3</sup>/sec)

イ ヘーゼン・ウィリアムス公式 (口径75mm以上の場合)

$$h = 10.666 \cdot C^{-1.85} \cdot D^{-4.87} \cdot Q^{1.85} \cdot L$$

$$V = 0.35464 \cdot C \cdot D^{0.63} \cdot I^{0.54}$$

$$Q = 0.27853 \cdot C \cdot D^{2.63} \cdot I^{0.54}$$

ここに、 $I$  : 動水勾配 ( $h/L \cdot 1000$ )  
 $C$  : 流速係数

埋設された管路の流速係数の値は、管内面の粗度と管路中の屈曲、分岐部等の数及び通水年数により異なるが、一般に、新管を使用する設計においては、屈曲部損失等を含んだ管路全体として110、直線部のみの場合は、130が適当である。

図-4. 4 ウェストン公式による給水管の流量図

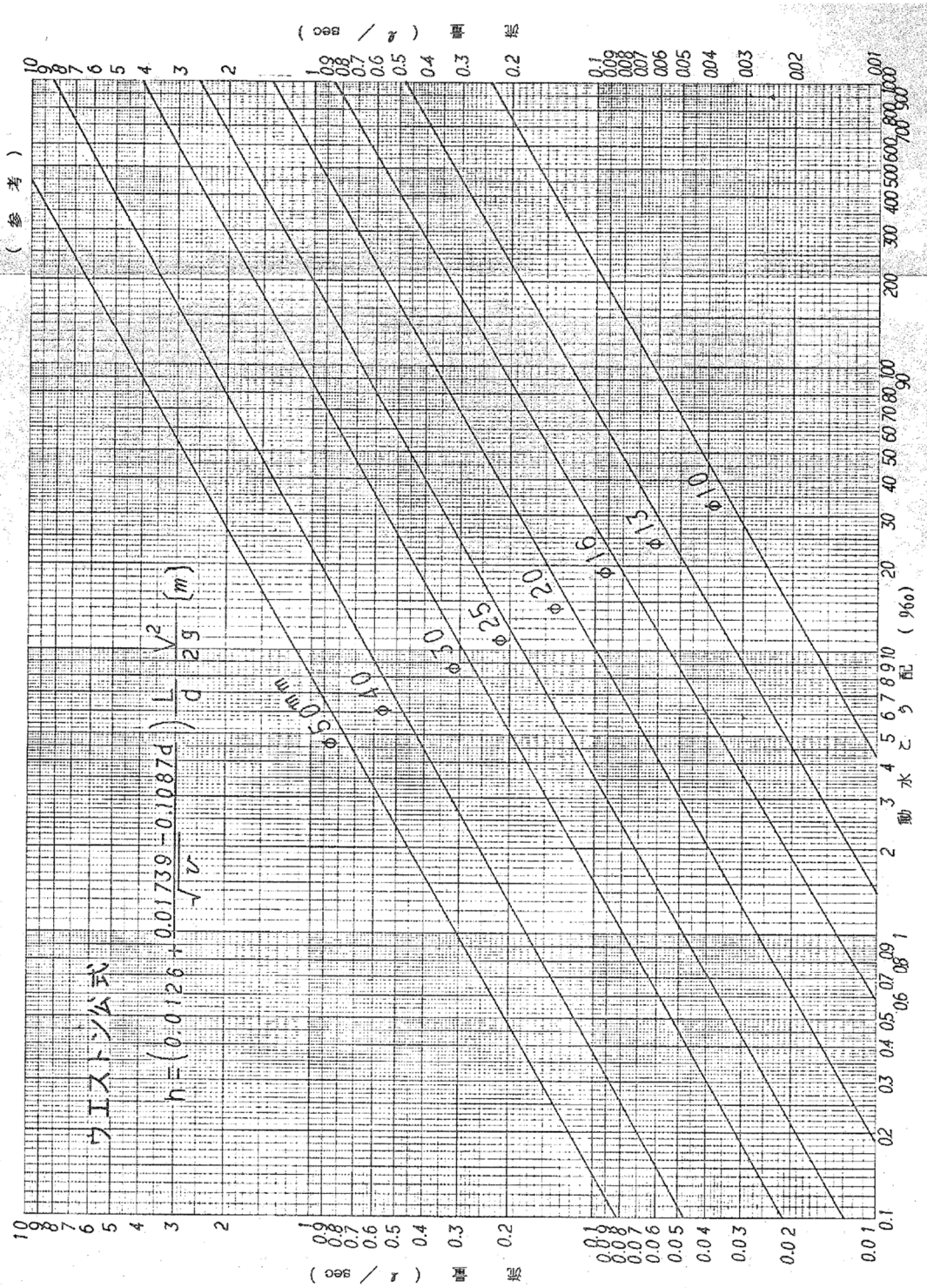


表-4. 13 ウェストン公式による流量表

$$H = \left( 0.0126 + \frac{0.01739 - 0.1087d}{\sqrt{v}} \right) \cdot L/d \cdot \frac{V^2}{2g}$$

流量 口径mm 動水勾配%	流 量 Q (L/sec)							
	10	13	16	20	25	30	40	50
10		0.0314	0.0545	0.0986	0.1785	0.291	0.633	1.15
20		0.0478	0.0828	0.1422	0.2694	0.438	0.949	1.72
30		0.0609	0.1054	0.1898	0.3420	0.555	1.198	2.16
40		0.0724	0.1250	0.2248	0.4045	0.656	1.410	2.55
50		0.0826	0.1425	0.2561	0.4606	0.745	1.604	2.89
60		0.0920	0.1586	0.2848	0.5117	0.829	1.779	3.20
70		0.1007	0.1735	0.3114	0.5592	0.905	1.941	3.49
80		0.1089	0.1876	0.3365	0.6040	0.977	2.093	3.75
90		0.1167	0.2009	0.3601	0.6459	1.045	2.236	4.02
100	0.0625	0.1241	0.2135	0.3827	0.6859	1.108	2.372	4.26
150	0.0793	0.1570	0.2698	0.4827	0.8637	1.394	2.775	5.33
200	0.0937	0.1853	0.3181	0.5685	1.0160	1.638	3.490	6.24
250	0.1063	0.2106	0.3612	0.6450	1.1517	1.856	3.947	7.05
300	0.1183	0.2337	0.4006	0.7148	1.2755	2.054	4.363	7.79
350	0.1292	0.2550	0.4371	0.7794	1.3899	2.236	4.748	8.47
400	0.1395	0.2759	0.4712	0.8400	1.4970	2.409	5.108	9.10
450	0.1492	0.2941	0.5035	0.8971	1.5983	2.570	5.447	9.70
500	0.1584	0.3121	0.5342	0.9514	1.6861	2.724	5.769	10.27
600	0.1754	0.3456	0.5911	1.0504	1.8727	3.010	6.370	11.33
700	0.1907	0.3745	0.6443	1.1467	2.0397	3.276	6.926	12.31
800	0.2095	0.4059	0.6938	1.2347	2.1939	3.524	7.444	13.23
900	0.2205	0.4336	0.7409	1.3170	2.3408	3.758	7.932	14.09
1,000	0.2338	0.4600	0.7856	1.3953	2.4801	3.979	8.396	14.91



表-4. 14 ヘーゼン・ウィリアムス公式による流量表

D=75mm A=0.00442m<sup>2</sup> R=0.01875m

I X/1000	C=100			C=130			C=140		
	V (m/sec)	Q		V (m/sec)	Q		V (m/sec)	Q	
		(m <sup>3</sup> /sec)	(m <sup>3</sup> /day)		(m <sup>3</sup> /sec)	(m <sup>3</sup> /day)		(m <sup>3</sup> /sec)	(m <sup>3</sup> /day)
0.2	0.069	0.00030	25.920	0.090	0.00039	33.696	0.097	0.00042	36.288
0.4	0.101	0.00044	38.016	0.131	0.00057	49.248	0.142	0.00062	53.568
0.6	0.126	0.00055	47.520	0.166	0.00072	62.208	0.176	0.00073	63.072
0.8	0.147	0.00064	55.296	0.191	0.00084	72.576	0.206	0.00091	78.624
1.0	0.166	0.00073	63.072	0.216	0.00095	82.080	0.232	0.00102	88.128
1.2	0.183	0.00080	69.120	0.238	0.00105	90.720	0.257	0.00113	97.632
1.4	0.199	0.00087	75.168	0.259	0.00114	98.496	0.279	0.00123	106.272
1.6	0.214	0.00094	81.216	0.278	0.00122	105.408	0.300	0.00132	114.048
1.8	0.228	0.00100	86.400	0.297	0.00131	113.184	0.319	0.00140	120.960
2.0	0.241	0.00106	91.584	0.314	0.00138	119.232	0.338	0.00149	128.736
2.5	0.272	0.00120	103.680	0.354	0.00156	134.784	0.382	0.00168	145.152
3.0	0.301	0.00133	114.912	0.391	0.00172	148.608	0.421	0.00186	160.704
3.5	0.327	0.00144	124.416	0.425	0.00187	161.568	0.458	0.00202	174.528
4.0	0.351	0.00155	133.920	0.457	0.00201	173.664	0.492	0.00217	187.488
4.5	0.374	0.00165	142.560	0.487	0.00215	185.760	0.524	0.00231	199.584
5.0	0.396	0.00175	151.200	0.515	0.00227	196.128	0.555	0.00245	211.680
6.0	0.437	0.00193	166.752	0.569	0.00251	216.861	0.613	0.00270	233.280
7.0	0.475	0.00209	180.576	0.618	0.00273	235.872	0.666	0.00294	254.016
8.0	0.511	0.00225	194.400	0.664	0.00293	253.152	0.715	0.00316	273.024
9.0	0.545	0.00240	207.360	0.708	0.00312	269.568	0.763	0.00337	291.168
10.0	0.576	0.00254	219.456	0.750	0.00331	285.984	0.807	0.00356	307.584
12.0	0.636	0.00281	242.784	0.827	0.00365	315.360	0.891	0.00393	339.552
14.0	0.691	0.00305	263.520	0.899	0.00397	343.008	0.968	0.00427	368.928
16.0	0.742	0.00327	282.528	0.965	0.00426	368.064	1.040	0.00459	396.576
18.0	0.792	0.00350	302.400	1.030	0.00455	393.120	1.109	0.00490	423.360
20.0	0.838	0.00370	319.680	1.090	0.00481	415.584	1.173	0.00518	447.552
22.0	0.883	0.00390	336.960	1.148	0.00507	438.048	1.236	0.00546	471.744
24.0	0.925	0.00408	352.512	1.203	0.00531	458.784	1.295	0.00572	494.208
26.0	0.966	0.00426	368.064	1.256	0.00555	479.520	1.353	0.00598	516.672
28.0	1.005	0.00444	383.616	1.307	0.00577	498.528	1.408	0.00622	537.408
30.0	1.043	0.00461	398.304	1.357	0.00599	517.536	1.461	0.00645	557.280
35.0	1.134	0.00501	432.864	1.475	0.00651	562.464	1.588	0.00701	605.664
40.0	1.219	0.00538	464.832	1.585	0.00700	604.800	1.707	0.00754	651.456
45.0	1.299	0.00574	495.936	1.689	0.00746	644.544	1.819	0.00803	693.792
50.0	1.375	0.00607	524.448	1.788	0.00790	682.560	1.925	0.00850	734.400
60.0	1.518	0.00670	578.880	1.973	0.00872	753.408	2.125	0.00939	811.296
70.0	1.650	0.00729	629.856	2.145	0.00948	819.072	2.310	0.01021	882.144
80.0	1.772	0.00783	676.512	2.304	0.01018	879.552	2.481	0.01096	946.944
90.0	1.889	0.00834	720.576	2.456	0.01085	937.440	2.645	0.01169	1010.016
100.0	2.000	0.00884	763.776	2.600	0.01149	992.736	2.800	0.01237	1068.768

(4) 給水用具等による損失水頭の直管換算長

直管換算長とは、分水栓、止水栓、メーター及び継手等による損失水頭が、これと同口径の直管に換算して、何メートル分の損失に相当するかを、直管の長さで表したものをいう。

「表－４．１５」は、代表的な各用具類の直管換算長を示したものである。なお、これに限らず各用具類の製造会社の資料等を参考にして決定しても良い。

表－４．１５ 直管換算長

種別 \ 口径(mm)	13	20	25	30	40	50	75	100	150
分岐箇所	1.00	1.00	1.00	1.00	1.00	1.00	1.00	1.00	1.00
止水栓 (ボール式)	0.12	0.15	0.18	0.24	0.30	0.39	0.63	0.81	1.20
丙止水栓 (伸縮ボール式)	0.12	0.15	0.18	0.24	0.30	0.39	0.63	0.81	1.20
メーター (接線流羽根車式)	3.00	6.00	15.00	19.00	26.00				
メーター (ワルトマン型)						26.00	25.00	43.00	34.00
メーター (電磁式)						26.00	25.00	43.00	1.10
エルボ (90°)				1.20	1.50	2.10	3.00	4.20	6.00
エルボ (45°)						1.20	1.80	2.40	3.60
チーズ分流				1.80	2.10	3.00	4.50	6.30	9.00
ヘッダー	0.90	1.20	1.50						
スリース弁	0.12	0.15	0.18	0.24	0.30	0.39	0.63	0.81	1.20
仕切弁							0.63	0.81	1.20
ストップ弁	4.50	6.00	7.50	10.50	13.50	16.50	24.00	37.50	49.50
アングル弁	2.40	3.60	4.50	5.40	6.60	8.40	12.00	16.50	24.00
逆止弁	1.20	1.60	2.00	2.50	3.10	4.00	5.70	7.60	12.00
水せん	3.00	8.00	8.00						
定水位弁	4.50	6.00	7.50	8.50	13.50	16.50	24.00	37.50	49.50
大便フラッシュ			7.00						
小便フラッシュ	3.00								

※フオート弁はアングル弁と同じ、逆止弁はスイング型の場合

## 8 給水管の分岐

- (1) 配水管又は補助管からの分岐使用材料は、「表－4.16」に示すとおりとする。
- (2) 同一敷地内への取出しは、原則として1本とする。ただし、企業長が特別の理由があると認めたときはこの限りでない。
- (3) 口径300mm以上の配水管のうち送水管に準ずるものについては、給水管分岐を原則として禁止する。
- (4) 分岐口径は、当該給水装置による水の使用量に比べ、著しく過大でないものとする。
- (5) 分岐口径は、原則として配水管口径より2段階以下とする。ただし、協議のうえで1段階以下は認めるが、配水管口径と同口径は認めない。(65mm及び125mmは段階として考慮しない。)
- (6) 配水管から分岐する給水管の最小口径は宅地内の止水栓まで20mmとする。
- (7) 本管と岐管(枝管)のバルブの間からは、給水管分岐を禁止する。
- (8) 道路の交差点内での給水管分岐は原則として禁止する。
- (9) 引込管は、宅内の止水栓まで官民境界線に対し直角に布設すること。
- (10) 分岐位置は、他の分岐位置より30cm以上離すこと。
- (11) 配水管から分岐し、第一止水栓までの間の給水管からは分岐してはならない。
- (12) 異型管等、直管以外の管から分岐してはならない。
- (13) 異型管その他の付属施設(仕切弁、消火栓、空気弁等)のある箇所からの分岐位置は、1.0m以上離すこと。
- (14) 断水区域が広範囲となる場合、又は漏水発生のおそれのある場合には、T字管の使用はさけ、割T字管を使用して不断水工法により分岐すること。
- (15) 既設給水管からの分岐は、給水装置所有者の承諾を得るとともに、次の各号に掲げることを考慮すること。
  - ① 分岐の可否については、既設給水管の水圧と給水能力、所要水圧、損失水頭、給水栓の同時使用率などを考慮して決めること。
  - ② 既設給水管の給水能力に不安のある場合は、無理な分岐をせず増径するなどの措置をすること。

表－４．１６ 分岐材料表

管種	分岐口径	分岐方法	備考
配水管 75 mm以上の場合			
铸铁管 塩化ビニル管 石綿管 鋼管 配水用ポリエチレン管	25 mm以下	サドル付分水栓 プラグ付き EF サドル	
	30 mm以上	割T字管 サドル付分水栓	30 mmの引込みについては40 mmで分岐し、適正な材料で落す或いは第1 止水栓の下流で落すこと。※規格外承認品
配水管 50 mmの場合			
塩化ビニル管 石綿管、鋼管 配水用ポリエチレン管 ダクタイル铸铁管	25 mm以下	サドル付分水栓 プラグ付き EF サドル	
	30 mm以上	サドル分水栓 プラグ付き EF サドル 割T字管	
配水管 40 mm以下の場合			
塩化ビニル管 鋼管	25 mm以下	サドル付分水栓  チーズ	TSチーズ (VP用) LAチーズ (鋼管用) VSPチーズ (鋼管用)
	30 mm	チーズ	TSチーズ (VP用) LAチーズ (鋼管用) VSPチーズ (鋼管用)

(注1) 分岐材料は、管種にあった専用の材料を使用すること。

(注2) 割T字管による30mmの引込みについて、φ40×φ30のブッシング等の材料は令和8年4月1日現在、認証されている材料は無い。

(注3) 本管が配水用ポリエチレン管の場合、本管布設と同時(一体)施行の場合は融着式を原則とする。

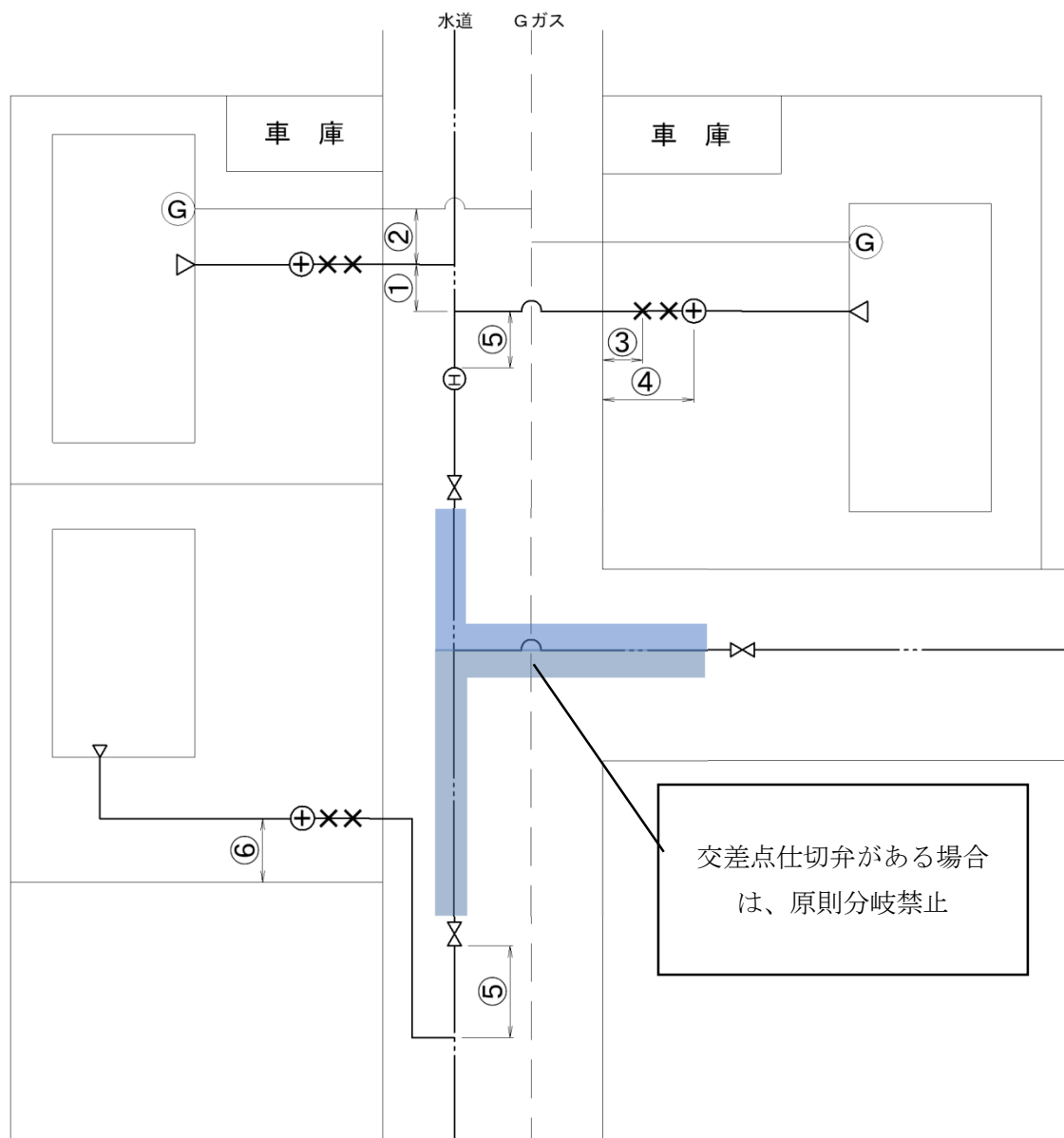
(注4) 上記の表に該当しない分岐材料の使用については、企業長の承認を受けること。

(注5) LA・VSPチーズを使用する場合は、切管及びLAソケット等を使用し、適確に接続すること。

(注6) 異形管からは分岐しないこと。

(注7) 分岐口径30mmに限り、本管深度0.9m以上ある場合はサドル分水栓を使用できる。

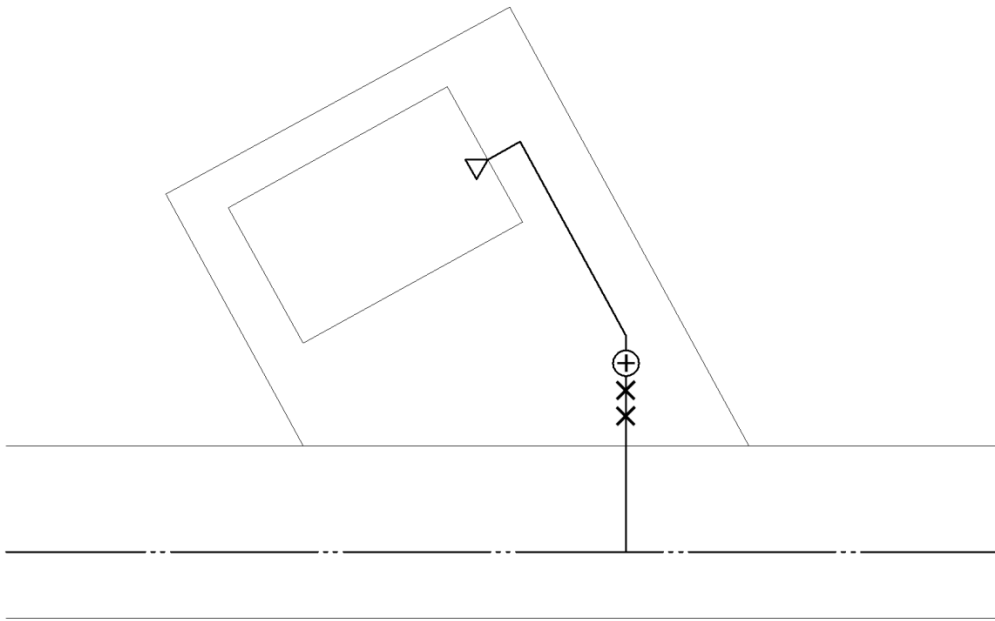
図－４．６ 取り出し標準図1



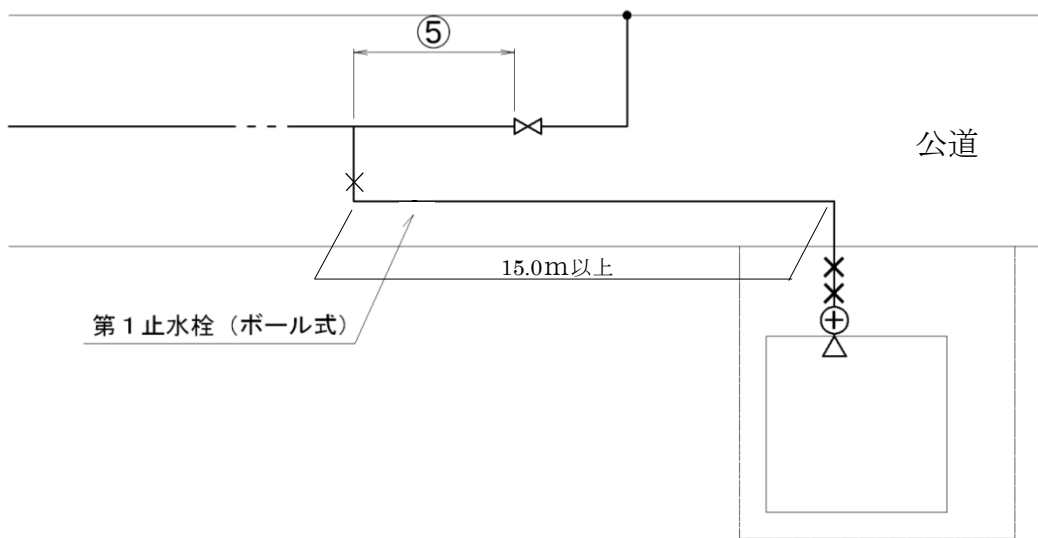
- ① 分岐位置は、他の分岐位置より 30cm 以上、(器具の端より) 離して施工すること。
- ② 他の埋設管 (構造物) から 30cm 以上、(管の端より) 離して施工すること。
- ③ 止水栓は官民境界から、0.5~1.5m 以内に設置すること。
- ④ メーター器は官民境界から、2.0m 以内に設置することし、止水栓の延長線上が望ましい。
- ⑤ 異型管その他の付属施設 (仕切弁・消火栓・空気弁等) から 1.0m 以上離し施工すること。
- ⑥ 私有地の境界より、30cm 以上離して施工すること。なお、将来ブロック等の設置により止水栓の機能が損なわれないように離すことが望ましい。

(注) 道路の交差点内での給水管分岐は原則として禁止する。

図-4.7 取り出し標準図2



引込管は、宅内の止水栓まで官民境界線に対し直角に布設すること。



配水管が布設されていない箇所に給水管を縦断方向に布設する場合。

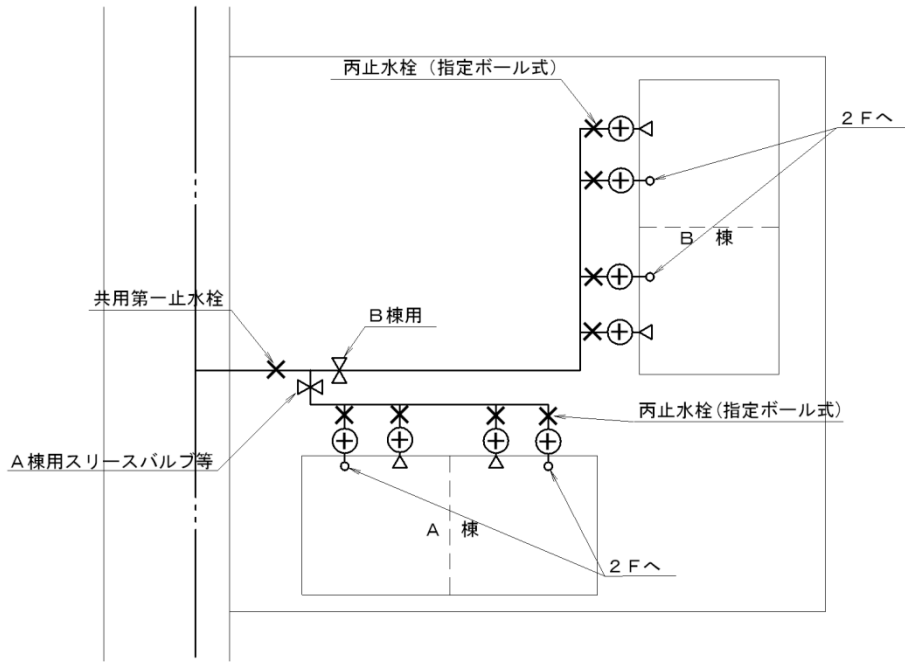
- ⑤ 異型管その他の付属施設（仕切弁・消化栓・空気弁等）から 1.0m以上離すこと。

(注)縦断方向に 15.0m以上布設する場合は損出水頭を考慮し口径は 25 mm以上とし、道路上に第 1 止水栓を設置すること。

なお、止水栓の筐は道路用（表-4. 18）を使用すること。

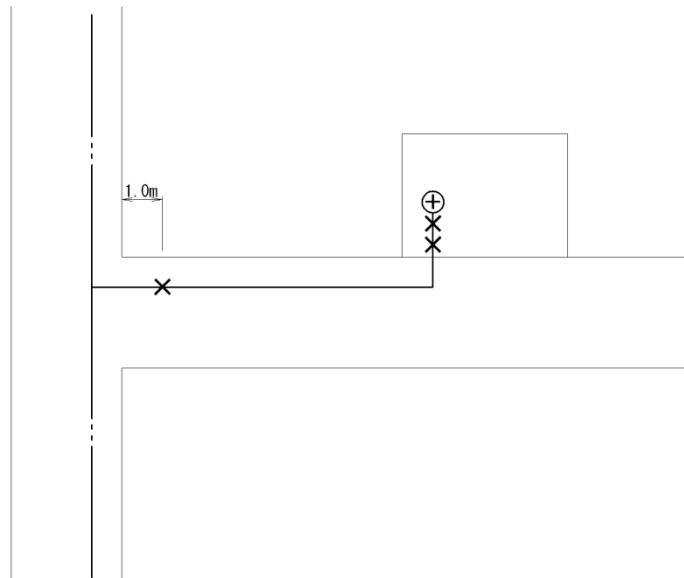
また、耐震性を考慮して宅内水道メーターまでポリエチレン管 1 種二層管を使用することを原則とする。

図-4. 8 取り出し標準図3



(注) 同一敷地内への取出しは、原則として1本とする。

図－4. 9 交差点内の例外処置

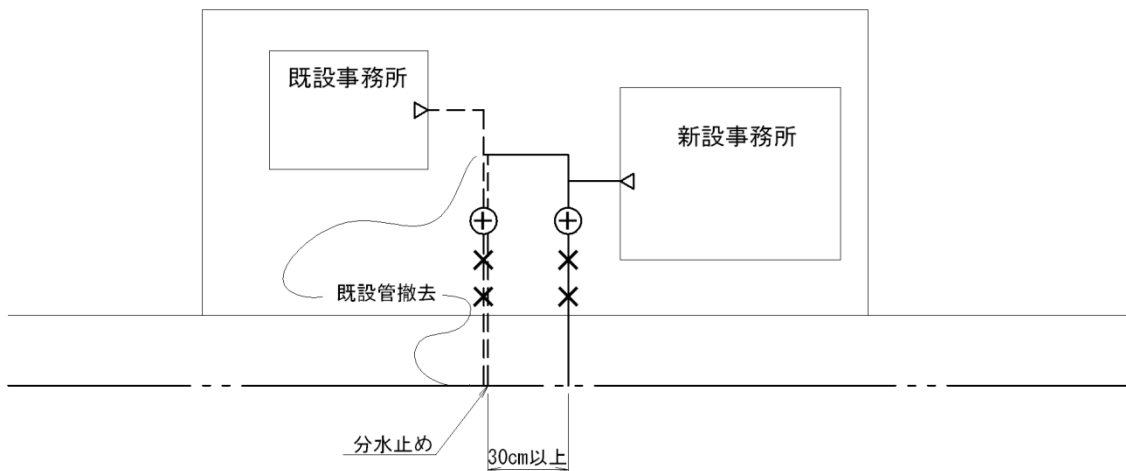
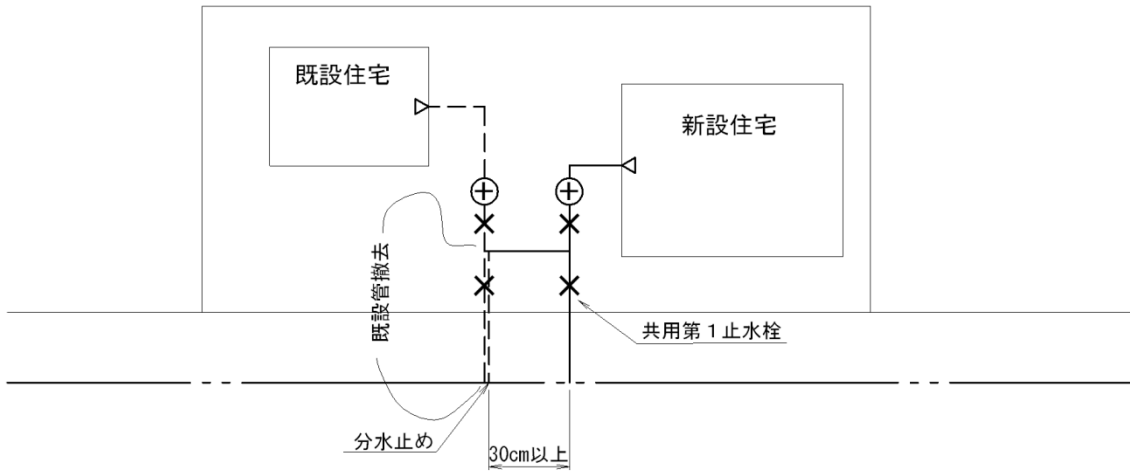


(注1) 交差点内に布設されている配水管に、仕切弁等が設置されていない、漏水修理等に悪影響（交通量等）を及ぼすおそれが無い箇所において、企業長が認めた場合は、分岐工事を行うことができる。

(注2) 第1止水栓は、隅切より1.0m程度離すこと。

図－4. 10 既設給水装置がある場合

(既設給水管の給水能力が不安な場合)

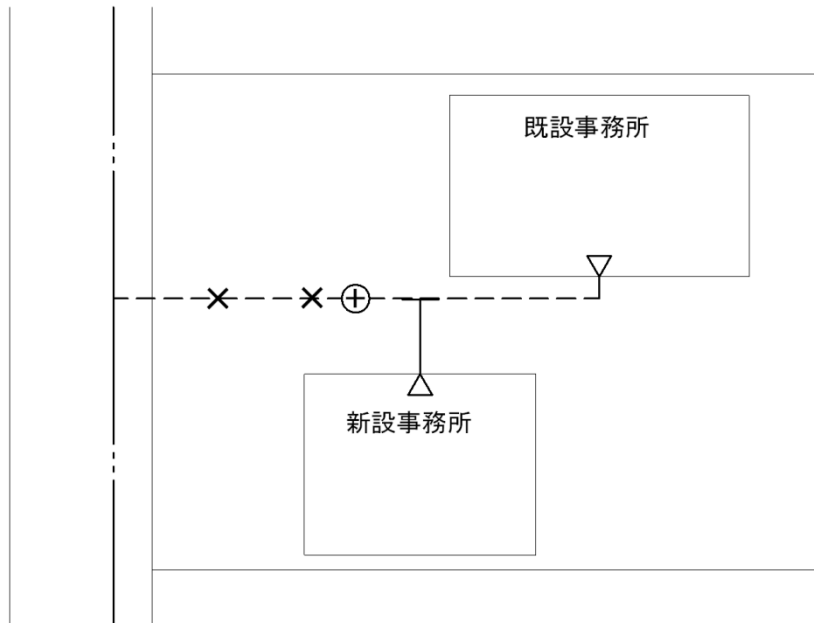
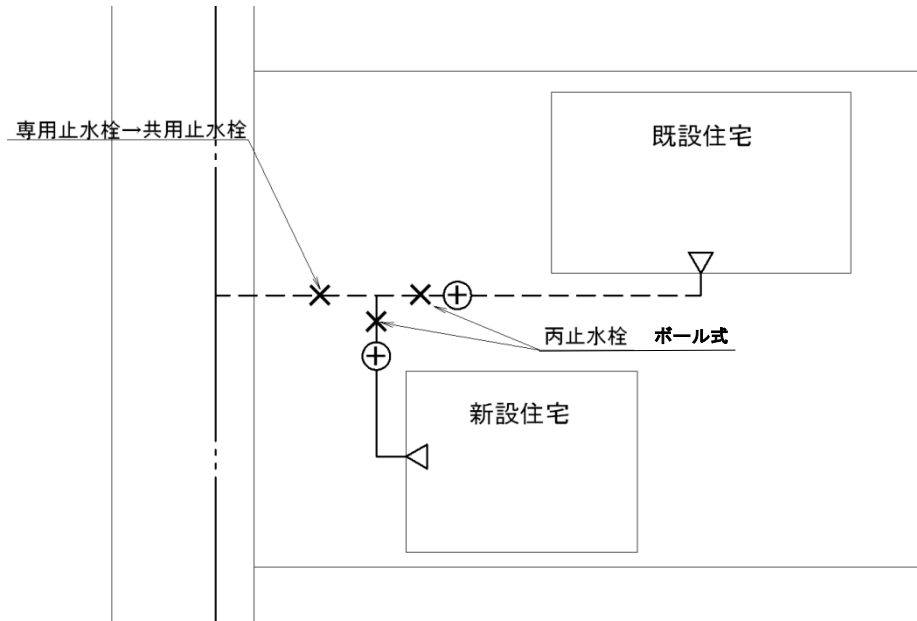


(注1) 給水管を増径する。

(注2) 止水栓及びメーターの設置については設置基準による。

(注3) 取り出しを新たに行い新設及び既設建物に給水をする。

図-4.11 既設給水管からの分岐  
 (既設給水管に給水能力がある場合)



(注1) メーターの設置については基準による。

(注2) 既設丙止水栓等不良の場合は交換すること。

## 9 給水管の埋設深さ

(1) 給水管の埋設深さは、「表-4. 17」を標準とする。

表-4. 17 給水管の埋設深さ（土被り）

道路種別		口径	
		口径 50mm 以上	口径 40mm 以下
国・県道、市道	車道	道路管理者の許可による	道路管理者の許可による
	歩道	道路管理者の許可による	道路管理者の許可による
私道		60cm 以上	60cm 以上
宅地内		60cm 以上	30cm 以上

(注1) 市道については、車道部分の舗装構成厚に30cmを加えた値（当該値が60cmに満たない場合には、60cm）以下にしないこと。（例）L型の場合 40cm（路盤+舗装）+30cm=70cm以上を確保する。

(注2) 歩道部分は歩道に隣接する車道端部より50cmの土被りを確保すること。

(注3) 歩道部の埋設深さは、車道部から引き込む場合は車道部の埋設深さ、歩道部の配水管から引き込む場合は配水管の深さに準拠すること。

(注4) 分岐等のある場合は、高さを考慮すること。（サドル付分水栓の場合は高さ約10cmを加えた値）

(注5) 私道、宅地内の埋設深さは、現状又は将来、車両等の荷重等を受ける場合は、考慮すること。

(2) メーター及び前後の埋設深さは、メーター設置高さに準じるものとする。

なお、50mm以上のメーター上流側の深さは、メーター取り付け位置の深さに合わせることができる。

## 10 止水栓の位置基準

(1) 第1止水栓（ボール式）は、道路に至近距離の宅地内に設置する。ただし、道路に縦断配管し、延長が15m以上のときは、分岐箇所から垂直方向かつ直近の道路内にも設置するものとし、止水栓及び筐の選定は、「表-4. 18」に示すとおりとする。

(2) 河川等や石垣等に配管する場合は、道路内の上流側に止水栓を設置すること。

(3) 配水管から分岐して民地等へ直接給水管を引き込む場合は、官民境界線に対し直角に布設した直線上の官民境界から0.5m~1.5m以内に止水栓を設置すること。ただし、メーターの法線上にある場合は乙止水栓を省略出来るがそれに変わる丙止水栓を必ず設置すること。

(4) 止水栓の埋設深さは、給水管埋設深さと同一とすること。（口径50mm以上は0.6m以上とする。）

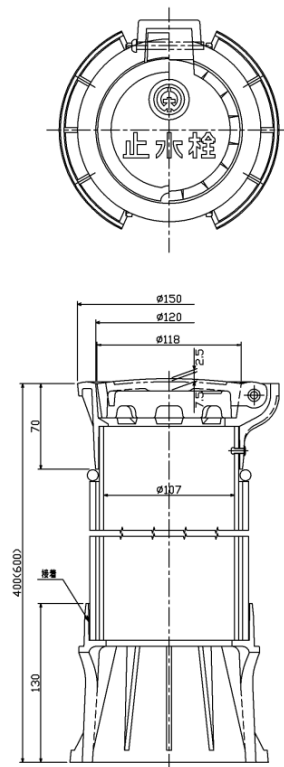
- (5) 止水栓筐の設置高は、埋没を防ぐため、地面より若干（1 c m位）高くすること。ただし、通行の妨げになる場合は、この限りではない。
- (6) 設置位置は、他の構造物に対して操作機能を損なわないこと。なお、将来の外構及び隣地の外構等に配慮すること。
- (7) 丙止水装置は、給水管口径4 0 mm以下の場合、メーターの上流側にすべてボール式伸縮丙止水栓（以下「丙止水栓」という。）を設置することとし、給水管口径2 5 mm 以上については、メーターの下流側に逆止弁又はそれに代わるストップバルブ等（以下「止水弁等」という。）を設置すること。
- なお、2 5 mm 以下はメーターボックス内とし、3 0 mm 以上はメーターボックス内又は外に設置し、メーターボックス内に設置する場合は伸縮機能を有したものとす。なお、メーターボックス外に設置した場合は5 0 cm 以内に設置また、メーター交換等を考慮し、伸縮管を設置することが望ましい。
- (8) 連合装置等の場合において、共用第1 止水装置より下流の各戸用止水栓は、維持管理上特に必要がある場合を除き、その装置を省略してメーター上流側に設置した丙止水栓などを、各戸の止水装置とすることができる。
- (9) 建物内（パイプシャフト内等）にメーター室を設ける場合、メーターの上流側に丙止水栓を、下流側にストップバルブ等を設置する。
- (10) 増設、改造工事の際、丙止水栓の設置されていない装置及び不良な装置は、新設工事と同様に基準に沿うように止水器具を設置すること。なお、既設止水栓、丙止水栓及び筐も、同様に扱うものとする。

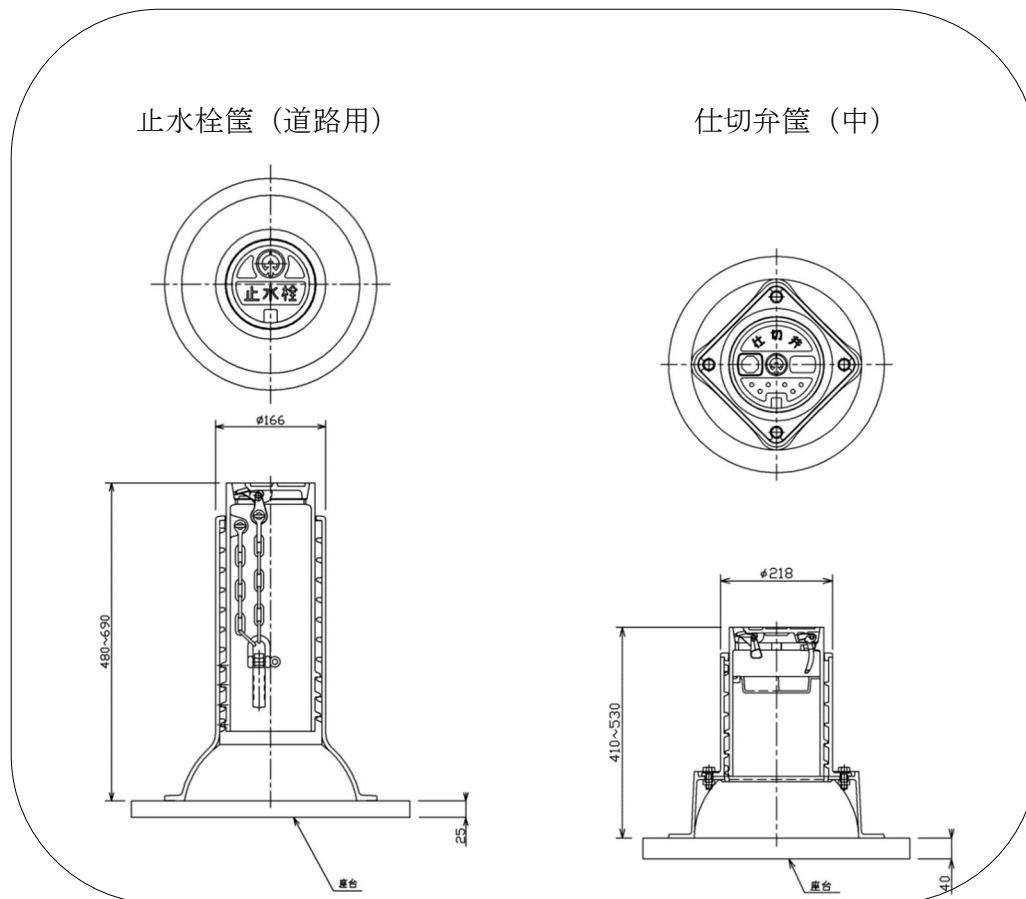
表-4. 18 止水装置用材料一覧表

種類 \ 項目	口径	止水用具	筐の種類
宅 地 内	20	止水栓	止水栓筐 φ100×400
	25		
	30		
	40		
	50		
	75 以上	仕切弁 (ソフトシル)	仕切弁筐(中) φ214×500~600
道 路 (公道及び公道に 準じる私道)	20	止水栓	止水栓筐 (道路用) φ137~143×480~ 700
	25		
	30		
	40		
	50		
	75 以上	仕切弁 (ソフトシル)	仕切弁筐(中) φ214×500~600

図-4. 12 各筐の構造図

止水栓筐 (宅内用)





### 1 1 メーターの位置基準

メーターは、需要者が使用する水量を清算計量する計量器で、その計量した水量は料金算定の基礎となるので、取扱いには十分注意し、メーターの検針及び取替作業が容易にできるように設置すること。設置にあたっては、次のとおりとする。

- (1) 道路と宅地の境界に近接して、かつ、建物外の宅地内に埋設すること。
- (2) 分岐位置に近接するところとする。
- (3) メーターの設置位置は、原則として、官民境界線に対し直角に布設された直線上の官民境界から2.0 m以内に設置すること。
- (4) 給水栓より低位置で、水平に設置できる場所とする。
- (5) 検針及びメーター取替えに支障のない場所とする。
- (6) 専用の止水栓に近接する場所とする。
- (7) メーターボックスの設置高さは、埋没を防ぐため、地面より若干(1 cm位)高くすること。ただし、通行の妨げになる場合は、この限りではない。
- (8) 凹地を避け、水はけの良い場所とする。
- (9) 汚水が入り難く、かつ、衝撃、凍結等により損傷のおそれのない場所とする。
- (10) ビル等で建物外に取り付けることが困難な場合は、建物内に点検、取替え、補修作業に支障のないメーター室(十分な広さ及び点検扉の取付け)を設置すること。

- (11) 適正な計量を確保するため前後配管に直径の5倍以上の直線部分を設けること。
- (12) メーターは、1建築物に1個を基本とする。なお、同一所有者が同一敷地内に設置する2以上の建物又は施設は1建築物とみなす。なお、同一敷地内とは、特定の1所有者が占有する区画で、他占有者の敷地に接する敷地内を言う。
- (13) 同一敷地内であっても構造上又は、利用上独立して使用される2以上の建築物に給水装置を設ける場合は、それぞれに1個のメーターを設置することができる。
- (14) 集合住宅等で1棟の建物の構造が、専用の入口、便所、台所などを備え、独立して生活できるよう数世帯に分割される場合は、原則として各世帯別（各室別）にメーターを設置することができる。（会社等の独身寮は除く）
- (15) メーターボックスは、原則、「表-4.19」に示すとおりとする。
- (16) 口径30mm以上のメーター設置は、メーター用伸縮管を使用すること。なお、メーターボックス内に伸縮機能を備えた逆止弁又はそれに代わるストップバルブ等を設置する場合は、兼ねることができるものとする。
- (17) 私設メーター  
私設メーターは、下記の条件を満たした場合に設置を認める。
- ① 「基準に関する省令」第1条及び第2条に規定する耐圧及び浸出等に関する基準に適合する水道メーターであること。
  - ② 設置位置は、広域連合企業団の貸与メーターの下流側とする。
  - ③ 広域連合企業団の貸与メーターと容易に判別ができる措置を講ずること。

表-4.19 メーター取付間隔表

上水ねじ

寸法 口径	メーター長さ L (mm)	メーター取付間隔 (パッキン厚 3mm)	備 考
13 mm	100	106	接続流羽根車式単箱型 (富津市・袖ヶ浦市)
	165	171	〃 (木更津市)
20 mm	190	196	接続流羽根車式複箱型
25 mm	225	231	〃
30 mm	230	240	〃
40 mm	245	255	〃

金門ねじ（君津市）

寸法 口径	メーター長さ L (mm)	メーター取付間隔 (パッキン厚 3 mm)	備 考
13 mm	100	106	接続流羽根車式単箱型
20 mm	190	196	接続流羽根車式複箱型
25 mm	210	216	〃
30 mm	230	240	〃
40 mm	245	255	〃

上水ねじ・金門ねじ共通

50 mm	560	566	たて型軸流羽根車式 (ウォルトマン)
65 mm	580	586	〃
75 mm	630	636	〃
100 mm	750	756	〃
125 mm	850	856	電磁式
150 mm	1,000	1,006	〃

(注1) パッキンの厚さは、メーカーによりことなる場合があるので、確認すること。

(注2) 50～100mmのメーター長は、メーター寸法と補足管の合わせた長さである。

図-4. 13 メーター寸法図

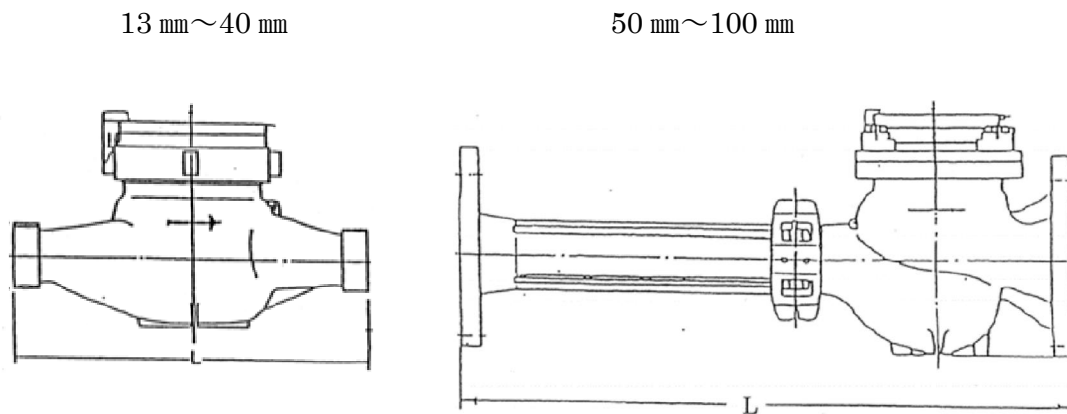


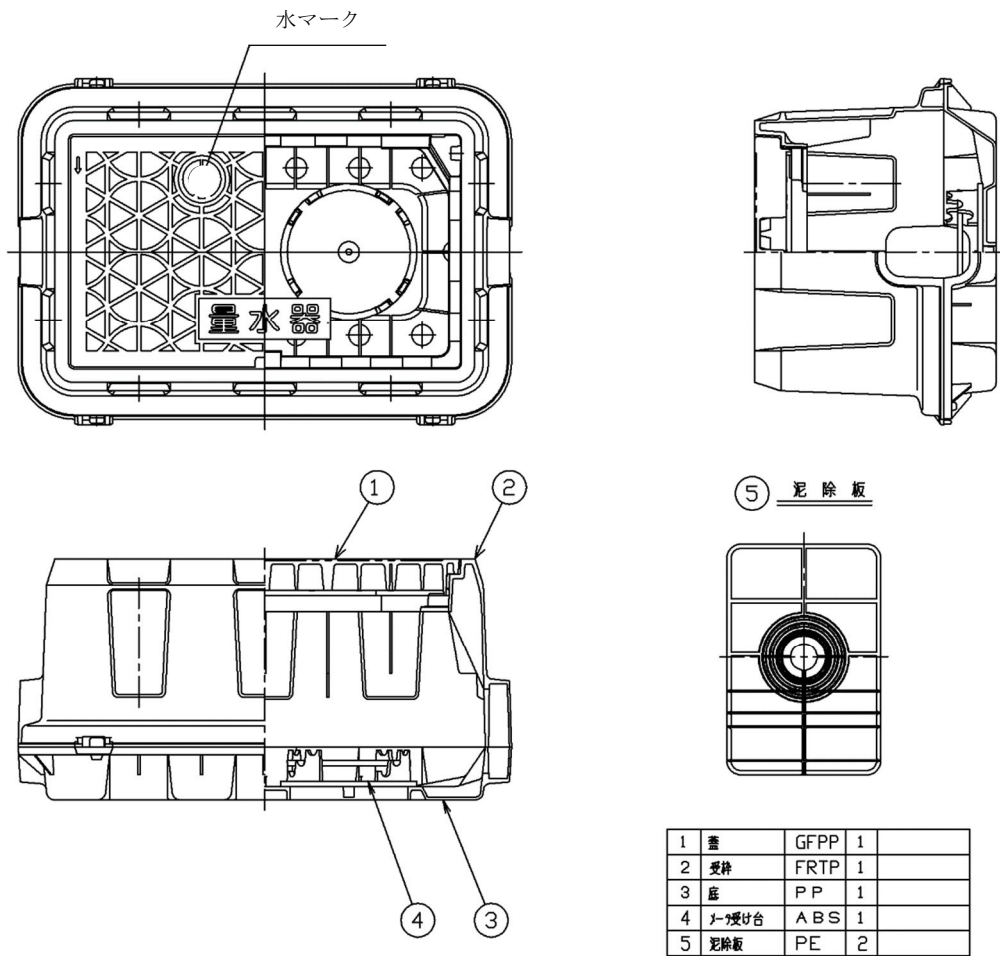
表-4. 19 メーターボックス一覧表

メーター 口 径	材 質	品番 (メーカー名)	耐荷 重	備 考
13 mm	樹脂製	NCP-13(日の出水道機器)	T-2	1号量水器
	樹脂製	MB-13SFV(前澤化成工業)		
	樹脂製	M-13L(アロン化成)		
	樹脂製	KMH-13F(栗本商事)		
	樹脂製	MM13SB2(タキロン)		
20 mm	樹脂製	NCP-20 (日の出水道機器)	T-2	2号量水器
	樹脂製	MB-20SFV(前澤化成工業)		
	樹脂製	M-20L(アロン化成)		
	樹脂製	KMH-20F(栗本商事)		
	樹脂製	MM20SB2(タキロン)		
25 mm	樹脂製	NCP-25 (日の出水道機器)	T-2	3号量水器
	樹脂製	MB-25SFV(前澤化成工業)		
	樹脂製	M-25L(アロン化成)		
	樹脂製	KMH-25F(栗本商事)		
	樹脂製	MM25SB2(タキロン)		
30/40 mm	樹脂製	HJ-40(日の出水道機器)	T-2	4号量水器
	樹脂製	MB-40×260V(前澤化成工業)		
	樹脂製	M-30/40L(アロン化成)		
	樹脂製	KM-40(栗本商事)		
50/75 mm	樹脂製	MR-2L-10L(日の出水道機器)	T-	小蓋付
100/150 mm	樹脂製	MR-4L-10L(日の出水道機器)	20	

(注1) 50mm以上のメーターを設置する場合は、貸与されるメーター及び既設メーターの補足管に伸縮機能がない場合は、別途設置する補足管の延長が加わるため、使用するメーターボックスについて承認を受けなければならない。

(注2) 寸法及び各部の材質については、メーカーにより異なる。

図-4.14 メーターボックス



(注) 表-4.19メーターボックス一覧表内より適正なボックスを設置すること。

図-4.15 メーターボックス

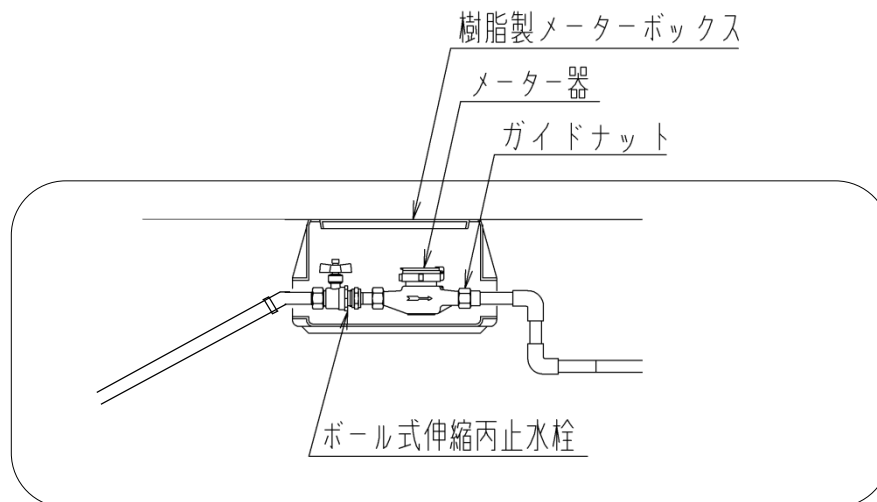
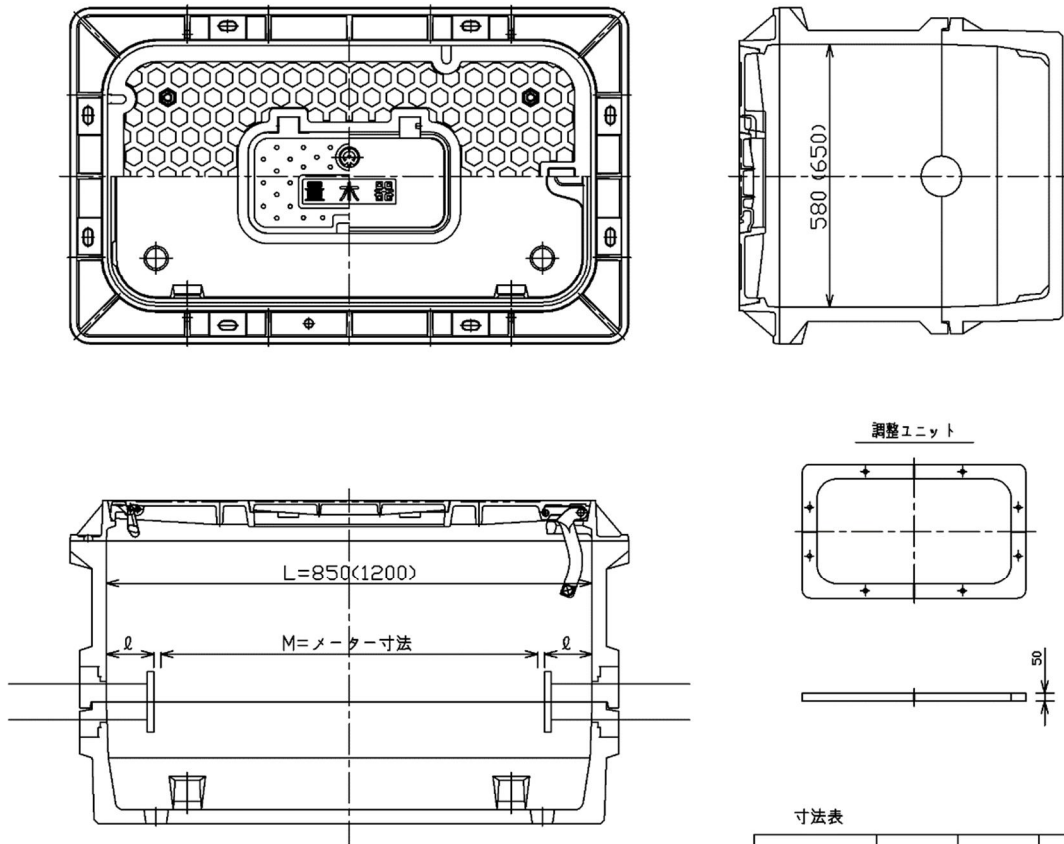


図-4. 16 メーターボックス構造図  
(大型メーターユニット)



寸法表

メーター口径	M	ρ	L
φ50	(566) 560	(142) 145	850
φ75	(636) 630	(107) 110	850
φ100	(756) 750	(222) 225	1,200
φ150	(1,006) 1,000	(97) 100	1,200

※( )内はパッキン厚3mmとした場合

図-4. 17 メーターボックス及び扉の標準寸法  
(メーター1個の場合)

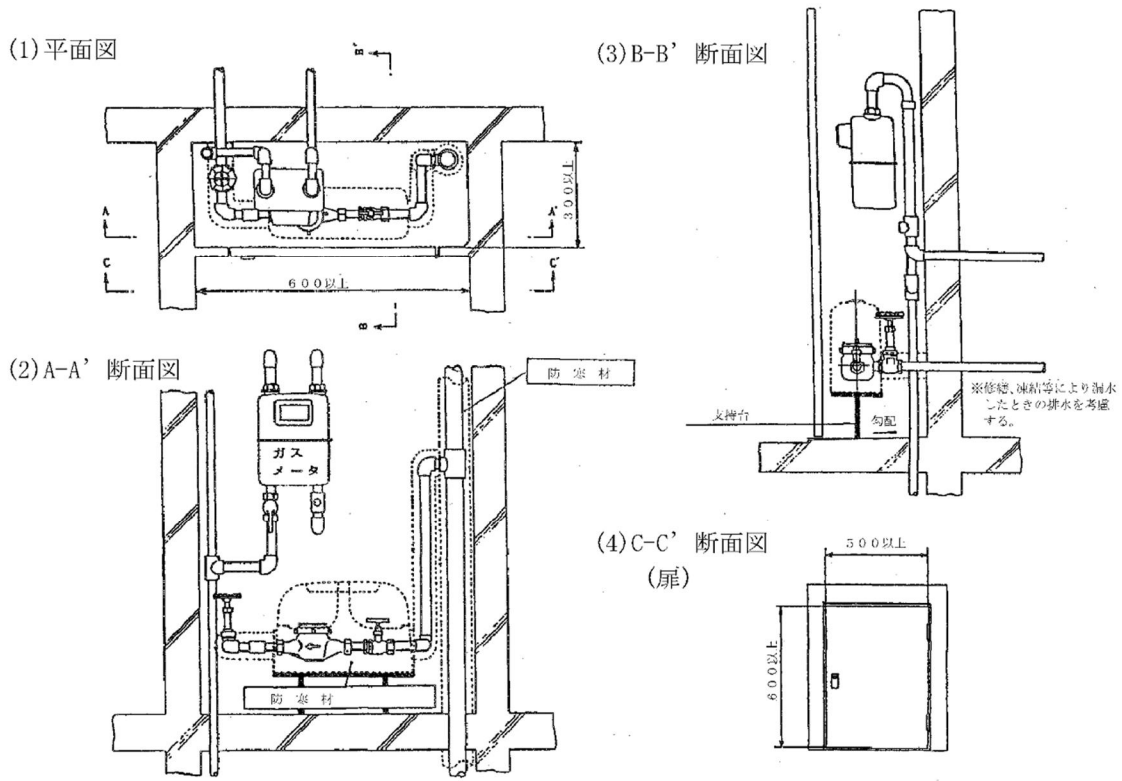


図-4. 18 メーターボックス及び扉の標準寸法  
(メーター段違い2個の場合)

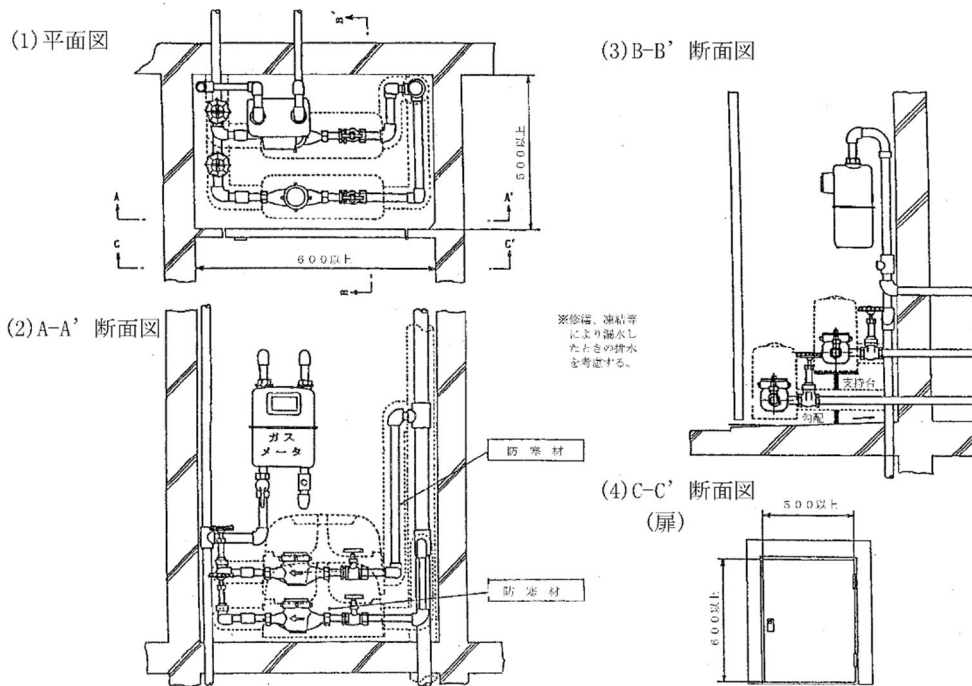
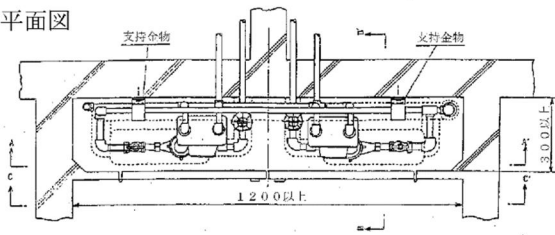
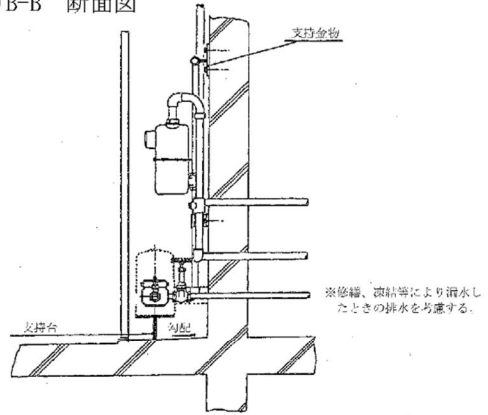


図-4. 19 メーターボックス及び扉の標準寸法  
(メーター2個並列の場合)

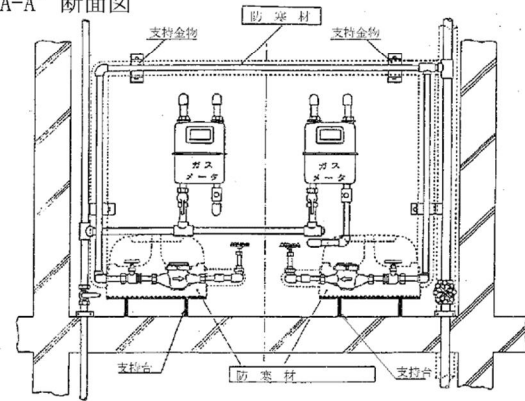
(1) 平面図



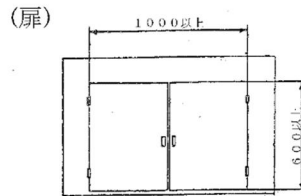
(3) B-B' 断面図



(2) A-A' 断面図



(4) C-C' 断面図



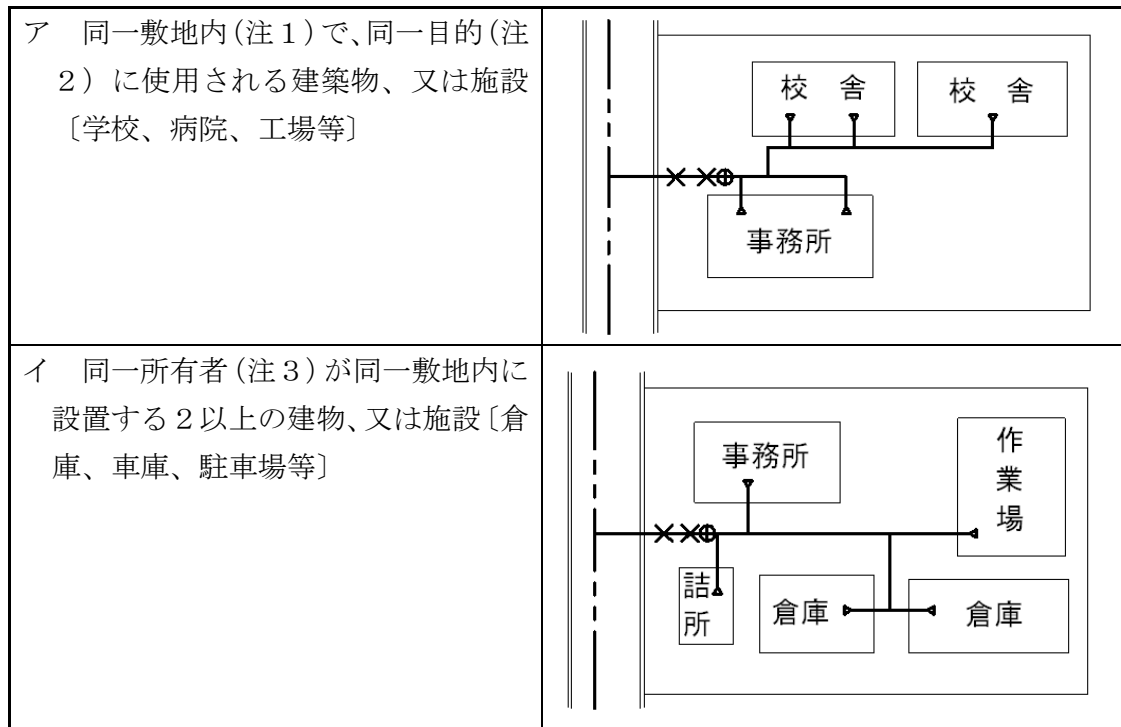
## 1.2 メーターの設置基準

図-4.20 メーター設置基準標準図

### (1) 原則

メーターは、1建築物に1個設置する。

なお、次のものは、「1建築物」とみなす。



図：標準図

### (注1) 同一敷地内

同一敷地内とは、特定の1所有者又は使用者が占有する区画で、他占有者の敷地に接する敷地内のものをいう。ただし、当該敷地内に不特定多数の人が常時自由に通り抜けられる道路等がある場合は、同一敷地内とはみなさない。

### (注2) 同一目的

同一目的とは、水道の使用目的が同一のものをいう。

「同一法人内における事務所と工場」のように、個々の使用実態は異なるが、いずれも同一法人の事業目的を遂行するためのものである場合などは、使用目的が同一のものともなす。

### (注3) 同一所有者

同一所有者とは、所有者が同一のものをいう。

なお、「法人名」と「その法人の工場名」等、同一法人で組織名のみ異なるものも同一名義とみなす。なお、使用者が同一のものも同様とする。

(2) 例外

次のような場合は、1建築物について2個以上のメーターを設置することができる。

メーターを設置出来る場合	<p>ア 1建築物が、機能的に独立した事業用と住宅専用に分割されているもの。この場合、事業用部分と住宅専用部分にそれぞれメーターを1個設置することができる。</p>	
	<p>イ 一戸建ての貸家</p>	
	<p>ウ 集合住宅</p>	
	<p>エ 1建築物内に、機能的に独立した2戸以上の住宅又は店舗、事務所等に分割されているもので各戸の使用者が異なるもの。この場合、各戸にそれぞれメーターを1個設置することができる。</p>	
	<p>オ 1建築物内に、生計が異なる世帯がある(2世帯住宅等)場合 (注) 2世帯住宅とは、共用する水栓が無く、電気、ガス等も別になっている等をいう。</p>	

図：例外

(3) 次のような場合は、各戸にメーターを設置することができない。

メーターを設置出来ない場合	<p>建築物内が数戸に分割されているものであっても、炊事場、便所等、生活上不可欠な部分を共用する場合は、各戸が機能的に独立しているとはみなさない。</p>	
---------------	---	--

(4) 以上の例外に該当しない場合は都度企業長と協議とする。

### 1.3 使用材料

(1) 配水管から分岐してメーター先までの使用材料は、災害等による給水装置の損傷を防止するとともに、給水装置の損傷の復旧を迅速かつ適切に行えるようにするため、企業長が指定した材料を使用すること。(標準の使用材料については、第5章の9「給水管の配管工事」を参照) その材料は次のとおりとする。

ただし、企業長が認めた場合はこの限りではない。

表-4.20 使用材料一覧表

品名	規格	呼径	備考
ダクタイル鋳鉄管 (K・NS・GX形)	JWWAG113	75 mm~250 mm	各種
	JWWA G 120		
	JIS G 5526		
	JWWA G 114		
ポリエチレンスリーブ	JWWA K 158	各口径	ダクタイル鋳鉄管用
	ポリエチレン管	JWWA K 144	50 mm~150 mm
JWWA K 145		50 mm~150 mm	継手
JIS K 6762		13 mm~40 mm	1種二層管
JWWA B 116			金属継手
PWA・JP JIS 外径 SDR11 系列 最低肉厚 3mm		20 mm~40 mm	水道給水用高密度ポリエチレン管 (PE100) 及び継手
ナイロンスリーブ	PTC K 20	各口径	配水用ポリエチレン管用
ポリエチレン被覆管	JIS K 6762	13 mm~50 mm	キズ防止被覆管

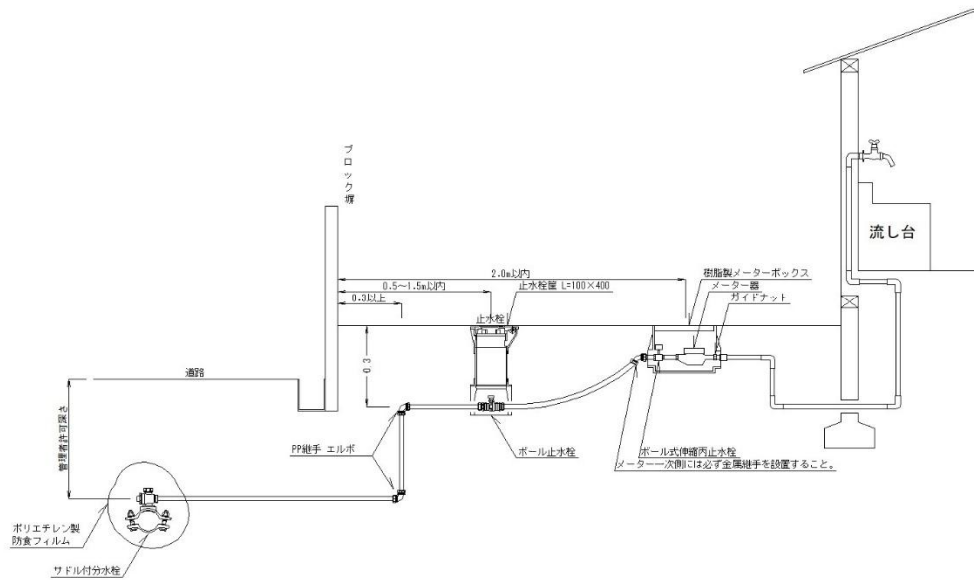
ポリエチレン溶剤浸透防止被覆管	JIS K 6762	20 mm～25 mm	被覆管（青フィルム）
耐衝撃性硬質塩化ビニル管	JIS K 6742	13 mm～150 mm	※φ50以上の使用は協議 継手
	JIS K 6743		
ゴム輪形耐衝撃性硬質塩化ビニル管	JWWA K 129	50 mm～150 mm	※φ50以上の使用は協議 継手
	JWWA K 130		
硬質塩化ビニルライニング鋼管	JWWA K 116	13 mm～150 mm	(VB・VD) 継手
	JWWA K 150		
ステンレス鋼管	JWWA G 115	13 mm～50 mm	ステンレス鋼管 継手 波状
	JWWA G 116		
	JWWA G 119		
	JIS G 3448		
サドル付分水栓	JWWA B 117	20 mm～30 mm	
	JWWA B 136		
プラグ付EFサドル	PTC K 13	20 mm～25 mm	
割T字管	※規格外品	40 mm～100 mm	
止水栓（ボール式）	JWWA B 108	13 mm～ 40 mm	
ソフトシル仕切弁	JWWA B 120	75 mm～250 mm	配水用ポリエチレン管用
	PTC B 22	50 mm～150 mm	
丙止水栓（ボール式伸縮）	JWWA B 108	13 mm～25 mm	
伸縮ボール止水栓	JWWA B 108	30 mm～50 mm	（丙止め対応）
メーターボックス		13 mm～150 mm	
止水栓筐	φ100×400・600		宅内用
止水栓筐	φ137～143×480～700		道路用
仕切弁筐	φ214×500～600		〃
座台	止水栓用及び仕切弁用		
埋設標識シート	巾・長さ：150 mm（ダブル折り込）×50m（かずさ水道ネム入り）		
明示テープ	30 mm×20m（縦断配管）		（上水道用）
表示シール			道路掘削をした場合に貼付

（注1）承認会社等については、広域連合企業団に確認すること。

（注2）配水管が配水用ポリエチレン管の場合、配水管布設と同時（一体）施工の場合は水道給水用高密度ポリエチレン管を使用し、EF接合を原則とする。

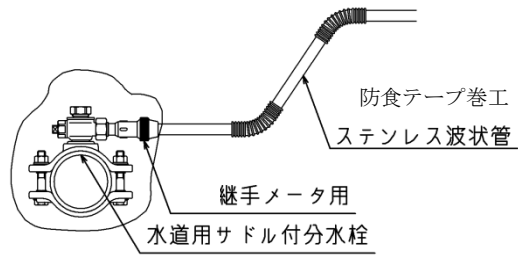
図-4. 21 (1) 給水装置施工図

口径20・25mmポリエチレン管 (PP) 取出し標準図 (直角取出し)

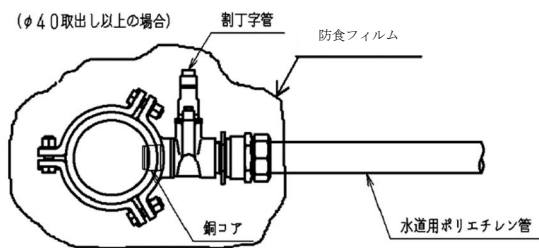


(注) ポリエチレン管 (PP) は最小生曲げ半径以上で生曲げ配管することができる。  
また、生曲げ配管については、埋設深さ及び廻りの構造物に支障がないこと。

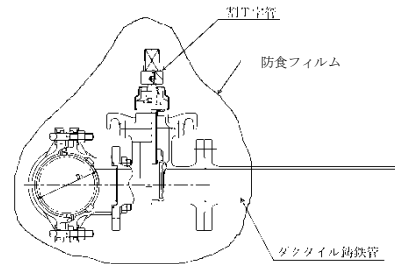
図-4.22(2) 給水装置施工図  
ステンレス鋼管 (2.5mm以下)



割T字管 (40mm及び50mmの取出し)



割T字管 (75mm以上の取出し)



(2) 敷地内の使用材料

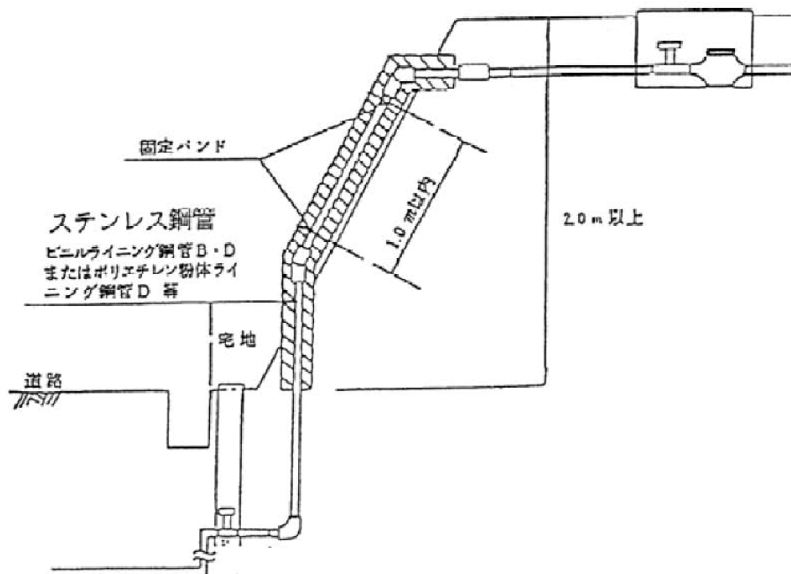
給水装置の構造と材質の基準に適合している材料を使用すること。

#### 1.4 給水管の配管

- (1) 給水管の配管口径は、配水管の分岐から第一止水栓までは、同口径を原則とする。また、第一止水栓を省略した場合は丙止水栓まで同口径を原則とする。
- (2) 道路部を横断して布設する給水管の口径は20mm以上とする。ただし、縦断方向に概ね1.5m以上布設する場合は、損失水頭を考慮し25mm以上とする。
- (3) 鉱油類（ガソリン等）、有機溶剤（塗料・シンナー等）その他の油類が浸透するおそれのある場所に配管する場合は、浸透するおそれのない材質のもの又はさや管等により適切な防護の措置を講じなければならない。ポリエチレン管は浸透されやすく、ガソリンスタンド、自動車整備工場、有機溶剤取扱事務所等の使用には注意が必要である。
- (4) 河川、水路等を横断する場合は伏越しを原則とするが、やむを得ず上越しを行う場合は高水位以上の高さに設置し、かつ鋼管などのさや管に入れ防護措置を講ずること。いずれも河川、水路等の企業長の指示を受けること。
- (5) 擁壁、法面を2.0m以上立上り、立下りして配管する場合は、維持管理を考慮して露出配管とし、ビニルライニング鋼管、ステンレス鋼管を使用して、擁壁、法面に添わせ美観を損なわないよう考慮すること。なお、維持管理を考慮した場合、露出配管が望ましい箇所は2m未満であっても、露出配管又は、さや管方式とする。

図-4.23 露出配管図

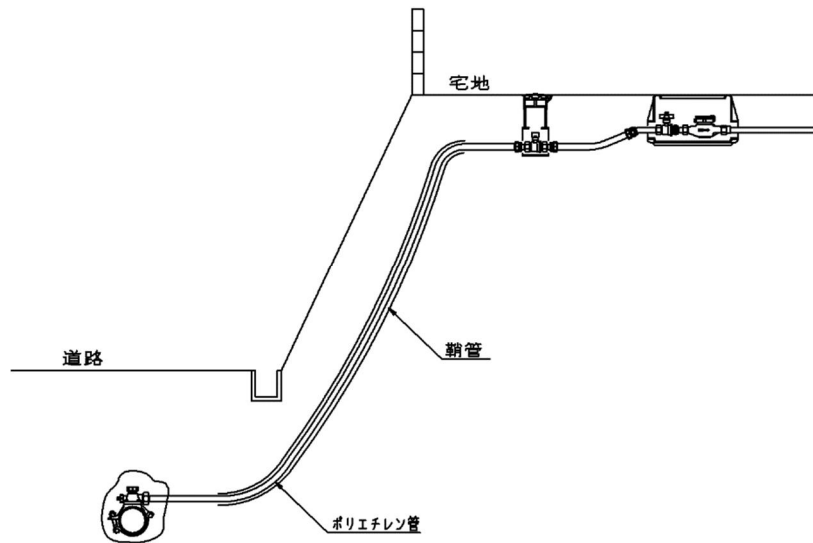
石垣及びびがけ等に露出配管する場合



(注1) 止水栓の設置位置が基準内に設置できない場合は、道路上に設置すること。

(注2) さや管の上下端は、コーキング剤等で閉塞すること。

図－４．２４ さや管図



(注) 露出配管図に同じ

- (6) 給水管の布設位置は、できるかぎり下水、トイレ、汚水タンク等の場所を避けるとともに、止水栓、メーターボックスの設置位置を十分考慮し、維持管理に支障をきたさないよう配管すること。
- (7) 給水管（ヘッダー方式は除く）は、家屋の外周（建物基礎の外周）に布設し、維持管理に支障のないようにする。
- (8) 給水管を2階以上又は、地階に配管する場合は、修理工事等に備えて、その配管の途中で容易に操作できる箇所に止水器具を設置することが望ましい。
- (9) 給水管中に停滞空気が生じて通水を阻害したり、水が停滞し死水が発生するおそれがあるところは、それぞれ排気装置（空気弁等）及び排水装置を設けるなど適切な措置を講ずること。
- (10) 給水装置から公道部分を横断して更に給水装置を設置することは、維持管理上禁止する。
- (11) 水道以外の管又は他の水管（配水管の取出し位置が異なる給水装置及び井水管等）との接続を行ってはならない。なお、他の配管がある場合は、配管を区別（管種の変更、明示テープの貼付等）とし、水道メーターの下流側に逆流防止装置を設置すること。
- (12) 下記材料の施行要領記載  
 一般に使用されている給水管は次のとおりである。
  - ① 鋼管  
 鋼管は、樹脂被覆鋼管とステンレス鋼管が使用されている。  
 樹脂被覆鋼管は、管の内・外面に種々のライニングを施し、腐食防止を目的とした複合管である。ねじ接合部の腐食防止には管端防食継手が最も効果がある。

なお、地中埋設管には、外面被覆管及び外面被覆継手を使用することが望ましい。ステンレス鋼管は、錆びに強く軽量である等の特徴から、給水管や給湯管として多用されている。

#### ア 硬質塩化ビニルライニング鋼管（JWWA K 116）

硬質塩化ビニルライニング鋼管は、強度については鋼管が、耐食性等については硬質塩化ビニル管が分担して、それぞれの特徴を有効に利用した複合管である。硬質塩化ビニルライニング鋼管には、屋内及び埋設用に対応できる外面仕様の異なる管がある。

管の選定に当たっては、環境条件を十分考慮する必要があるが、一般的に屋内配管及び屋外露出配管にはVB、また、地中埋設配管及び屋外露出配管にはVDが使用される。なお、VD以外を地中埋設配管に使用する場合は、防食対策（防食テープ、ポリエチレンスリーブ等の被覆）を講じなければならない。管の切断及びねじ切りに当たっては、ライニングされたビニル部分への局部加熱を避けることや内面にかえりが出ないようにすること、また外面に被覆されているビニル部分の取り扱いを慎重に行うこと等の配慮が必要である。接合部のねじや管端部は、腐食しやすいので管端防食継手（JWWA K 150）を使用する。ライニング鋼管の継手は、ねじ込み接合が一般的である。ねじ部分には、水質に悪影響を及ぼさない防食シール剤を使用して十分防護する必要がある。

#### イ 耐熱性硬質塩化ビニルライニング鋼管（JWWA K 140）

耐熱性硬質塩化ビニルライニング鋼管は、配管用炭素鋼鋼管の内面に耐熱性硬質塩化ビニルをライニングした管である。この管の用途は、給湯・冷温水などであり、連続使用許容温度が85℃以下である。耐熱性硬質塩化ビニルライニング鋼管の専用継手として、水道用耐熱性硬質塩化ビニルライニング鋼管用管端防食継手（JWWA K 141）、耐熱性硬質塩化ビニルライニング鋼管用ねじ込み式管端防食継手がある。

#### ウ ポリエチレン粉体ライニング鋼管（JWWA K 132）

ポリエチレン粉体ライニング鋼管は、鋼管内面に適正な前処理を施したのち、ポリエチレン粉体を熱融着によりライニングしたものである。管及び継手の種類、接合方法等については、前記アの硬質塩化ビニルライニング鋼管に準じる。

#### エ ステンレス鋼管（JWWA G 115、119）

ステンレス鋼管は、ステンレス鋼帯から自動造管機により製造され、特に耐食性に優れている。また、強度的に優れ、軽量化しているので取り扱いが容易である。管の保管、加工に際しては、かき傷やすり傷を付けないよう取り扱いに注意する必要がある。また、ステンレス鋼管を加工して変位吸収性等の耐震性に富み、波状部において任意の角度を形成でき、継手が少なくてすむ等の配管施工の容易さを備えた波状ステンレス鋼管がある。

ステンレス鋼管の継手の種類としては、伸縮可とう式及びプレス式がある。伸縮可とう式は、地盤沈下、重車両の通過等使用環境の厳しい箇所の中埋設配管に使用され、プレス式は、屋内配管及び可とう性、拔出し阻止力等をそれほど必要としない箇所の中埋設配管に使用される。それぞれの継手の特徴を生かして用途により使い分けられている。(JWWA G 116)

## ② 銅管

銅管は引張強さが比較的大きく、アルカリに侵されず、スケールの発生も少ない。銅管は耐食性に優れているため薄肉化しているため、軽量で取り扱いが容易である。なお、管の保管、運搬に際しては凹み等をつけないよう注意する必要がある。銅管の外傷防止と土壌腐食防止を考慮した被覆銅管がある。これら銅管のうち、軟質銅管は4～5回の凍結では破裂しない特徴がある。ただし、銅管は原水に遊離炭酸が多い水質には適さない。銅管の継手としては、ハンダ付、ろう付接合の継手がある。(JWWA H 102)

また、団体規格(日本銅センター規格)として、プレス式管継手等の機械継手の規格がある。

## ③ 硬質塩化ビニル管

### ア 硬質塩化ビニル管(JIS K 6742、JWWA K 127)

硬質塩化ビニル管は、引張強さが比較的大きく、耐食性、特に耐電食性が大きい。

しかし、直射日光による劣化や温度の変化による伸縮性があるので配管において注意を要する。また、難燃性であるが、熱及び衝撃に弱く、凍結の際に破損しやすい。特に、管に傷がつくと破損しやすいため、外傷を受けないよう取り扱いに注意するとともに、芳香族化合物(シンナー等)等によって管の材質に悪影響を及ぼす物質と接触させてはならない。硬質塩化ビニル管の継手としては、硬質塩化ビニル製及びダクタイル鋳鉄製のものがある。接合方法には、硬質塩化ビニル製として接着剤を用いたTS接合(JIS K 6743)と、ゴム輪接合(JWWA K 128)とがあり、ダクタイル鋳鉄製としては、ゴム輪接合(JWWS K 131)がある。TS接合作業に当たっては、管挿し口外面と継手受け口内面に付着した泥や水をきれいに拭き取った後、接着剤を薄く均一に塗布し、素早く接合しなければならない。

### イ 耐衝撃性硬質塩化ビニル管(JIS K 6742、JWWA K 129)

耐衝撃性硬質塩化ビニル管は、硬質塩化ビニル管の耐衝撃強度を高めるように改良されたものである。長期間、直射日光に当たると、耐衝撃強度が低下することがあるので注意が必要である。耐衝撃性硬質塩化ビニル管の継手としては、耐衝撃性硬質塩化ビニル製(JWWA K 130)及びダクタイル鋳鉄製のものがある。管の接合方法については、前記アの硬質塩化ビニル管に準じる。

### ウ 耐熱性硬質塩化ビニル管(JIS K 6776)

耐熱性硬質塩化ビニル管は、硬質塩化ビニル管を耐熱用に改良したものである。

許容圧力0.2MPaの場合、90℃以下の給湯配管に使用できる。金属管と比べ伸縮量が大きいいため、使用に当たっては耐熱性硬質塩化ビニル管継手（JIS K 6777）等を使用するか、又は配管方法によって伸縮を吸収する必要がある。ただし、瞬間湯沸器においては、機器作動に異常があった場合、管の使用温度を超えることもあるため使用してはならない。また、熱による膨張破裂のおそれがあるため、使用圧力により減圧弁の設置を考慮することが必要である。

④ ポリエチレン1種二層管（JIS K 6762）

ポリエチレン1種二層管は、柔軟性があるため、現場での生曲げ配管が可能であり、また長尺物のため、少ない継手で施工できる。しかし、他の管種に比べて柔らかく、傷が付き易いため、管の保管や加工に際して取り扱いに注意が必要である。

なお、有機溶剤、ガソリン等に触れるおそれのある箇所での使用は、避けなければならない。二層管の種類には、1種、2種、3種がある。ポリエチレン二層管の継手は金属継手（JWWA B 116）である。

⑤ 給水用高密度ポリエチレン管（PWA・JP）

給水用高密度ポリエチレン管は、優れた化学的安定性と強度を兼ね備えた管種であり、金属管のような腐食や錆の心配がなく、内面が非常に滑らかであるため、長期間使用してもスケールの付着による通水能力の低下が起きにくい。耐震性も高く、地震や地盤沈下に対しても高い信頼性を有する。

施工面では、専用の継手を用いた電気融着（EF接合）により、管と継手が分子レベルで一体化するため、接合部からの漏水リスクを極めて低く抑えることができる。

なお、有機溶剤、ガソリン等に触れるおそれのある箇所での使用は、避けなければならない。

⑥ 架橋ポリエチレン管（JIS K 6787）

架橋ポリエチレン管は、耐熱性、耐寒性及び耐食性に優れ、軽量で柔軟性に富んでおり、管内にスケールが付きにくく、流体抵抗が小さい等の特長を備えている。また、管は長尺物のため、中間での接続が不要になり、施工も簡単である。しかし、熱による膨張破裂のおそれがあるため、使用圧力により減圧弁の設置を考慮する等配管には注意が必要である。また、直射日光や直火、有機溶剤に弱く、傷つき易いことから、保管や運搬には注意を要する。架橋ポリエチレン管の接合方法としては、メカニカル式接合と電気融着式接合（JIS K 6788）がある。

⑦ ポリブテン管（JIS K 6792）

ポリブテン管は、高温時でも高い強度を持ち、しかも金属管に起こり易い侵食もないので温水用配管に適している。しかし、熱による膨張破裂のおそれがあるため、使用圧力により減圧弁の設置を考慮する等配管には注意が必要である。ポリブテン管の接合方法としては、メカニカル式接合、電気融着式接合、熱融着式接合（J I S K 6 7 9 3）がある。

⑧ ダクティル鑄鉄管（J W W A G 1 1 3 ・ 1 2 0）

ダクティル鑄鉄管は、鑄鉄組織中の黒鉛が球状のため、強靱性に富み衝撃に強く、強度が大であり、耐久性がある。接合形式には、伸縮可とう性があり、管が地盤の変動に適応できるものがある。接合形式の種類が豊富であり施工性が良い。

ダクティル鑄鉄管の接合形式には、T形、K形、NS形、GX形、フランジ形等（J W W A G 1 1 4）多種類あるが、一般に給水装置工事では、メカニカル継手（K形）、プッシュオン継手（NS形、GX型）及びフランジ継手の3種類がある。

## 1 5 防護措置

- (1) 電食又は腐食等のおそれのある場合は、次の防護措置を講ずること。
  - ① 割T字管による分岐箇所には、防食フィルムで被覆すること。
  - ② サドル付分水栓による分岐箇所（鑄鉄管類及び鋼管類のせん孔断面を含む。）には、防食コアを装着し、防食フィルムで被覆すること。
  - ③ 分水止め箇所にも防食フィルムで被覆すること。
  - ④ 鉄管類を布設する場合は、管路全体（分岐箇所含む。）に防食用ポリエチレンスリーブで被覆すること。
- (2) 衝撃又は凍結等のおそれのある場所は、次の防護措置を講ずること。
  - ① 水圧、水撃作用により管が離脱するおそれのある箇所には、離脱防止金具等により、拔出防止措置を講ずること。
  - ② 擁壁又は法面を2.0 m以上立上がり（立下がり）して配管する場合は、維持管理（漏水修理及び漏水による崩壊等）を考慮し、露出配管するとともに、防寒及び防護措置を講ずること。
  - ③ 屋外及び所定の土被りが得られない場合には、防寒及び防護措置を講ずること。
- (3) 酸又はアルカリによる侵食のおそれのある場所に配管する場合は、防食材で被覆する等の適切な防食措置を講ずること。
- (4) 漏洩電流により侵食されるおそれのある場所に設置される給水装置は、非金属製の材質のもの、又は、絶縁材で被覆すること等により適切な電気防食の措置を講ずること。
- (5) 地盤沈下又は振動等により破壊が生じるおそれのある箇所には、伸縮又は可とう性を有する給水装置を設置すること。

- (6) ポリエチレン管を、油脂類の浸透のおそれがある場所にやむを得ず配管する場合は、さや管等の適切な防護措置を講ずること。

## 1 6 危険防止の措置

- (1) 給水装置は、当該給水装置以外の水管等、水が汚染されるおそれのある設備に直接連結させてはならない。
- (2) 給水装置には、配水管の水圧に影響を及ぼすおそれのあるポンプを直結してはならない。
- (3) 給水装置末端の用具及び装置は逆流を防止することができ、かつ、停滞水を生じるおそれのないものでなければならない。ただし、構造上やむを得ず水が停滞する場合は、これを排除する装置（排水装置）を末端部に設置すること。
- (4) 給水管の中に空気が停滞するおそれのある箇所には、これを排除する装置（空気弁等）を設置すること。
- (5) 水洗便器に直結する給水装置にあつては、バキュームブレーカー付フラッシュバルブを備える等の逆流防止の措置を講ずること。
- (6) 高水圧を生じるおそれがある箇所や貯湯湯沸器には、減圧弁又は逃がし弁を設置すること。
- (7) 地盤沈下又は振動等により破壊が生じるおそれのある箇所には、伸縮又は可とう性を有する給水装置を設置すること。

## 1 7 受水槽式の設備

受水槽式の配管設備及び構造については、建築基準法等の関係法令を遵守しなければならない。給水方式を「受水槽式」とする場合は、次によるものとする。

### (1) 設置場所

- ① 受水槽は、地上式とすること。ただし、やむを得ない場合は、地下室に設置することができる。
- ② 受水槽は、換気がよく管理の容易な場所に設置し、浄化槽等の汚水源に近接しない場所に設置すること。
- ③ 配水管より低い位置に受水槽を設置する場合は、付近周辺の水圧低下、変動又は水量不足を招くおそれがあるので給水管を道路高さより1.5mから5.0m立ち上げる構造や流量調整型の定水位弁を設置し、流量を調整すること。また、特に50mm以上の給水管については、空気弁を設置すること。

### (2) 構造

#### ① 本体

- ア 外部からの受水槽の天井、底又は周壁の保安点検を容易かつ安全に行うことができる構造とする。
- イ 受水槽の天井、底又は周壁は、建築物の他の部分と兼用しない。

- (注) 上記ア、及び、イにより受水槽のすべての面の表面と建築物の他の部分との間に空間があり、6面点検が容易にできる構造でなければならない。
- (ア) 受水槽の材質は、鋼板製、ガラス繊維強化樹脂（FRP）、鉄筋コンクリート製、その他堅固なもので、水質に悪影響をおよぼすおそれがないものであること。
- (イ) 水密性が十分確保できるもので、耐震構造であること。
- (ウ) 受水槽内面に使用する塗料及び仕上剤は、公的機関で安全性が確認されているものであること。
- (エ) 槽底は、排水口に向かって勾配をつけること。
- (オ) 保守点検用の人孔及びタラップを取付けること。
- (カ) 人孔は、雨水、汚水等の流入防止のため、覆蓋若しくは地盤より高位置に設けるものとし、その材質は、鉄製又は同程度の強度を有するものとする。
- (キ) 人孔用蓋は、原則として水密性を持った防水型を使用し、取手を設けるとともに、必要に応じ施錠すること。

図－４．２５ 受水槽設置平面図

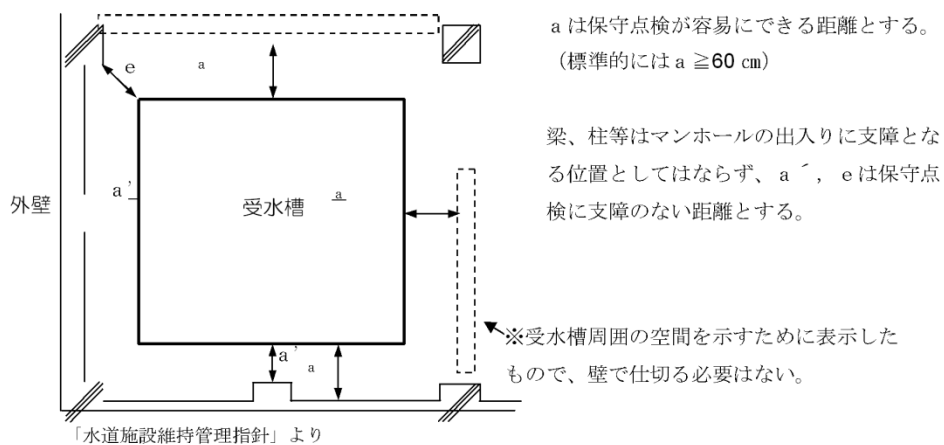
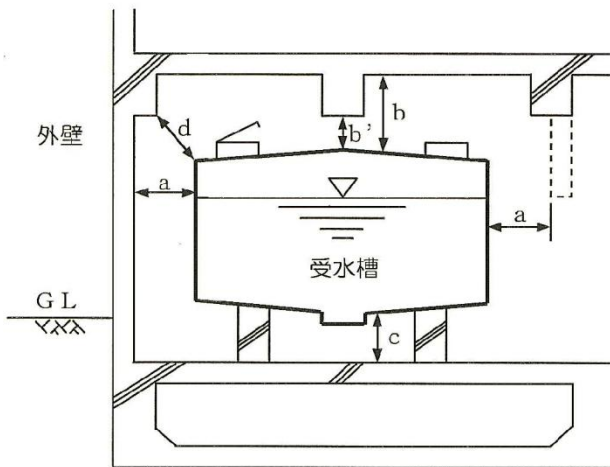


図-4. 26 受水槽設置断面図



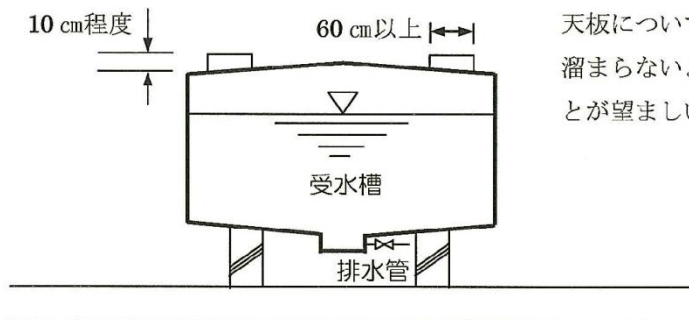
「水道施設維持管理指針」より

a, b, cのいずれも保守点検が容易にできる距離とする。

(標準的には a, c ≥ 60 cm, b ≥ 100 cm)

梁、柱等はマンホールの出入りに支障となる位置としてはならず、a', b', dは保守点検に支障のない距離とする。

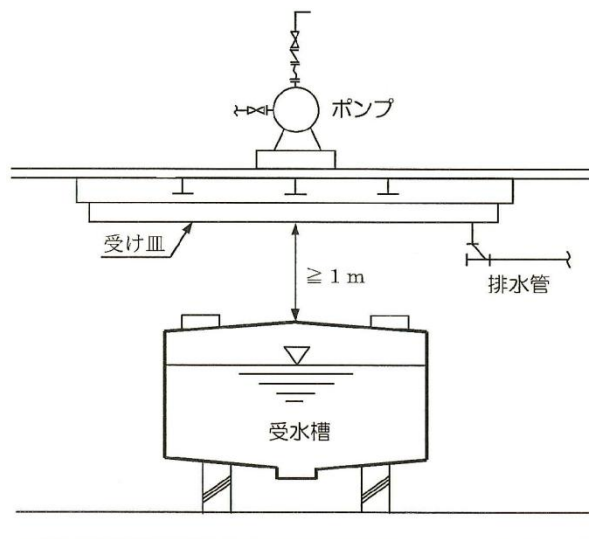
図-4. 27 マンホール及び排水管の設置



「水道施設維持管理指針」より

天板については、雨水、清掃時の洗浄水が、溜まらないよう 1/100 程度の勾配を付けることが望ましい。

図-4. 28 受水槽上部に機器類を設置した場合



## ② ボールタップ

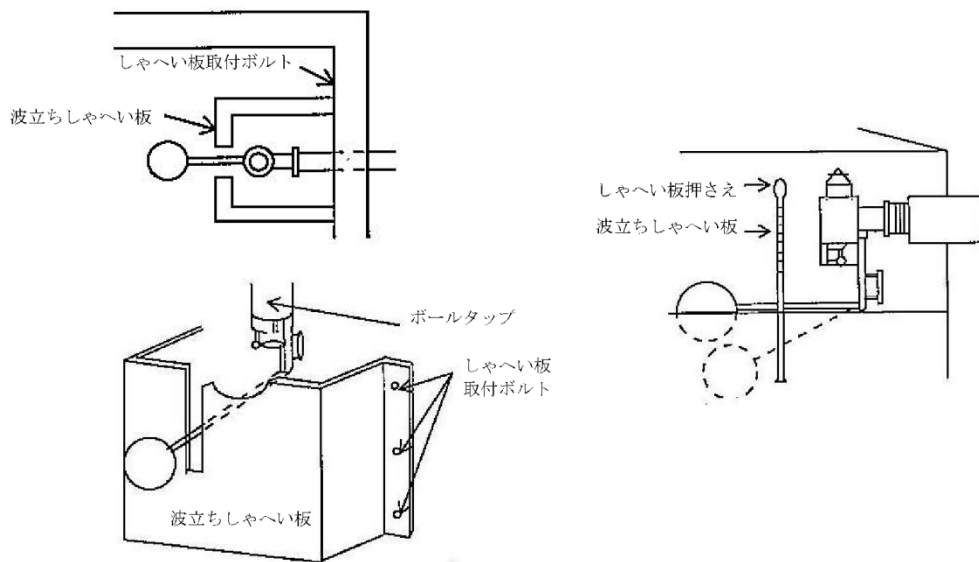
ア ボールタップの取付位置は、点検修理に便利なマンホール近くに設置すること。

イ ボールタップは、比較的水撃作用の少ない複式、親子2球式及び定水位弁等、その用途に適したものを使用すること。

ウ 電磁弁により入水制御する場合は、定水位弁のバックアップとして設置すること。

エ ボールタップで給水する場合は、水圧の高い地域等においては水衝圧が大きいので、必要に応じて波立ち防止板を設置すること。

図-4. 29 ボールタップ式受水槽



## ③ 流入管

ア 流入管にはメーターの使用範囲又は給水管の許容流速以内に流量を調整できる弁（定流量弁、減圧弁等）を設置すること。

イ 流入管の吐水口は、逆流を防止するため、必ず落とし込みとし、吐水口と越流面並びに吐水口最下端と側壁までの距離は、所定の吐水口空間を確保すること。

ウ 流入管は、ウォーターハンマー等の影響を受けないよう支持金物で強固に固定すること。

エ 流入管の主弁と副弁の吐水口間隔は、1.0 m以上とすること。

オ 流入管と流出管の取り付位置は、水の停滞を防ぐ構造とし、できる限り反対方向となる位置とすること。（水槽の同一側に接続せず、対角線上に接続する。）

## ④ 流出管

流出口は、原則として、槽底より少し上（10 cm以上）から取り出すこと。

⑤ 越流管

ア 越流管は、受水槽に汚水の逆流のないよう基準面（GL等）より50cm以上の高さに設け、出口には防虫網を設置すること。

イ 越流管の大きさは、流入管口径（呼び径）の40%増し以上とすること。

⑥ 吐水口空間

第6章 水の安全・衛生対策及び給水装置保護の第5号逆流防止を参照

⑦ その他

ア 受水槽には、最低部に排水管及び排水ピットを設置することとし、排水時に汚水等が逆流しない装置又は、排水口空間を設けること。

イ 受水槽には、極力、オーバーフロー等を防止するための水位異常警報装置を設置すること。

ウ 排水口及び通気口には、防虫及び防鼠のための網を取付けること。

エ 受水槽の清掃、停電及びポンプ故障等の断水に備え、直結の非常用給水栓を受水槽の近くに設置すること。

オ 受水槽後末端給水設備で残留塩素0.1mg/L以上確保できない場合は、滅菌装置等の設置が好ましい。

(3) 受水槽の容量

① 受水槽の容量は、一日最大使用量の4/10～6/10を標準とする。

② 受水槽の容量は使用水量によって定めるが、配水管の口径に比べ単位時間当りの受水量が大きい場合には、配水管の水圧が低下し、付近の給水に支障及ぼすことがあるので、定流量弁や減圧弁を設置したり、タイムスイッチ付電動弁を取り付けて水圧が高い時間に限って受水する方法等により対応すること。

③ 有効容量は、最高水位（オーバーフロー管の下端等）と最低水位（流出管の下端等）との間を有効深さとして算出すること。

④ 高置水槽の容量は、一日最大使用量の1/10を標準とする。

(4) 受水槽の兼用

① 受水槽に水道水と井水等の水道水以外の水とを混合して供給してはならない。ただし、下記条件に合致する場合はこの限りでない。

ア 水質基準に適合していること。

イ 「水道法」、「建築物における衛生的環境の確保に関する法律」に基づく維持管理がなされていること。

ウ 専用水道等に該当することになるので、監督省庁の了解が得られていること。

エ 住宅の場合であっても各戸検針はできないこと。

② 消火用水確保のため、受水槽を兼用する場合の容量は、一日最大使用水量を超えないこと。

(5) 受水槽の設置 (標準)

- ① 地上に設置する場合の標準は、図-4.30又は図-4.31のとおりとする。

図-4.30 受水槽設置標準図(1)

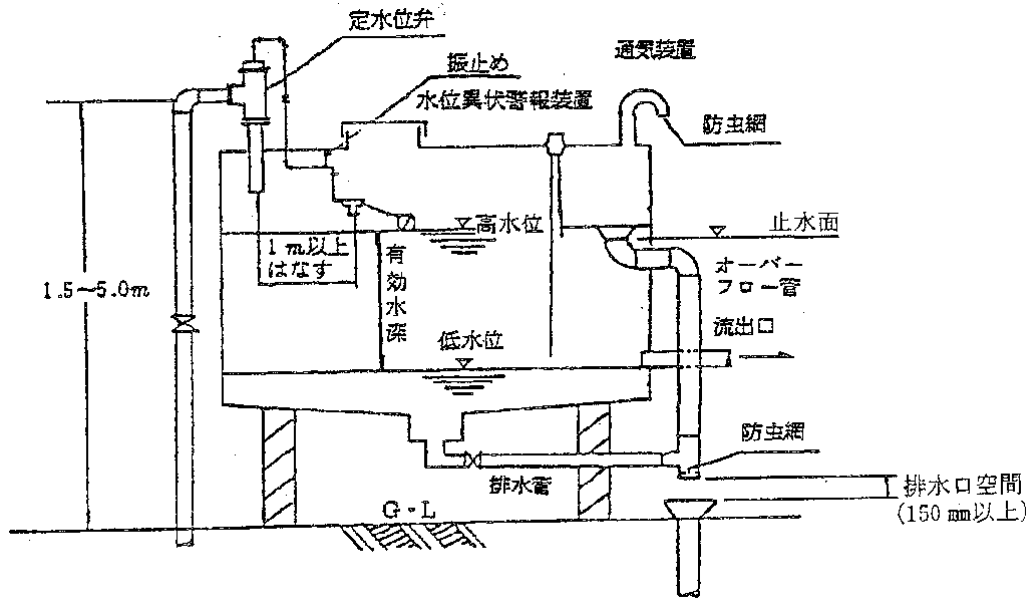
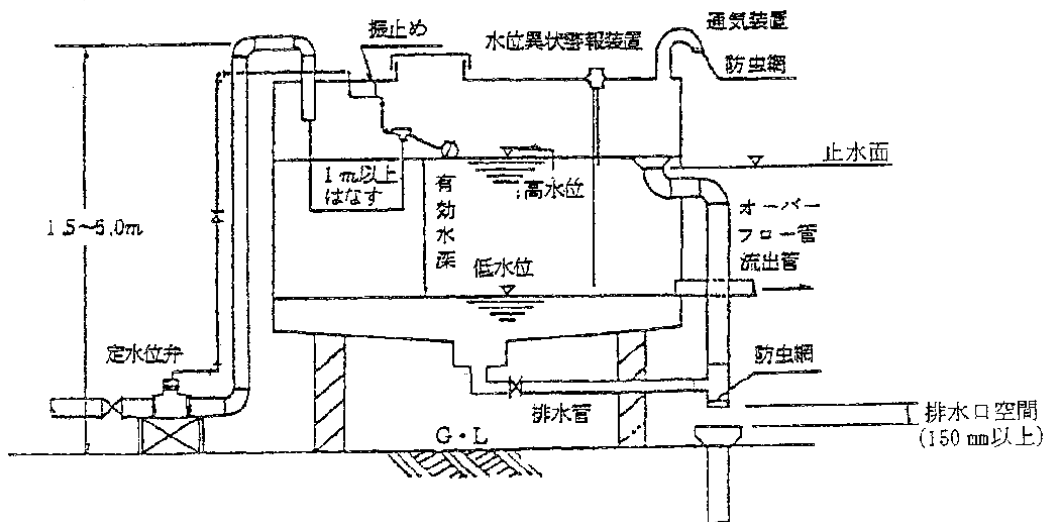


図-4.31 受水槽設置標準図(2)



② 地下室に設置する場合の標準は、図4-32又は図4.33のとおりとする。

図-4.32 受水槽設置標準図(3)

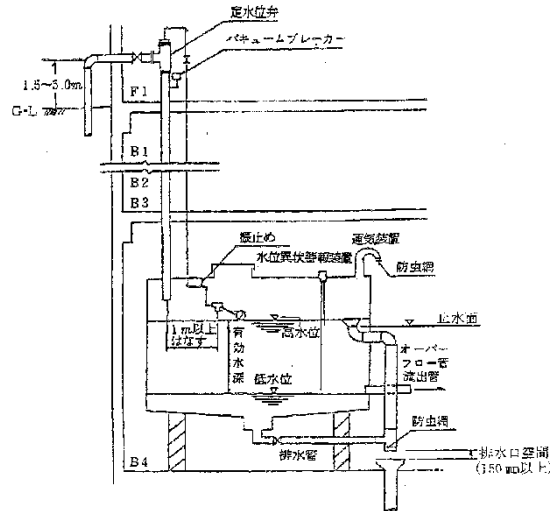
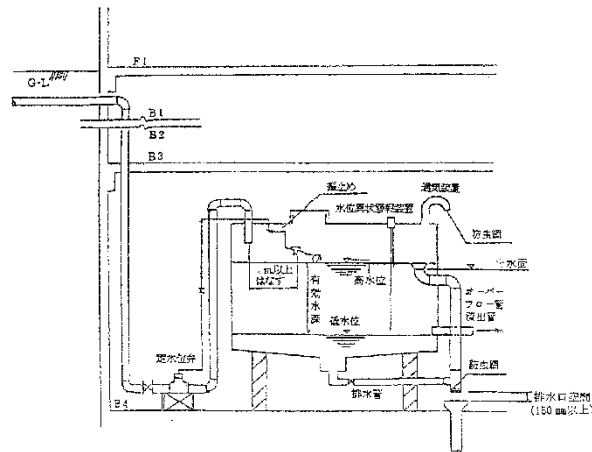


図-4.33 受水槽設置標準図(4)



(注) この場合の定水位弁は流量調整型を設置し、量水器使用範囲内の必要水量値に調整すること。

(6) 防火水槽等への給水

防火水槽、プール、噴水、その他水を入れ又は、受ける器具への給水は、次によるものとする。

- ① 給水管の吐出口は必ず落とし込みとし、水面が波立ちやすい水槽並びに事業活動に伴い、洗剤又は薬品を入れる水槽及び容器に給水する給水装置(吐水口一体型給水用具を除く。)において、算定された越流面から吐水口の最下端までの垂直距離が200mm未満の場合にあっては、当該距離は200mm以上とする。

- ② プール、噴水、防火水槽等への給水は、原則として、手動による方式とすること。
- ③ オーバーフロー装置は、必ず設けること。
- ④ 注入口に近接して、止水器具を設置すること。
- ⑤ プール用の給水管は、プール容積、付属施設、使用形態等を考慮して、口径を決定すること。
- ⑥ プールには、循環浄化装置の設置を考慮すること。

## 第5章 給水装置工事の施工

### 1 一般事項

工事は、関係法令を遵守して、各工種に適した方法に従って行い、設備の不備、不完全な施工等によって事故や障害を起こすことがないようにすること。

### 2 土工事項

(1) 給水装置工事において、道路掘削を伴う場合、その工事箇所の施工手続を当該道路管理者及び所轄警察署長等と行い、その道路使用許可等の条件を遵守して適正に施工、かつ、事故防止に努めなければならない。

(2) 掘削に先立ち事前の調査を行い、現場状況を把握するとともに、掘削断面の決定に当たっては、次の留意事項を考慮する。

① 掘削断面は、道路管理者等が指示する場合を除き、予定地における道路状況、地下埋設物、土質条件、周辺の環境及び埋設後の給水管の土被り等を総合的に検討し、最小で安全かつ確実な施工ができるような断面及び土留法を決定する。

② 掘削深さが1.5mを超える場合は、切取り面がその箇所の土質に見合った勾配を保って掘削できる場合を除き土留工を施す。

③ 掘削深さが1.5m以内であっても自立性に乏しい地山の場合は、施工の安全性を確保するため、適切な勾配を定めて断面を決定するか、又は土留工を施すものとする。

(3) 機械掘削と人力掘削の選定に当たっては、次の事項に留意する。

① 下水道、ガス、電気、電話等の地下埋設物の輻輳状態、作業環境等及び周辺の建築物の状況

② 地形（道路の屈曲及び傾斜等）及び地質（岩、転石、軟弱地盤等）による作業性

③ 道路管理者及び所轄警察署長による工事許可条件

④ 工事現場への機械輸送の可否

⑤ 機械掘削と人力掘削の経済比較

(4) 掘削は、周辺の環境、交通、他の埋設物等に与える影響を十分配慮し、慎重に行う。

① 舗装道路の掘削は、隣接する既設舗装部分への影響が生じないようにカッター等を使用して、切り口は垂直になるように埋設物に注意しながら、丁寧に所定の深さに掘削する。なお、形は方形を基本とする。

② 道路を掘削する場合は、1日の作業範囲とし、掘置きはしない。

③ 埋設物の近くを掘削する場合は、必要により埋設物の管理者の立会いを求める。

### 3 埋め戻しと残土処理

(1) 埋め戻しは、次によらなければならない。

- ① 道路内における埋め戻しは、道路管理者の許可条件に従い、指定された資材を用いて片埋めにならないよう注意するとともに、機械により十分締め固め、将来陥没、沈下等が起きないようにしなければならない。また、他の埋設物周りの埋め戻しに当たっては、埋設物の保護の観点から良質な土砂を用い入念に施工する必要がある。
- ② 道路以外の埋め戻しは、当該土地の管理者の承諾を得て良質な土砂を用い、原則として厚さ20cmを超えない層ごとに十分締め固めを行わなければならない。
- ③ 締め固めは、タンパ、振動ローラ等の転圧機によることを原則とする。
- ④ 施工上やむを得ない場合は、道路管理者等の承諾を受けて他の締め固め方法を用いることができる。
- ⑤ 残土及び埋め戻し土砂を現場に堆積してはならない。やむを得ず仮置きする場合でも交通等に支障のないよう留意し、速やかに所定の場所に処分又は埋戻すこと。
- ⑥ 工事によって生じた建設発生土及び建設廃棄物等は、「廃棄物の処理及び清掃に関する法律」その他の規定に基づき、適正に処理すること。

### 4 道路復旧工事

(1) 舗装道路の本復旧は、道路管理者の許可条件に従い、速やかに施工すること。

- ① 本復旧の舗装構成は、道路管理者の許可条件に基づき施工しなければならない。
- ② 工事完了後、速やかに既設の区画線及び道路標示を施工し、標識類についても原形復旧すること。
- ③ 本復旧完了後は、速やかに道路管理者の許可条件に基づき完了届を提出すること。

(2) 舗装道路の仮復旧は、道路管理者の許可条件に従い、埋め戻し完了後、直ちに施工しなければならない。

- ① 仮復旧の表層材は、加熱アスファルト合材によらなければならない。舗装構成は、道路管理者の指示によるものとする。
- ② 仮復旧跡の路面には、白線等道路標示のほか、必要により道路管理者の指示による表示をペイント等により表示する。
- ③ 仮復旧後は、翌日及び定期的に現場を巡回し、路盤沈下、その他不良箇所が生じたときは、直ちに手直しを実施すること。

(3) 未舗装道路の復旧については、道路管理者の指定する方法により路盤築造等を行い、在来路面となじみよく仕上げ、碎石が飛散しないように施工すること。

(4) 指定工事事業者は、道路掘削から本復旧までの管理を行い、これにかかる一切の事故の責任を負うものとする。

## 5 現場管理

関係法令を遵守するとともに、常に工事の安全に留意し、現場管理を適切に行い事故防止に努めること。また、工事に伴う騒音・振動等をできる限り防止し、生活環境の保全に努めること。

- (1) 道路工事に当たっては、交通の安全等について道路管理者及び所轄警察所長と事前に相談しておくこと。
- (2) 工事中、万一不測の事故等が発生した場合は、直ちに所轄警察署及び道路管理者に通報するとともに、企業長へ連絡しなければならない。工事に際しては、予め工事従事者にこれらの連絡先を確認し、周知徹底をさせておくこと。
- (3) 他の埋設物を損傷した場合は、直ちにその埋設物の管理者に通報し、その指示に従わなければならない。
- (4) 掘削に当たっては、工事場所の交通の安全等を確保するための保安設備を設置し、必要に応じて保安要員（交通整理人等）を配置すること。また、その工事の作業員の安全についても十分留意すること。
- (5) 工事施行者は、本復旧工事施工まで常に仮復旧箇所を巡回し、路盤沈下、その他不良箇所が生じた場合又は道路管理者等からの指示を受けたときは、直ちに修復しなければならない。

【参考】工事の施工に当たっては、本施行基準に定める他、道路交通法、労働安全衛生法等の関係法令及び工事に関する諸規定を遵守し、常に交通及び工事の安全に十分留意して現場管理を行うとともに、工事に伴う騒音・振動等をできる限り防止し、生活環境の保全に努め、次の技術指針・設置基準等を参照するものとする。

- ① 土木工事安全施工技術指針
  - ② 建設工事に伴う騒音振動対策技術指針
  - ③ 建設工事公衆災害防止対策要綱
  - ④ 道路工事現場における表示施設等の設置基準
  - ⑤ 道路工事保安施設設置基準
- (7) 危険防止の措置
- ① 工事は、各工種に適した工法に従って施工し、設備の不備、不完全な施工等によって事故を起こすことがないように十分注意すること。
  - ② 工事の施工に当たっては、地下埋設物の有無を十分に調査するとともに当該埋設物管理者に立会いを求める等により、その位置を確認し埋設物に損傷を与えないよう注意すること。
  - ③ 埋設物に接近して掘削する場合は、周囲地盤のゆるみ、沈下等に十分注意して施工し、必要に応じて当該埋設物管理者と協議のうえ、防護措置等を講ずる。また、掘削部分に各種埋設物が露出する場合には、防護協定等を遵守して措置し、当該管理者と協議のうえ、適切な防護を行うこと。
  - ④ 工事中、火気に弱い埋設物又は可燃性物質の輸送管等の埋設物に接近する場合

は、溶接機、切断機等の火気を伴う機械器具を使用しないこと。ただし、やむを得ない場合は、その埋設物管理者と協議し、保安上必要な措置を講じてから使用すること。

⑤ 工事中、内容に応じた適切な人材を配置するとともに、工事用機械器具は関係者に特徴等の留意点を十分周知し、操作を誤らないように使用すること。

⑥ 材料等は荷くずれのないよう十分な処置を講じ、運搬、積み卸しには、衝撃を与えないよう丁寧に扱い、歩行者や車両の通行に危険のないよう十分注意すること。

#### (8) その他

配管工事に伴う廃棄物の運搬・処分は、専門業者等により「廃棄物の処理及び清掃に関する法律」により適切に処分しなければならない。また、再資源化施設の活用等による再資源化も考慮すること。

## 6 給水管の分岐工事

給水管の分岐施工にあたっては、「適切に作業を行うことができる技能を有する者」に従事させ、又はその者に当該工事に従事する他の者を実施に監視させること。(法施行規則第36条第1項第2号)

この「適切に作業を行うことができる技能を有する者」としては、平成20年3月21日付け健水発0321001号「給水装置工事事業者の指定制度等の適切な運用について」において、次のように例示しています。

- 1 水道事業者等によって行われた試験や講習により、資格を与えられた配管工(配管技能者、その他類似の名称のものを含む。)
- 2 職業能力開発促進法(昭和44年法律第64号)第44条に規定する配管技能士
- 3 職業能力開発促進法第24条に規定する都道府県知事の認定を受けた職業訓練校の配管科の課程の修了者
- 4 財団法人給水工事技術振興財団が実施する配管技能の習得に係る講習の課程を修了した者(平成24年度より分岐穿孔技能講習を含む講習内容の充実及び「検定会」へと名称変更)

なお、いずれの場合も、配水管への分水栓の取り付け、配水管の穿孔、給水管の接合等の経験を有している必要があります。

(1) 分岐工事

分岐工事は、第4章 8 給水管の分岐に準じるほか、下記のとおりとする。

- ① 道路を掘削するときは、事前にかずさ水道広域連合企業団工務課給水装置班に連絡すること。なお、閉庁日の分岐工事は原則禁止する。
- ② 分岐しようとする配水管又は既設給水管が、市の水道以外の水管(工業用水管、井水管、排水管等)又はガス管その他の埋設管ではないことを確認した後、分岐工事を行うこと。
- ③ 引込管は、官民境界線に対し宅内の止水栓まで直角に布設すること。
- ④ 配水管に、通水されていることを確認後、穿孔すること。
- ⑤ サドル付分水栓又は割T字管により分岐する場合は、次の事項に留意しなければならない。

ア 穿孔する箇所及びその周辺は、泥やスケール等が付着していないようよく洗い落とすこと。

イ 穿孔する箇所を定め、水平及び確実に取り付けること。

ウ 配水管に仮締めした後、取付位置を変更するときは、ゴムパッキンの破損による漏水が考えられるので、必ず取り外した後、改めて取付けること。

エ サドル付分水栓を取付け後、穿孔口からパッキンの設置状況等を確認するとともに、所定の水压を所定時間加えて、耐圧及び漏水の有無を確認すること。

オ 割T字管により分岐する場合の耐圧試験水压については、上記によらず、メーカーの取扱説明書によること。

(注) サドル分水栓の弁座の止水機能(ボール式止水栓)及び割T字管の止水機能の耐圧は0.75Mpaであるので水压試験時には注意すること。

カ 穿孔中に穿孔機が移動しないように割T字管又はサドル付分水栓のボルトを所定のトルクで締めるとともに、割T字管用の穿孔機には受台を施すこと。その際、配水管に損傷又は変形を与えることのないよう、ボルトの締め過ぎに注意すること。なお、標準締め付トルクについては以下を参考とすること。

表-5.1 締め付トルク (N・m)

配水管の種類	M16	M20
DIP・SP	60	75
VP・HPPE	40	—

(注) 締め付トルクは、メーカーの取扱説明書を参照のこと。

(注) 割T字管については、メーカーの取扱説明書を参照のこと。

キ ボルトの締め付けが片締めにならないよう平均して締め付けること。

ク 穿孔中の送りハンドルは、ドリルが損傷することがあるので、無理な操作は行わないこと。

ケ 穿孔する際は、配水管内に切り粉が残留しないように排水装置を設置し、排

水しながら行うこと。

コ 鋳鉄管類及び鋼管類から割T字管又はサドル付分水栓により穿孔する場合は、切り口に防食コアを挿入すること。

サ サドル付分水栓による分岐後は防食フィルムで被覆し、所定のテープ（ビニル帯鋼線入り）で固定する。又、埋め戻しの際、土圧で防食フィルムが破断しないように適なたわみを持たせて取り付けること。なお、割T字管についても防食フィルムで被覆すること。

## （2）断水を伴う分岐

### ① チーズによる分岐工事

ア 管の芯だし及び既設管の切断寸法を決定する。

イ 切断位置を明確にするため、既設管にチョーク又はマジック等により印を入れる。

ウ 切断は、パイプグリッパ等で管をしっかりと固定してから行う。

エ 管の切断面は、管軸に対し直角となるよう切断する。

オ 切断面は、パッキンその他付属品を挿入する際、傷つきの原因となるので、ヤスリ等で面取りを行い、清掃後チーズを取り付ける。

カ チーズ部は、防食テープで被覆する。

### ② 断水を伴う分岐工事は、次の事項に留意しなければならない。

ア 断水時間に制約されるので、必要かつ十分な作業員の配置、配管資材・機材・器具の確認等を行うことにより円滑な作業ができるよう準備し、迅速かつ確実な施工を計画すること。

イ 既設管の切断に先立ち、設計図に示された配水管等であることを確認すること。

ウ 既設管との連絡には、既設管の内部を十分清掃したうえで連絡すること。

エ 断水の周知は、区域等を事前に十分調査し、漏れのないようにすること。

## （3）給水管の分岐止め（加入負担金に関する規程第3条）

① 不要となった給水管は、そのまま放置すると漏水の原因や、停滞水を引き起こす原因となり、給水管内の水が腐敗して衛生上問題となるおそれがあるので、分岐部で撤去すること。

② 撤去するときは、必ず分岐部分を次により完全に閉止するとともに、止水栓及び仕切弁も撤去すること。

ア サドル付分水栓は、ボール弁を閉止しキャップを取付けること。

イ 割T字管は、弁を閉止し、栓（プラグ）又はフランジ蓋を取付ける。

ウ 原則として、T字管及びチーズは、撤去して直管に置き換えること。

エ 既設サドル付分水栓及び割T字管による分岐箇所は、防食フィルムで被覆すること。

## 7 止水栓の設置工事

止水栓は、外力による損傷の防止、開閉操作の容易性、宅地内の水道メーター上流給水管の損傷防止等を考慮し、宅地内の道路境界線近く（0.5m～1.5m以内）で維持管理に支障のない位置に設置し、指定の止水栓筐内に設置することを原則とする。ただし、地形、その他の理由により宅地内に設置することが適当でない場合は、広域連合企業団と協議し、道路に設置することができる。

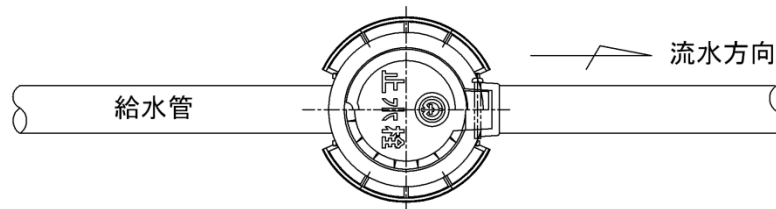
### (1) 止水栓の設置

- ① 埋設深さは、給水管埋設深さと同一とすること。
- ② 開閉ハンドルは、水平となるようにし、操作に支障が無いように設置すること。
- ③ 丙止水栓は、伸縮機能及び開閉に支障がないように設置すること。

### (2) 止水栓筐の設置

- ① 指定材料を使用すること。
- ② 設置にあたっては、止水栓の開閉ハンドルが筐の中心になるようにすること。
- ③ 設置高さは、埋没を防ぐため、地面より若干（約1cm位）高めとするが、通行等に支障とならないようにすること。
- ④ 止水栓筐の設置にあたっては、その周囲に沈下等が生じないように十分締め固めを行うこと。
- ⑤ 筐の設置方向は、原則として図-5.1によること。

図-5.1 筐の設置図



## 8 メーターの設置工事

メーター設置場所は、原則として止水栓延長線上の公私境界線に最も近接した敷地内（2.0m以内）で、メーターの点検及び取替作業が容易であり、かつメーターの損傷、凍結等のおそれのない個所であること。なお、必要に応じてメーター及び丙止水栓に防寒対策を施すこと。

汚水や雨水の流入がなく、検針に支障となる障害物が置かれやすい場所を避けて選定する。

メーターを地中に設置する場合は、指定されたメーターボックスを使用し、メーターの設置にあたっては、メーターに表示されている流入方向の矢印を確認し、かつ水平に取り付けること。

集合住宅などで建物内にメーターを設置する場合は、防寒対策（発砲プラスチック

などでカバーする。)、取替作業スペース (他の配管設備支障がないこと。) を確保すること。

#### (1) メーターの設置

- ① 運搬中は、振動を与えないよう注意すること。
- ② メーター上流側については、メーターを取付ける前に給水管に通水し、管内を十分洗浄すること。
- ③ 矢印方向に注意し、水平に設置するとともに、パッキンは所定の位置に収めること。
- ④ 取付け後、しばらく通水し、パイロットの回転状況を確認するとともに、水栓をいったん止めて漏水の有無を確認すること。
- ⑤ 指針を正確に記録するとともに、メーター番号と検定期限を確認すること。

#### (2) メーターボックスの設置

- ① メーターが傾斜をきたすような設置はしないこと。
- ② 雨水等の浸入を極力避けるように設置すること。
- ③ 設置高さは、埋没を防ぐため、地面より若干 (約 1 cm位) 高めとするが、通行等に支障とならないようにすること。
- ④ メーターボックスは、丙止水栓の開閉及びメーターの交換に支障を生じないように設置すること。

#### (3) 部屋番号の表示

継続的に正確な検針をする必要があるため、消えず (白ペンキ等)、見やすい太い字で、次のとおり表示すること。

- ① 集合住宅のメーターを地中に設置する場合は、メーターボックス内の分かりやすい場所に部屋番号を記入すること。
- ② 集合住宅のメーターを各階のメーター室等に設置する場合は、プラスチック製プレートに部屋番号及び室番号を記入すること。なお、プレートはプラスチック製ひも (結束バンド) 等で結束すること。

## 9 給水管の配管工事

### (1) 共通事項

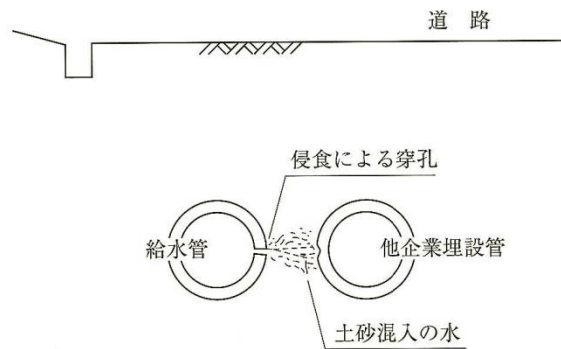
- ① 管の下端は、凹凸その他不均衡な箇所が生じないように均し、特に砂利、石塊等が多い地盤では管の周囲を良質土砂で埋戻し、固形物が管に直接触れないように施工すること。
- ② 配管作業中、工器具類で管に外傷を与えないよう十分注意すること。
- ③ 配管する前に管内を清掃するとともに、管体の検査を十分に行い、亀裂その他欠陥がないことを確認すること。
- ④ 給水管の配管は、原則として直管及び継手を接続することにより行うこと。ただし、施工上やむを得ず加工を行う場合には、企業長に相談し承認を得るとと

もに、管材質に応じた適正な加工を行うこと。

- ⑤ 配管にあたって、他の埋設物や給水管の漏水によるサンドブラスト現象等による事故の未然防止及び修理作業を考慮し、他の埋設物との離隔を上下左右とも原則として30cm以上確保すること。(図-5.2 サンドブラスト現象参照)

なお、30cmの離隔を確保できない場合は、ゴム板等で適切に防護すること。

図-5.2 サンドブラスト現象



- ⑥ 崖や石垣等に平行して配管する場合は、法肩及び法尻から可能な限り離れた位置を選定すること。
- ⑦ 防護措置（防寒、防露、防食を含む。）は、適切に施工すること。
- ⑧ 配管工事は、いかなる場合でも衛生に十分注意し、工事の中断時又は1日の工事終了後には、管端にプラグ等で栓をし、汚水等が流入しないようにすること。
- ⑨ 管を橋梁に添架するときは、適当な間隔においてバンド又はブラケット等で固定すること。
- ⑩ 側溝等を横断するときは、原則として伏せ越し配管「図-5.3」とする。側溝等の道路構造物のはつりを行って配管したときは、必ず原形に復旧すること。ただし、企業長等が上越し配管を許可した場合は、図-5.4を標準とする。また、伏せ越し配管及び上越し配管ともに、さや管内に布設すること。

図-5.3 伏せ越し図

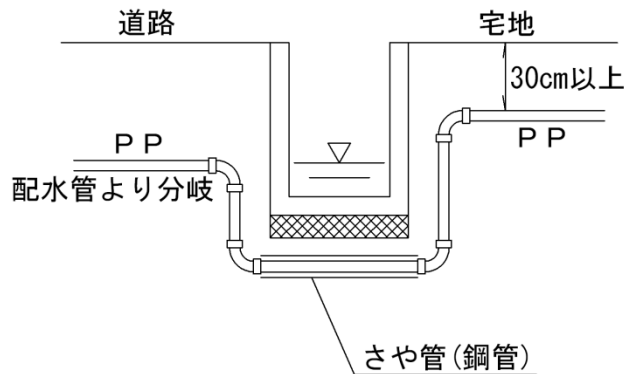
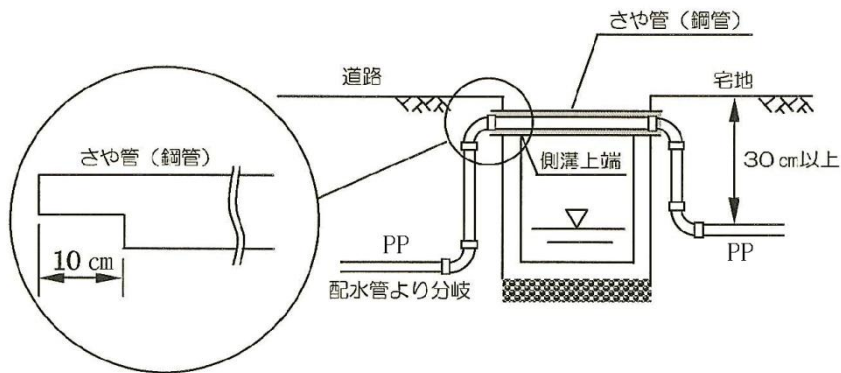


図-5.4 上越し図



(注) さや管は側溝の上端にしっかり固定し、管端に10 cm程度の切り込みを入れ、ポリエチレン管継手を防護するとともに、粘土やコーキング剤等で閉塞すること。

(注) 上越しに同じ

- ⑪ 保管は、原則として室内とし、やむを得ず屋外に保管する場合は、ビニールシート等にて保護すること。
  - ⑫ 保管場所は、平坦であり管の上には重量物等を載せないこと。
  - ⑬ 油等の汚れが付着しないように十分注意すること。
  - ⑭ 取扱いについては、管に損傷を与えないよう十分注意すること。
  - ⑮ 配管が完了後、使用前に管内の洗浄を十分に行うこと。
  - ⑯ 水圧試験は、1.75MPaを1分間加圧ポンプにより加圧することにより行い、漏れがないことを確認すること。
- (2) 分岐部からメーター先までの配管

配水管から分岐してメーターまでの使用材料について、原則、口径40mm以下の配管はポリエチレン1種二層管、口径50mm以上は配水管の管種に準ずる。

なお、承認使用材料は、第4章第12号「表-4.20」参照

① ポリエチレン管（PP）の配管

ア ポリエチレン管の布設は、管のねじれ、管の巻きぐせ等を取り除きながら蛇行させて配管する。

イ 配水管から止水栓までの配管は、できるだけ途中で継手を設けないこと。

ウ 掘削床面は不陸がないように整地し、管下には良質土を敷ならした後、ポリエチレン管を布設すること。

エ 水道用ポリエチレン1種二層管の曲げ配管の施工は、次の表による最小曲げ半径（R）以上であれば生曲げ配管することができる。

表-5. 2 ポリエチレン管最小曲げ半径は下表の通りとする。

呼び径	φ 20mm	φ 25mm
最小曲げ半径	700mm	800mm

給水装置工事技術指針

(ア) 生曲げ配管を行なう際には、管体をトーチランプ等の炎による曲げ加工をしてはならない。

(イ) 最小曲げ半径以下に曲げ配管する場合は、エルボ等を使用すること。

オ ポリエチレン管は塗料等の有機溶剤に侵されやすいので、鉱油・有機溶剤等油類が浸透するおそれのある場所では使用しないこと。ただし、溶剤浸透防止被覆管については、この限りではない。

カ ポリエチレン管は軟質で管体に傷がつきやすいため、保管を含め取扱いには十分注意すること。

② 給水用高密度ポリエチレン管（PE）の配管

ア 施工一般

(ア) 給水用高密度ポリエチレン管の配管作業（継手・サドル接合、サドル穿孔を含む）に従事する技能者は、各メーカー主催の施工講習会の受講者でなければならない。管の清掃、融着面の切削（スクレープ）、融着面の清掃、継手への管の挿入と固定、融着準備（コントローラーの準備、ケーブルのセット、融着データの入力）、融着、検査（インジケータの確認）、冷却、固定の解除を行い、各メーカーの施工マニュアル等に従わなければならない。

(イ) 使用材料は、同一工事同一メーカーを原則とする。

(ウ) 継手管理として、EF 継手の接合が確実に行われたことを EF 接合チェックシートに記録すること。給水用高密度ポリエチレン管の水圧テストは、最後の EF 接合終了後、下記の最低待ち時間以降に行なう。通水完了後、不良箇所がないかどうか確認すること。

【最低待ち時間】

呼び径 20 : 10 分

呼び径 25 : 15 分

呼び径 30~40、EF サドル : 30 分

(エ) 汚染土壌で有機溶剤の浸透が懸念される場合や区画整理地内商業地等の土壌汚染が懸念される場所は、有機溶剤浸透防止スリーブを被覆するものとする。

(オ) 曲げ配管は、原則行わないこととする。

#### イ 分岐

(ア) プラグ（止水機能）付 EF サドルを取付ける前に、配水管に付着した泥土をウエスで取除く。

(イ) サドル融着面よりひと回り広い範囲に標線を引き、切削面をマーキングする。袋に入った状態で行うよう注意すること。

(ウ) 手カンナ又はサドル用スクレーパーを用いて、マーキングが完全になくなるまで確実に切削する。

(エ) ペーパータオルにアセトン等を浸み込ませ、素手で清掃する。

(オ) 分岐する給水管の取出し方向に合わせてプラグ（止水機能）付 EF サドルを設置する。この時、水平器などを使用して管軸に垂直にサドルを設置すること。

(カ) 同梱のクランプを用いて固定し、融着する。融着後インジケータ隆起の確認を行い、通电修了後 5 分以上クランプで固定し、冷却を行う。

(キ) 給水管を接続する。水圧試験を行う場合は、30 分以上冷却する。

#### ウ 穿孔

穿孔は必ず手動で行い、専用工具を用いて、メーカーの施工手順書に準じて適切に行うこと。

(ア) サドルのキャップを外し、アダプター、ボールバルブの順に手締めで垂直に取付け、バルブを開く。

(イ) 穿孔機にハンドルを差し込み、右回転させて穿孔する。不断水分岐の場合は、サドル融着完了から 30 分以上経過後穿孔を行う。（穿孔はハンドルが当たるネジ最下部まで確実に実施する。）

(ウ) ハンドルを左回転させ、必ずキリを最上端まで上げた後、バルブを閉める。

(エ) 穿孔機をバルブから取外し、切片押出棒をコンクリート等の硬い場所へ打ち付けるかハンマーで叩き、穿孔片を取り除く。

(オ) シールプラグを挿入機にセットし、六角シャフト先端にプラグを奥まで差し込み、プラグが落下しないことを確認する。

(カ) 挿入機をバルブ上部に手締めにて取付け、バルブを開いて挿入棒が止まる位置まで真っ直ぐ押し下げる。

(キ) ハンドルを右回転させ挿入標線まで下ろすと、シールプラグが適正な位置に挿入できる。（標線までねじ込んだ状態が「開栓」、最後までねじ込んだ状態が「閉栓」となる。）

(ク) ハンドルを引き上げ、挿入機からプラグを外す。

- (ケ) 挿入機、バルブ、アダプタを取り外す。
- (コ) サドル上部に PE キャップを手で確実に締め込む。
- (サ) プラグ挿入済であることが判別できるように表示すること。

#### オ 接続

- (ア) 管に有害の傷(管厚の 10%以上)の有無を確認し、ある場合はその箇所を切断除去した後に、管端から 100 mm以上の範囲の管全周を清掃すること。
- (イ) 既定の差込長さの位置に標線を記入し、切削面をマーキングしてスクレーパーにより管端から標線まで管表面を完全に切削すること。
- (ウ) 管(挿し口)の切削面と受口の内面全体をエタノールまたはアセトン等を浸み込ませたペーパータオル(パルプ 100%)もしくはウェットワイパーで清掃し、管(挿し口)を標線位置まで挿入し、クランプで固定すること。
- (エ) コントローラー(電気融着機)からの通電により、接合面に埋め込んだ電熱線を発熱させて、管継手内面と管外面の樹脂を加熱溶融し、インジケーターが隆起していることを確認すること。
- (オ) 融着終了後、規定の時間を十分に固定した状態で冷却すること。

### ② ステンレス鋼管の配管

#### ア 施工一般

- (ア) 異種金属(特に普通鋼)との接触は避けて保管すること。
- (イ) もらい錆等汚れをふき取る場合は、水を使用しウエス等でふき取ること。
- (ウ) 切断にあたって、切断箇所の管肌周囲をウエスなどで清掃し、ごみ、泥などを完全に拭き取ること。
- (エ) 切断位置は、設計図、現場の状況などを考慮し、あらかじめ測定器具等により、正確にその位置を定め、切断位置を明示しておくこと。
- (オ) 切断は、パイプ万力、パイプグリッド等で管を固定し、ステンレス用の刃を装置したロータリーチューブカッターで行うこと。
- (カ) 切断には、力を入れすぎず切断面が変形しないよう十分注意すること。
- (キ) 切断には、油を使用しないこと。

#### イ 波状ステンレス鋼管

- (ア) 配管場所の状況、設計状況に合わせ、地上にて切断、仮曲げをすること。
- (イ) 曲げ加工の際は、15山全体がきれいな曲線になるよう、均一に曲げること。
- (ウ) 埋め戻しの際は、小石等が管に接触したり、挟まったりしないよう施工すること。
- (エ) 曲げ角度は、90°以内とし、過度の曲げ配管は行わないこと。

### ③ ダクタイル鋳鉄管(NS形・GX形)の配管

埋設する鋳鉄管の配管には、ポリエチレンスリーブを施すこと。

### ④ 硬質塩化ビニルライニング鋼管の配管

切断時に熱が加わらないようにするとともに、内面の塩化ビニルに傷をつけないように注意すること。

⑤ 耐衝撃性硬質塩化ビニル管の配管

ア 切断は、金切鋸又は塩ビカッターを使用し管軸に対して直角に切ること。また、切断後の切り口は、切り屑及びかえりをナイフ等で糸面取りをすること。

イ 露出配管は、管材が直射日光や雨によって変質するので禁止する。また、保管についても同様であるので注意する。

ウ 管にネジ立て又は管の押し上げをしてはならない。

エ 材質を低下させる火気又は湿度差の大きいものに接近あるいは管肌に傷をつけないように行うこと。

(3) 宅内の配管

家屋の主配管経路は、構造物の下を避けること等により漏水時の修理を容易に行うことができるようにしなければならない。

① 宅地内の配管は、取り替え・修繕等を考慮してできるだけ直線配管とすること。

② 原則として主配管は、家屋基礎の外回りに布設するものとするが、やむを得ず構造物下を通過させる場合は、さや管ヘッダー方式等とし給水管の交換を容易にし、点検・修理口を設ける等の措置を講ずること。

③ 地下あるいは2階に配管する場合は、原則として各階又は系統ごとに止水器具を取り付けることが望ましい。

④ 水圧、水撃作用等により給水管が離脱するおそれのある場所にあつては、適切な離脱防止のための措置を講ずること。

⑤ 給水装置は、ボイラー、煙道等高温となる場所を避けて設置すること。

⑥ 高水圧を生じるおそれのある場所や貯湯湯沸器にあつては、減圧弁又は逃し弁を設置すること。

⑦ 空気溜りを生じるおそれがある場所にあつては、空気弁を設置すること。

(4) 管の切断工

① 管の切断は、管軸に対し直角に行うこと。

② 異形管は切断してはならない。

③ 鋳鉄管（モルタルライニング）の切断は、カッター切断とする。

④ 切断面に生じた「かえり」及び「まくれ等」は完全に取り除くこと。

⑤ ビニル管及びポリエチレン管は、切断面を平らに仕上げるとともに、内外面を面取りすること。

⑥ 硬質塩化ビニルライニング鋼管及びポリエチレン粉体ライニング鋼管の切断は、切断部が高温とならないように注意すること。なお、ガス切断やアーク切断は、絶対に行ってはならない。

⑦ ねじ切り加工の際は、切削油を塗り過ぎないようにするとともに、付着した切

削油は完全に撤去すること。

(5) 接合方法

① ライニング鋼管の接合

ライニング鋼管の接合は、ねじ接合が一般的である。

ア ねじ接合については、次によること。

(ア) この接合は、専用ねじ切り機等で管端にねじを立て、ねじ込む方法である。

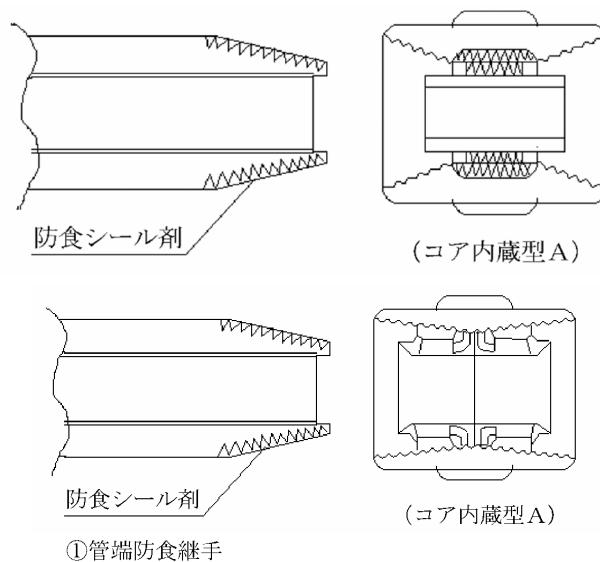
(イ) 使用するねじの規格としては、JIS B 0203「管用テーパねじ」が定められている。

(ウ) ねじ切りに使用する切削油は、水道用の水溶性切削油（JWWA K 137）でなければならない。

(エ) 接合に際しては、錆の発生を防止するため、管端コアや防食シール剤（JWWA K 146）をねじ部及び管端面に塗布する等、切断面及び接続部の防食処理を行い接合する。

(オ) 継手は、水道用ライニング鋼管用管端防食形継手（JWWA K 150）に規定する継手を使用すること。なお、シール剤等の規格としては、日本水道協会規格で水道用ねじ切り油剤（JWWA K 137）及び水道用耐熱性液状シール剤（JWWA K 146）が定められている。

図-5.5 ねじ接合



イ 接合作業上の注意事項は、次によること。

(ア) 管の切断は、自動金鋸盤（帯鋸盤、弦鋸盤）、ねじ切り機に搭載された自動丸のこ機等を使用して、管軸に対して直角に切断する。管に悪影響を及ぼすチップソーカッター、ガス切断、高速砥石は使用しないこと。

(イ) 管の切断、ねじ加工等によって、管の切断面に生じたかえり、ばりをヤ

スリ等で取り除く。塩化ビニルライニング鋼管は、スクレーパー等を使用して塩化ビニル管肉厚の1/2～2/3程度を面取りする。

(ウ) 管内面及びねじ部に付着した切断油、切断粉等は、ウエスなどできれいに拭き取る。

(エ) 埋設配管用外面被覆鋼管及び同継手をねじ込む場合、外面被覆層を傷つけないためにパイプレンチ及びパイプ（万力）は、被覆鋼管用を使用すること。万一、管や継手の外面を損傷したときは、必ず防食テープ巻き等の防食処理を施しておくこと。

(オ) 液体シール剤が硬化しないうちにねじ込む。また、硬化後にねじ戻しは行わないこと。

## ② 水道用ポリエチレン管の接合

### ア 金属継手（コア一体型）による接合

(ア) 管の切断は管軸に直角に切断し、本体が入りやすいように内面の面取りを行う。

(イ) 継手を分解し、管に袋ナット、リングの順にセットする。

(ウ) セットされた管端を本体に差し込み、リングを押し込みながら袋ナットを本体ネジに十分に締め付ける。

(エ) 締め付けは、パイプレンチ等を2個使用し、確実に行わなければならない。

### イ 金属継手（メカニカル継手）による接合

(ア) 継手は、管種（1種・2種）に適合したものを使用する。

(イ) インコアが入りやすいように内面の面取りを行う。

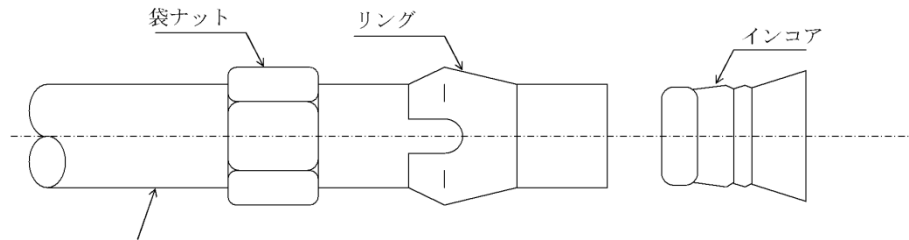
(ウ) 継手を分解し、管に袋ナット、リングの順にセットする。

(エ) インコアを管に、プラスチックハンマー等で根元まで十分にたたき込む。  
この場合、袋ナットを持って打ち込まないこと。

(オ) 管を継手本体に差し込み、リングを押し込みながら袋ナットを十分に締め付ける。

(カ) 締め付けは、パイプレンチ等を2個使用し、確実に行わなければならない。

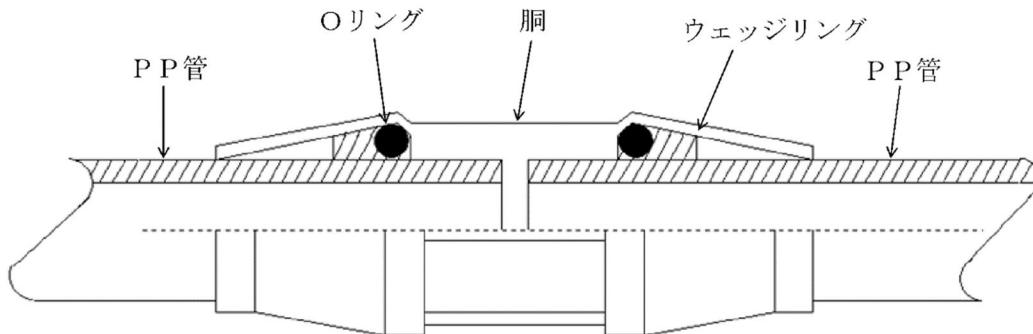
図-5.6 メカニカル継手の接合



ウ 金属継手（ワンタッチ継手）による接合

- (ア) 管の切断は、管軸に直角に切断し管厚の3/4程度挿し口の面を取る。
- (イ) 接合前にソケット部受け口のOリング、ウェッジリングの有無、傷、ねじれ等を確認する。
- (ウ) ソケット部の受け口長さを、管にマーキングし、挿し込み後確認する。
- (エ) 解体しソケットを再使用する場合は、Oリング、ウェッジリングを取替える。
- (オ) 接合後、受け口のすき間に砂等が入らないように、ビニールテープを巻く。

図-5.7 ワンタッチ式継手



エ 作業上の注意事項

- (ア) 接合（異種間接合を含む。）はポリエチレン管専用の継手を使用し、使用継手ごとの方法により確実にを行うこと。
- (イ) 管の切断は管軸に対して直角に行い、接合部の付着物はウエス等できれいに清掃すること。
- (ウ) 挿し口には、挿し込み長さを確認するための表示を行うこと。
- (エ) 管の挿入は表示線まで確実にを行うこと。

③ 架橋ポリエチレン管の接合

- ア 継手には、メカニカル継手と継手の本体に電熱線等の発熱体を埋め込んだ電気式熱融着継手がある。

- イ メカニカル継手は、白色の単層管に使用する。【M種】
- ウ 電気式熱融着継手は、緑色の2層管を使用する。【E種】

図-5.8 メカニカル継手【M種】

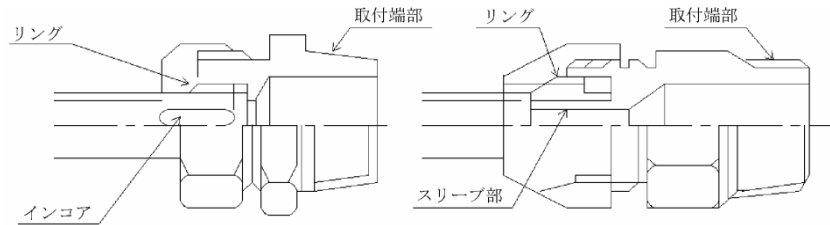
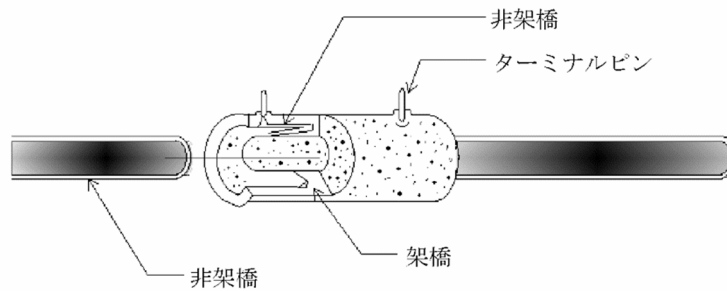


図-5.9 電気式熱融着継手【E種】



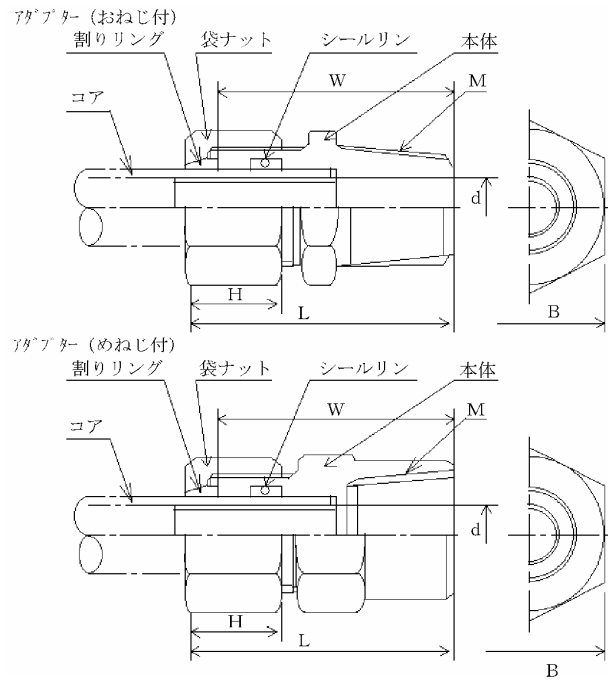
④ ポリブテン管の接合

- ア 継手には、熱融着継手、メカニカル継手、フランジ継手がある。
- イ 熱融着継手による接合は、温度管理等に熟練を要すが、接合面が完全に一体化し、信頼性の高い方法である。
  - (ア) 電気式熱融着接合
 

継手内部に埋めてあるニクロム線を電気により発熱させ、継手内面と管外面とを融着接合する。
  - (イ) 熱融着ヒータ接合
 

ヒータで管の外面と継手の内面を過熱融着させて溶解した樹脂を接合する。

図-5.10 メカニカル継手



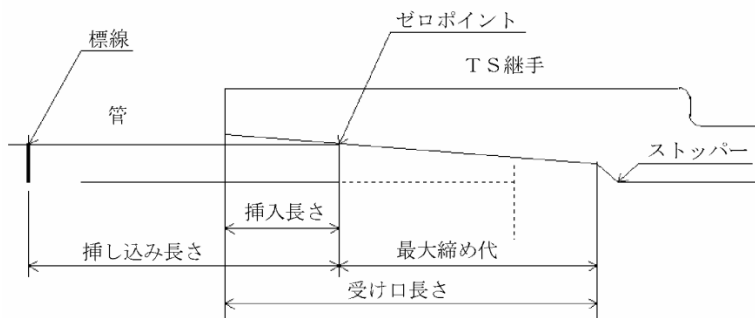
⑤ 硬質塩化ビニル管・耐衝撃性硬質塩化ビニル管の接合

ビニル管の接合は、接着剤を用いたTS継手、ゴム輪継手、メカニカル継手を使用する。

ア TS継手による接合

- (ア) 管外面及び継ぎ手の内面をきれいにして、接着剤を均一に薄く塗布する。
- (イ) 接着剤を塗布後、直ちに継手に挿し込み、管の戻りを防ぐため、口径50mm以下は30秒以上、口径75mm以上は60秒以上そのまま保持すること。
- (ウ) はみ出した接着剤は、直ちに拭き取る。接着剤の規格としては、水道用硬質塩化ビニル管の接着剤及び耐熱性硬質塩化ビニル管用の接着剤(JWWS101)が定められている。

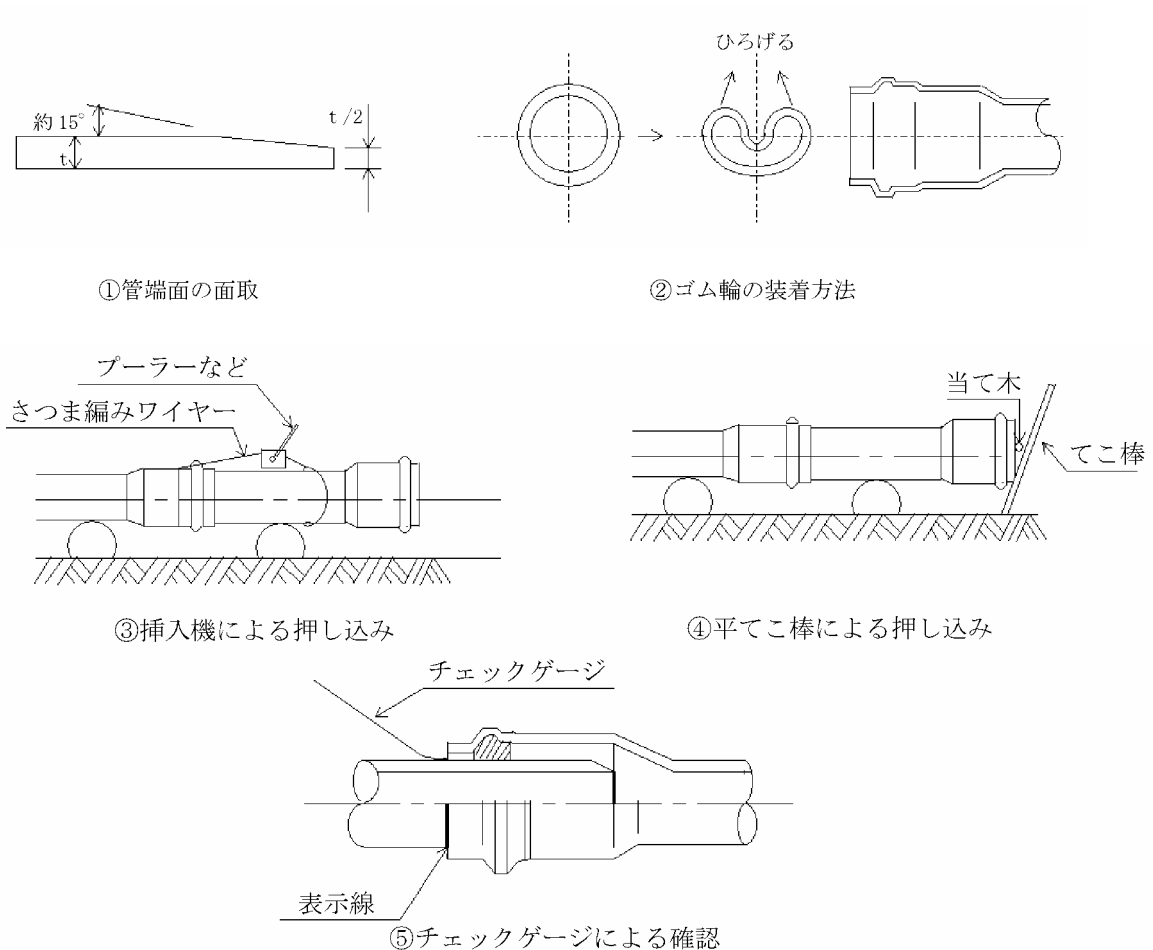
図-5.11 TS継手の接合



## イ ゴム輪継手による接合

- (ア) 管の切断面は面取りを行う。
- (イ) ゴム輪とゴム輪溝、管挿し口の清掃を行う。
- (ウ) ゴム輪は、前後反対にしたり、ねじれたりしないように正確に装着する。
- (エ) 挿し込み荷重を軽減するため、ゴム輪及び挿し口の表示線まで、専用の滑剤を塗布する。
- (オ) 接合は、管軸を合わせた後、一気に表示線まで挿し込む。
- (カ) 接合後、ゴム輪のねじれ、離脱がないかチェックゲージを用いて全円周を確認する。
- (キ) 曲管の接合部は、水圧によって離脱するおそれがあるので、離脱防止金具等により防護すること。

図－５．１２ ゴム輪継手の接合



ウ メカニカル継手による接合

- (ア) 管種に適した継手を選定する。
- (イ) 継手を組み込む際、部品の装着順序に注意する。
- (ウ) 継手は、適切な挿し込み深さを確保し、確実に締め付ける。

エ 作業場の注意事項

- (ア) T S継手の場合、接合後の静置時間は十分に取、この間は接合部分に引っ張り及び曲げの力を加えてはならない。
- (イ) メカニカル継手の締め付けは確実にを行い、戻しは漏水の原因になるので避けること。
- (ウ) 管の切断は、管軸に対して必ず直角に行い、面取りを行うこと。
- (エ) 挿し口は押し込みの長さを確認するための表示を行うこと。

⑥ ステンレス鋼管の接合

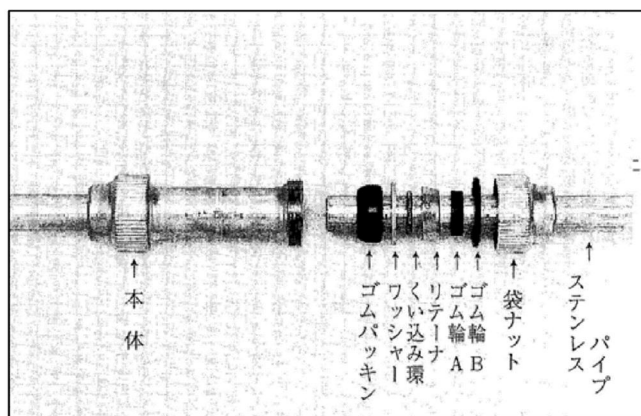
ステンレス鋼管の接合は、伸縮可とう式継手、プレス式継手、圧縮式継手等を使用する。

ア 伸縮可とう式継手による接合

この継手は、埋設地盤の変動に対応できるように継手に伸縮可とう性を持たせたものである。

- (ア) 管接合部のバリ等を除去し、清掃した後接合部の管の挿入長さを確認する。
- (イ) 管には、くい込み環設定線の位置に専用ローラで深さ0.7mm程度の溝を付ける。
- (ウ) 継手の接合部品を、挿入順序に注意しながら管にセットする。
- (エ) これを継手本体に挿入し、スパナなどの工具により袋ナットをねじ部が完全に袋ナットで覆われるまで締め付ける。

図-5. 13 伸縮可とう式継手の接合

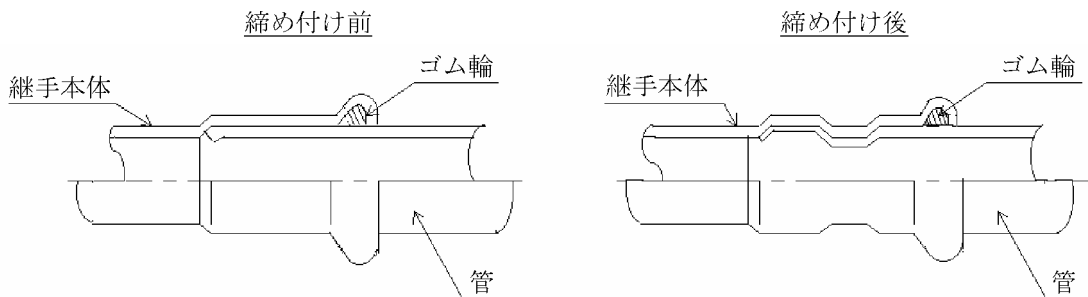


#### イ プレス式継手による接合

この接合は、専用締め付け工具（プレス工具）を使用するもので、短時間に接合ができ、高度の技術を必要としない方法である。

- (ア) 管の所定の長さに切断後、接合部を清掃し、ばり等を除去する。
- (イ) ラインゲージで挿入位置を記し、その位置に継手端部まで挿し込む。
- (ウ) 専用締め付け工具を継手に当て、管軸に直角に保持して、油圧によって締め付ける。
- (エ) 継手に管を挿し込む場合、ゴム輪に傷を付けないように注意をする。
- (オ) 専用締め付け工具は、整備不良により不完全な接合となり易いので十分点検しておくこと。

図－５．１４ プレス式継手

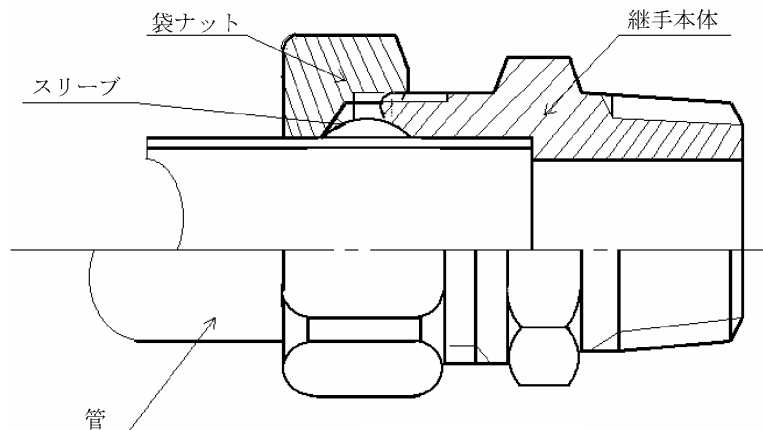


#### ウ 圧縮式継手による接合

この接合は、スリーブをはめた管を継手本体に挿し込み、継手のナットを締め付けることによりスリーブと管を圧着させ接合するものである。

- (ア) 管を所定の長さに切断後、接合部を清掃し、ばり等を除去する。
- (イ) 管を継手のストッパーまで挿し込み、ナットを徐々に回し締め付ける。
- (ウ) 締め付けは、必ずスパナで行うこと。パイプレンチは変形の原因となるので使用してはならない。

図-5.15 圧縮式継手



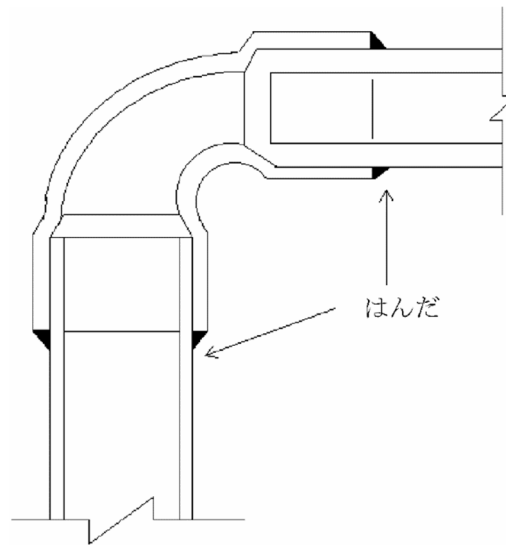
⑦ 銅管の接合

銅管の接合は、トーチランプ又は電気ヒータによるはんだ接合とプレス式接合がある。接合には、継手を使用する。ただし、2.5mm以下の給水管の直管部は、胴継ぎとすることができる。

ア はんだ接合

- (ア) 切断によって生じた管内のまくれは専用のリーマ又はばり取り工具によって除去する。
- (イ) 管端修正工具を使用して管端を真円にする。
- (ウ) 接合部は、ナイロンたわし等を使用して研磨し、汚れや酸化膜を除去する。
- (エ) フラックスは必要最小限とし、接合部の管端3～5mm離して銅管外面に塗布する。
- (オ) フラックスを塗布した銅管へ、ストッパーに達するまで十分継手を挿し込む。
- (カ) 加熱はプロパンエアートーチ又は電気ろう付け器等で行う。
- (キ) はんだをさす適温は270～320℃である。
- (ク) 濡れた布などでよく拭いて外部に付着しているフラックスを除去すると同時に接合部を冷却し安定化させる。

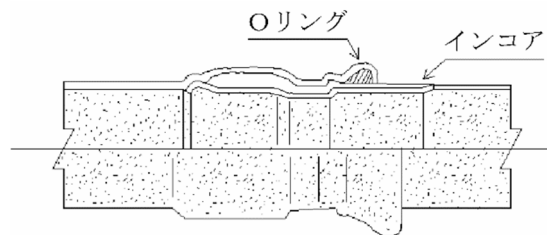
図-5.16 はんだ接合



イ プレス式接合

ステンレス鋼管のプレス式継手の接合に準ずる。

図-5.17 プレス式接合



⑧ ダクタイル鋳鉄管の接合

ダクタイル鋳鉄管の継手は、メカニカル継手、プッシュオン継手等がある。

(ア) K形継手による接合

- ・挿口の端部から白線までの外面を清掃する。
- ・押輪又は特殊押輪をきれいに清掃して挿口に挿入する。
- ・挿口外面及び受け口内面に滑剤を十分塗布する。
- ・ゴム輪の全面に継手用滑剤を塗り、挿口から20cm程度の位置まで挿入する。
- ・挿し口を受け口に確実に挿入する。
- ・管のセンターをあわせ、受け口内面と挿口外面との隙間を上下左右できるだけ均一にし、ゴム輪を受け口内の所定の位置に押し込む。
- ・押輪又は特殊押輪を受口に寄せ、セットする。この場合、押輪端面に鋳出してある口径及び年号の表示を管と同様に上側にする。

- ・T頭ボルトを受け口側から挿入し、平均に締め付けていくようにし、受口と押輪間隔が均一に確保されるようにする。なお、標準締め付けトルクは、表－5.3を基準とし、定期的に検定を受けているトルクレンチを用いて、締め付けトルクを確認する。

なお、ボルト・ナットの締め付けに当たり、ガソリン等を使用して塗装を傷つけるような洗浄をしてはならない。

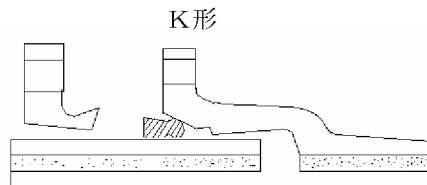
- ・特殊押輪はT頭ボルトを均一に締め付けた後、特殊押輪の押しねじを上下、左右等の順に一对の方向で徐々に数回にわたって締め付けるようにしなければならない。

表－5.3 締め付けトルク

寸法 M	T頭ボルト・ナット (N・m)	フランジ六角ボルト・ナット (N・m)
16	60	60
20	100	90

(注) ボルト・ナットの使用する口径については、日本ダクタイル鉄管協会発行の便覧を参照のこと。

図－5.18 メカニカル継手（K形）の接合



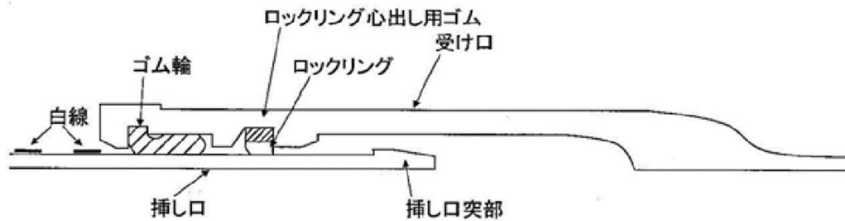
#### (イ) NS形継手による接合

- ・ロックリング芯出し用ゴムを清掃して、受け口の所定の位置にしっかりと装着する。
- ・ロックリングを清掃して、絞り器具でロックリングを絞った状態で、かつロックリング芯出し用ゴムの上に正しくセットする。
- ・ゴム輪を清掃し、受け口内面の所定の位置に装着する。このとき、ゴム輪がNS形用であるかを表示マークで必ず確認する。
- ・滑剤をゴム輪の内面及び差し口外面のテーパ部から白線までの範囲にムラなく塗布する。
- ・管をクレーンなどで吊った状態にして差し口を受け口に預ける。ジャッジ(レバブロック)を操作し、ゆっくりと差し口を受け口に挿入する。その場合、

挿し口外面に表示してある2本の白線のうち受け口側の白線の幅の中に受け口端部がくるように合わせる。

- ・ゴム輪の位置の確認を行う。受け口と挿し口の隙間に薄板ゲージを差し込みその入り込み量を測定する。

図-5. 19 メカニカル継手（NS形）の接合



#### (ウ) GX形継手による接合

##### (1) 直管

- ・管のメーカーマークを上にして所定の位置に静かに吊り下ろす。
- ・管の受口溝とゴム輪の当たり面及び挿し口外面の異物除去と清掃を行う。
- ・ロックリングとロックリングホルダの確認を行う。
- ・ゴム輪を清掃し、受口内面の所定の位置に装着する
- ・挿し口外面及び受け口内面に滑剤を塗布し、ゴム輪、バックアップリング、ロックリングを正しい方向にセットする。
- ・ゴム輪の内面と挿し口外面のテープ部から白線までダクタイル鉄管継手用滑剤を塗布する。
- ・管をクレーンなどで吊った状態にして挿し口を受口に預ける。この時、2本の管の角度は $2^{\circ}$ 以内となるようにする。 ※曲げ角度の測定方法は「JDP A W 16 GX 形ダクタイル鉄管接合要領書」による。
- ・レバーホイストを操作して挿し口を受口に挿入し、白線Aが受口端面にくるように合わせる。
- ・GX形用チェックゲージ等でゴム輪が所定の位置にあることを確認し、チェックシートに記入する。

##### (2) 異形管の接合

- ・管の受口内面と挿し口外面の異物除去と清掃を行う。
- ・接合部品（押輪及びゴム輪）を挿し口へ預け入れる。
- ・受口内面、挿し口外面、ゴム輪外面に滑材を塗布する。
- ・挿し口を受口に挿し口端面と受口奥部が当たるまで挿入する。
- ・ストッパーを取り外す。（引き抜く）
- ・挿し口突部がロックリングを通過しているか確認する。

- ・ゴム輪、押輪をT頭ボルト・ナットでインパクトレンチを使用して締め付ける。

- ・押輪の施工管理用突部と受口端面がメタルタッチになっていることを確認する。

(その他注意点)

- ・GX形直管の切管部には、直管受口接合用のP-Link、異形管受口接合用のG-Linkを使用することで切管部における挿し口突部の形成が不要となる。

- ・1種管、S種管のいずれも切管可能です。なお、エンジンカッター使用の際は、管軸に対して垂直に真直ぐ切断する。

- ・P-LinkおよびG-Linkを使用した場合の継手構造を図-5. 20、21に示す。

また、NS形と同様に施工現場で所定の溝切り加工を施し、挿し口突部を形成するための切管用挿し口リングもある。図-5. 22

切管用挿し口リングを使用する場合、切管用は必ず1種管を使用する。

- ・押しボルトを所定の締め付けトルク 100N・m で締め付けて切管を固定する。
- ・切管端面または溝切部については、面取り加工を行い、ダクタイトル鉄管切管鉄部用塗料で塗装を行う。

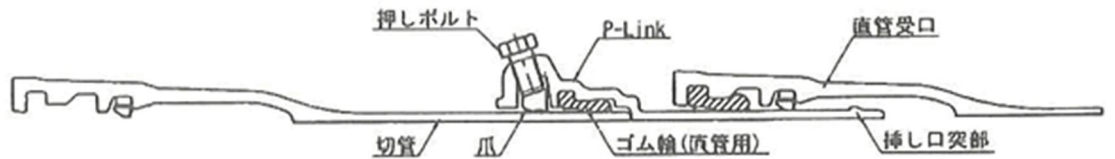


図-5. 20 P-Linkを使用したGX形直管の継手構造

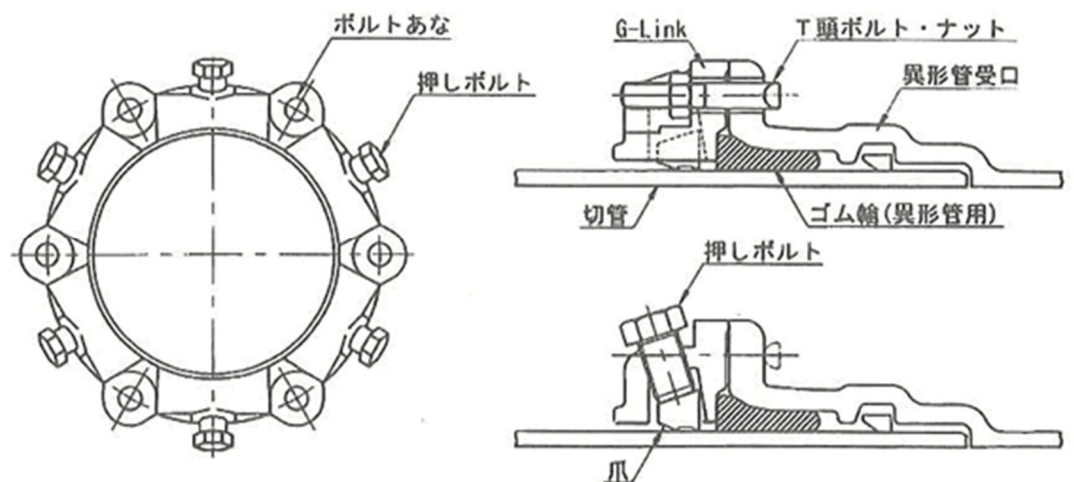


図-5. 21 G-Linkを使用したGX形異形管の継手構造

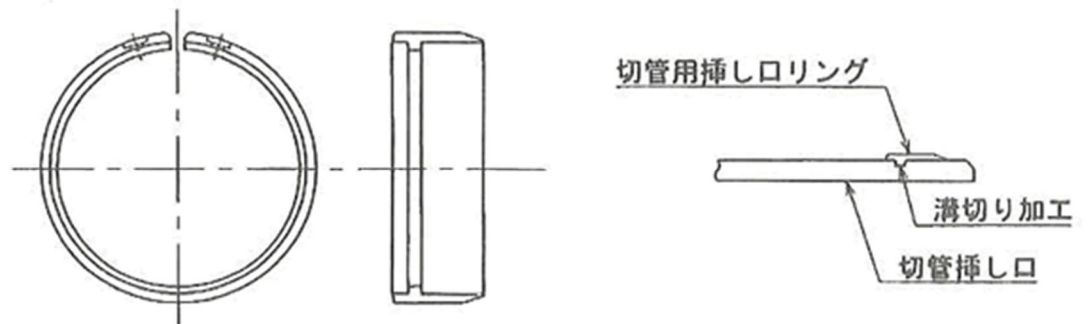


図-5. 22 切管用挿し口リング

⑨ フランジ継手の接合

フランジ接合は次による。

ア フランジ接合面は、錆、油、塗装、その他の異物を丁寧に取り除き、ガスケット溝の凹部をきれいに出しておかなければならない。

イ ガスケットを両フランジに正確に合わせ、所定のボルトを同一方向より挿入し、ナット締め付けを行うようにする。締め付けは、左右一対の方向で徐々に数回に分けて締め、片締めにならないよう十分注意する。

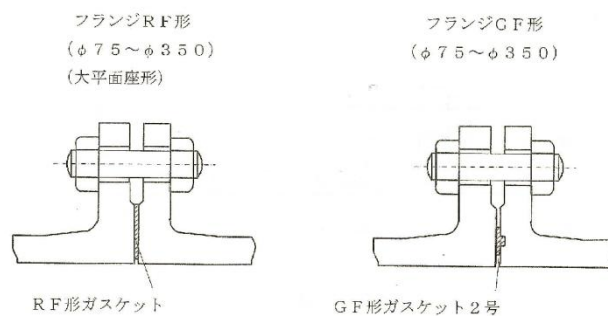
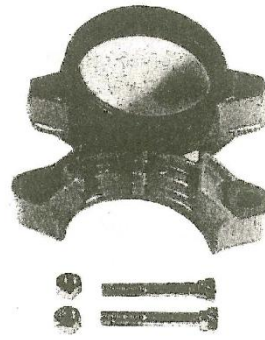
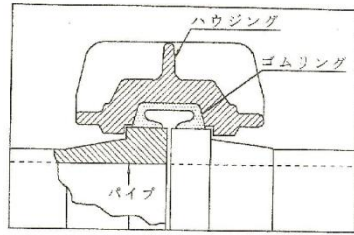


図-5. 23 フランジ接合

⑩ ビクトリック接合

ゴムリングを管の両端にまたがるようにはめ込み、その上をハウジングにより保護し、ボルトで締め付ける。



ビクトリック継手

図-5.24 ビクトリック接合

## ⑪ 溶接接合

ア 溶接接合は次による。

(ア) 溶接作業は、高度の技術が要求されるので、溶接士の資格を有する者が行うこと。

(イ) 鋼管溶接の溶接棒は、軟鋼用被覆アーク溶接棒（J I S Z 3 2 1 1）に適合するものを、またステンレス鋼管溶接の盛り増し用溶加材は、溶接用ステンレス鋼棒及びワイヤー（J I S Z 3 3 2 1）の適合品を使用することが望ましい。

(ウ) 溶接部は、溶接に先立って十分に乾燥させ、錆、ごみ等の不純物をグラインダー、ワイヤーブラシ、布などを用いて完全に除去、清掃する。

(エ) 溶接は、板厚、継手形状に応じて適正な電流、電圧を用いて十分に裏面へ溶かし込みを与え、各層ごとにスラッグを除去し、かつピンホール、スラッグ巻き込み、アンダーカット等の生じないように注意する。

イ 作業上の注意点

(ア) 現場開先加工は、管切断後、開先面をグラインダーで滑らかに研磨し、正しい開先形状となるように仕上げること。

(イ) 開先形状は、管口径、管厚等の条件を考慮し現場に適した形状とするが、小口径管は、V型開先が適当である。

(ウ) 開先面に、油脂、水分、錆、土砂などが付着していると、溶接に欠陥が生じる原因となるおそれがあるので十分に清掃すること。

(エ) 芯だし、肌合わせに当たっては適切な治具等を使用して、目違いなどを円周上に分布させること。

(オ) 両端の突き合わせ時には、それぞれの鋼管の長手継手は管厚の5倍以上離して溶接部が1箇所集中しないようにすること。

(カ) 収縮応力や溶接のひずみが少なくなるような溶接順序とすること。

- (キ) 雨天、風雪、又は厳寒時は原則として溶接をしないこと。
- (ク) ビートの余盛りは、なるべく低くし、最大2mmを標準とすること。
- (ケ) ステンレス鋼管の溶接は、母材を溶かすナメ付け溶接を行うため、万一管の接合面に隙間があると溶け落ちによる穴あきの原因となる。又管の肉厚が薄いので手動溶接は、特に高度の技術と熟練を要する。

図-5. 25 V型開先

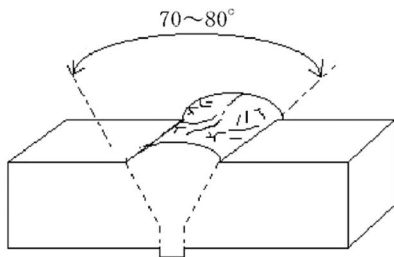
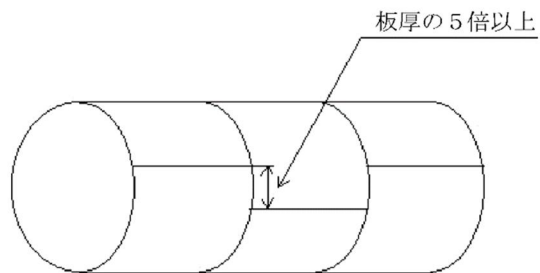


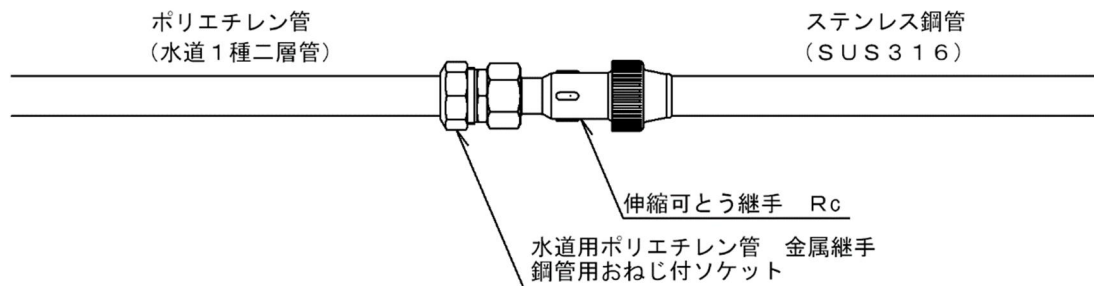
図-5. 26 鋼管溶接の溶接部



- ⑫ ポリエチレン管（1種二層管）との接続は、図-5. 27に示すとおりである。

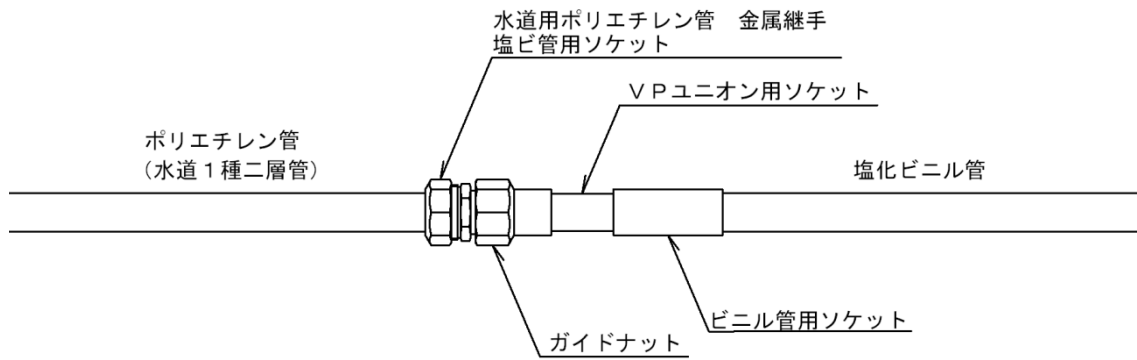
図-5. 27 ポリエチレン管（1種二層管）との接続

ア ステンレス鋼管との接合

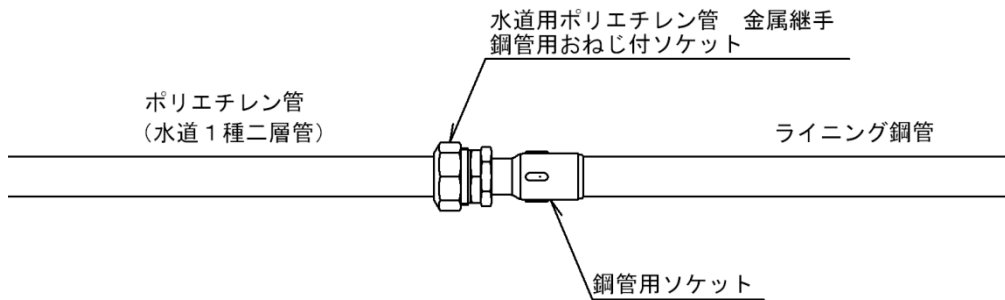


金属電位差による腐食を防止するため、必ず異種金属接触防止材料を使用すること。

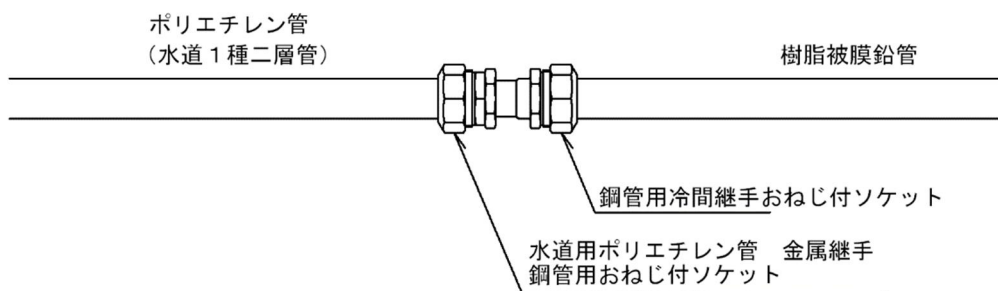
イ 塩化ビニル管との接合



ウ ライニング鋼管との接合

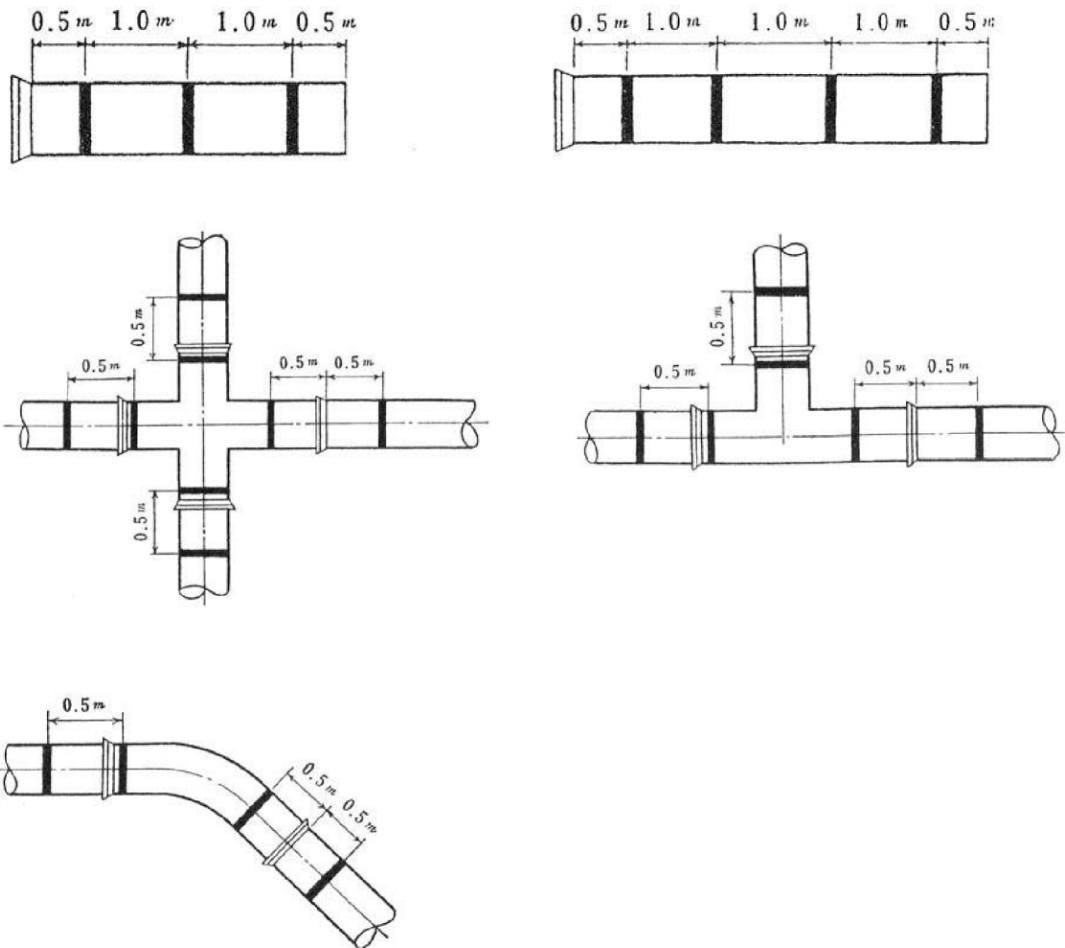


エ 樹脂被覆鉛管との接合



## 10 表示テープの貼付

- (1) 配水管より分岐取出しする場合、給水管口径50mm以上で道路縦断方向に布設する給水管の道路部分配管には、[かずさ水道]を表示する再生ポリエチレンテープ(幅30m/m)を貼付すること。
- (2) 巻き方は、管の直角方向に1回巻とし、間隔は、管の端(挿口端)から0.5mのところより1m間隔に巻くこと。
- (3) 異形管は、受口部分に近接して直角方向に1回巻とする。
- (4) 道路管理者により明示方法について特別に指示のあるときは、その指示によるものとする。



### 1.1 地下埋設明示シートの使用

道路部分に布設する給水管には、明示シートにより管を明示する。仕様は下記による。

既承認材料	品名	地下埋設明示シート
	寸法	幅150mm・2倍折込
	色等	青地色、白文字「かずさ水道」
埋設深度	埋設管の管頂から30cm程度を標準とするが、舗装構成により管頂から30cmが路盤であった場合は、路床と路盤の間に設置する。	

### 1.2 表示シールの施工

宅地部分に布設する給水管の位置については、表示シールによりその位置を明示する。



#### ① 貼付対象工事

給水装置工事等において取出し工事が発生する工事

#### ② 貼付方法

貼付面を清掃しゴミ・油分等を除去のうえ、固着性を高めるため（貼付するコンクリートブロック面等）トーチランプ等で暖める。表示シールの裏面を剥がし、ゴムハンマーなどで均一に圧着する必要がある。

#### ③ 貼付箇所

官民境界の恒久性の高い構造物（道路側溝や擁壁等）

※民地擁壁への貼り付けは所有者の許可を得ること。

## 第6章 水の安全・衛生対策及び給水装置の保護

### 1 給水装置の耐圧

給水装置は、次に掲げる耐圧のための性能を有するものでなければならない。

- (1) 給水装置は、厚生労働大臣が定める耐圧に関する試験により1.75MPaの静水圧を1分間加えたとき、水漏れ、変形、破損その他の異常を生じないこと。
- (2) 加圧装置及び当該加圧装置の下流に設置されている給水用具は、当該加圧装置の最大吐出圧力の静水圧を1分間加えたとき、水漏れ、変形、破損その他の異常を生じないこと。
- (3) 熱交換器内における浴槽内の水等の加熱用水路については、溶接以外の接合箇所を有せず、1.75MPaの静水圧を1分間加えたとき、水漏れ、変形、破損その他の異常を生じないこと。
- (4) パッキンを水圧で圧縮することにより水密性を確保する構造の給水用具は、(1)の性能を有するとともに、20kPaの静水圧を1分間加えたとき、水漏れ、変形、破損その他の異常を生じないこと。(以上基準に関する省令第1条第1項)
- (5) 給水装置の接合箇所は、その構造及び材質に応じた適切な接合が行われているものでなければならない。(基準に関する省令第1条第2項)
- (6) 家屋の主配管は、構造物の下の通過を避けること等により漏水時の修理を容易に行うことができるようにしなければならない。(基準に関する省令第1条第3項)

### 2 汚染防止

- (1) 飲用に供する水を供給する給水装置は、浸出に関する基準に適合しなければならない。(基準に関する省令第2条第1項)
- (2) 給水装置は、末端部が行き止まりとなっていること等により水が停滞する構造であってはならない。ただし、構造上やむを得ず水が停滞する場合には、末端部に排水機構を設置する。(基準に関する省令第2条第2項)
- (3) 給水装置は、シアン、六価クロム、その他水を汚染するおそれのある物を貯留し、又は取り扱う施設に近接して設置されてはならない。(基準に関する省令第2条第3項)
- (4) 鉱油類、有機溶剤その他の油類が浸透するおそれのある場所に設置されている給水装置は、当該油類が浸透するおそれのない材質のもの又はさや管等により適切な防護のための措置が講ぜられているものでなければならない。(基準に関する省令第2条第4項)

### 3 破壊防止

水栓その他水撃作用を生じるおそれのある給水用具は、当該給水用具内の流速を2m毎秒又は動水圧0.15MPaとする条件において急閉止をしたときその水撃作

用により上昇する圧力が1.5MPaとなる性能を有するものでなければならない。  
又は、その上流側に近接して水撃防止器具を設置すること等により適切な水撃防止のための措置が講ぜられているものでなければならない。(基準に関する省令第3条)

#### 4 侵食防止

- (1) 酸又はアルカリによって侵食されるおそれのある場所にあつては、酸又はアルカリに対する耐食性を有する材質のもの、又は防食材で被覆すること等により適切な侵食の防止のための措置が講ぜられているものでなければならない。(基準に関する省令第4条第1項)
- (2) 漏えい電流により侵食されるおそれのある場所に設置されている給水装置は、非金属製の材質のもの又は絶縁材で被覆すること等により適切な電気防食のための措置が講ぜられているものでなければならない。(基準に関する省令第4条第2項)

#### 5 逆流防止

- (1) 装置の末端の用具及び装置は、逆流を防止することができ、かつ停滞水を生じることのないものでなければならない。(基準に関する省令第5条第1項)
- (2) 給水装置は、当該給水装置以外の水管、その他水が汚染されるおそれのある設備に直接連結させてはならない。
- (3) 水洗便所に直結する給水装置にあつては、バキュームブレーカー付フラッシュバルブを備える等逆流防止の装置を講じなければならない。
- (4) 給水装置は、配水管の水圧に影響又は水衝撃作用(ウォーターハンマー)の生じることのある用具若しくは、機械に直結することを禁止する。
- (5) 特に配水管の水圧が高く、ウォーターハンマーの発生のおそれがある場合は、次の各号により防止措置を講じなければならない。
  - ① ボールタップを使用する場合は、ウォーターハンマーを緩和する構造を有するものを使用すること。
  - ② ウォーターハンマーを生じることのある器具の上流側にエアチャンバー等を設置すること。
- (6) 給水装置には、ポンプを直接連結してはならない。
- (7) 受水槽等、容器へ給水する場合は落とし込み方式とし、その給水管又は器具の水の落ち口と越流面との間隔(吐水口空間)は次の表及び図のとおりとする。

吐水口空間とは、給水装置の吐水口端から越流面までの垂直距離をいい、逆流防止のもっとも一般的な確実な手段である。受水槽、流し、洗面器、浴槽、プール等に給水する場合は、給水栓の吐水口と水受け容器の越流面との間に必要な吐水口空間を確保する必要がある。この吐水口空間は、ボールタップ付きロータンクのように給水用具の内部で確保されていてもよい。

呼び径が25mm以下の場合の吐水口空間は、表-6.1のとおりとする。

表-6.1 吐水口空間-1

区分 呼び径	近接壁から吐水口の中心 までの水平距離：B	越流管から吐水口の中心 までの垂直距離：A
13mm以下	25mm以上	25mm以上
13mmを超え20mm以下	40mm以上	40mm以上
20mmを超え25mm以下	50mm以上	50mm以上

厚生労働省データベース

(注1) 浴槽に給水する場合は、Aは50mm未満であってはならない。

(注2) プール等水面が特に波立ちやすい水槽並びに、事業活動に伴い洗剤又は薬品を使う水槽及び容器に給水する場合には、Aは200mm未満であってはならない。

(注3) 注1)及び注2)は、給水用具の内部の吐水口空間には適用しない。

呼び径が25mmを超える場合の吐水口空間は、表-6.2のとおりとする。

表-6.2 吐水口空間-2

区分		壁からの離れ：B		越流面から吐水口の最 下端までの垂直距離： A
近接壁の影響がない場合				1.7d + 5mm以上
近接壁の影響 がある場合	近接壁1 面の場合	3D以下		3d以上
		3Dを超え5D以下		2.0d + 5mm以上
		5Dを超えるもの		1.7d + 5mm以上
	近接壁2 面の場合	4D以下		3.5d以上
		4Dを超え6D以下		3.0d以上
		6Dを超え7D以下		2d + 5mm以上
		7Dを超えるもの		1.7d + 5mm以上

厚生労働省データベース

(注1) D：吐水口の内径(mm)、d：有効開口の内径(mm)

(注2) 吐水口の断面が長方形の場合は長辺をDとする。

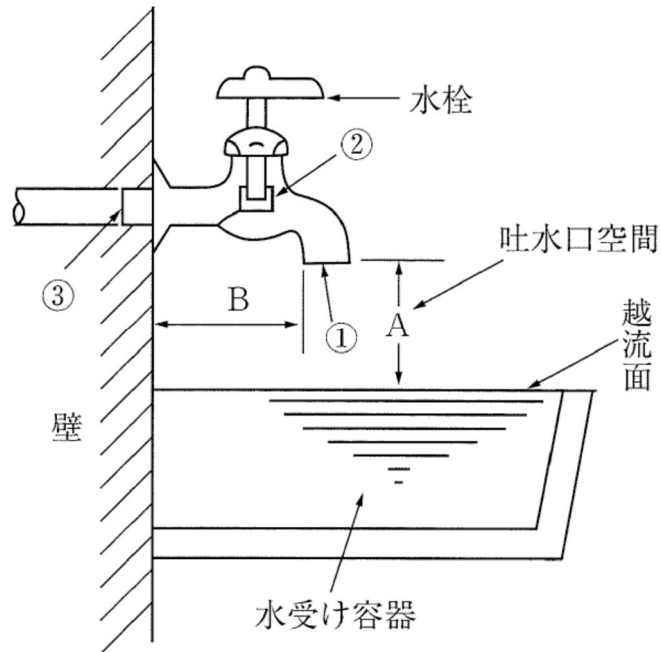
(注3) 越流面より少しでも高い壁がある場合は近接壁とみなす。

(注4) 浴槽に給水する場合は、越流面から吐水口の最下端までの垂直距離は50mm未満であってはならない。

(注5) プール等水面が特に波立ちやすい水槽並びに事業活動に伴い洗剤又は薬品を使う水槽及び容器に給水する場合には、越流面から吐水口の最下端までの垂直距離は200mm未満であってはならない。

(注6) 上記注4及び注5は、給水用具の内部の吐水口空間には適用しない。

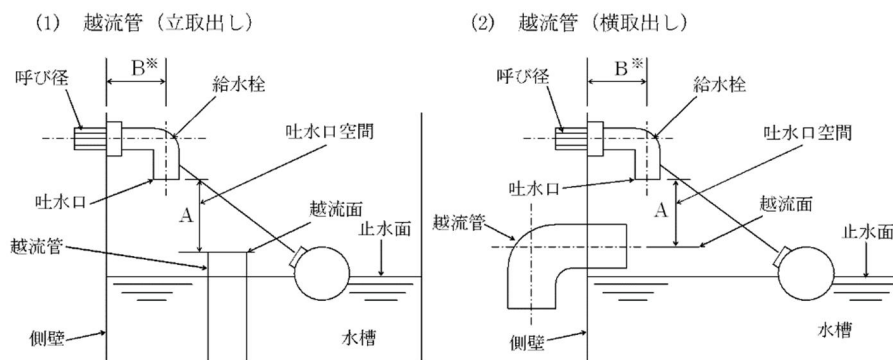
図-6. 1 水槽等の吐水口空間-1 (洗面器等の場合)



- ① 吐水口の内径
- ② こま押さえ部分の内径
- ③ 給水栓接続管の内径

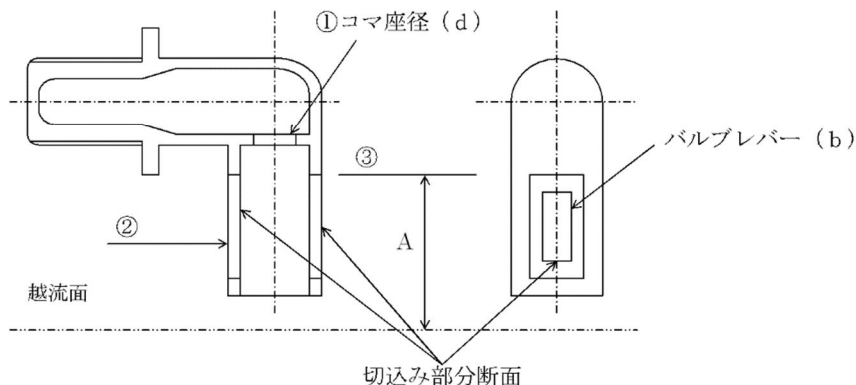
以上3つの内径のうち、最小内径を有効開口の内径  $d$  とする。

図-6. 2 水槽等の吐水口空間-2



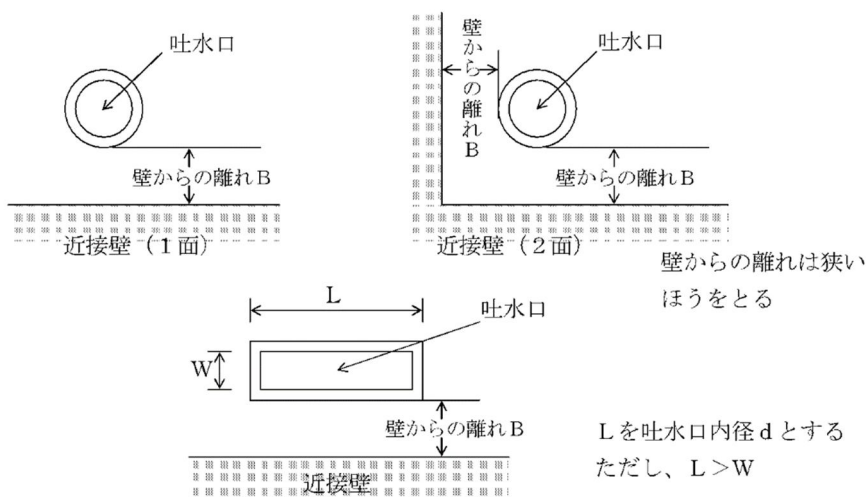
※Bの設定は呼び径が25mm以下の場合の設定

切り込み部分のあるボールタップは下図に示すように①コマ座径（ $d$ ）の断面より②の切り込み部分の断面積が大きいときは、吐水口空間測定位置は③のラインより越流面のAとなる。ただし、切り込み部分の断面積は、(b) に示すバルブレバーの太さを考慮すること。



(3) ボールタップの吐水口

切り込み部分の断面



水槽等の場合

(8) 特殊器具の取付箇所の上流側には、止水用具を近接して取付けること。なお、特殊器具に逆流防止装置のない場合は、甲止水栓（ストップバルブ等）を近接して取付けること。

(参考) 特殊器具の種類

① 湯沸器

1. 瞬間湯沸器
2. 貯湯式湯沸器（開放形）（湯沸シタンクにボールタップで給水し、水道圧と絶縁した水を加熱給湯するもの。）
3. 貯湯式湯沸器（密閉形）（湯沸シタンクに水道圧の掛かった水を入れて加熱し、直接給湯するもの。）

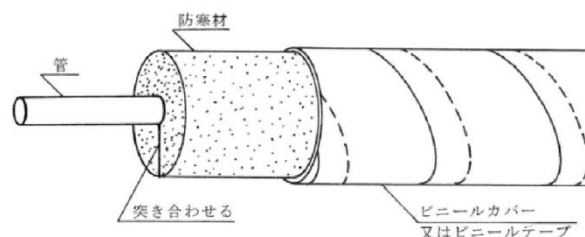
- ② ウォータークーラー
- ③ 電子式自動水栓
- ④ 清涼飲料水自動販売機

(注) 洗米機、空調ボイラー等飲料に供されない器具は、承認対象の特殊器具に含まれないため、手前に専用タンク（末端の器具はボールタップ取付けを原則とする。）を設け、一度絶縁すること。

## 6 凍結防止

- (1) 凍結のおそれがある場所の屋外配管は、原則として土中に埋設し、かつ埋設深度は凍結深度より深くする。
- (2) 凍結のおそれがある場所の屋内配管は、必要に応じ管内の水を容易に排出できる位置に水抜き用の給水用具を設置する。
- (3) 給水管、器具等の露出部分及び冬期凍結のおそれのある箇所には、その地域の最低気温に対応した有効な工法で防寒の装置を講ずること。

図－6．3 防寒措置

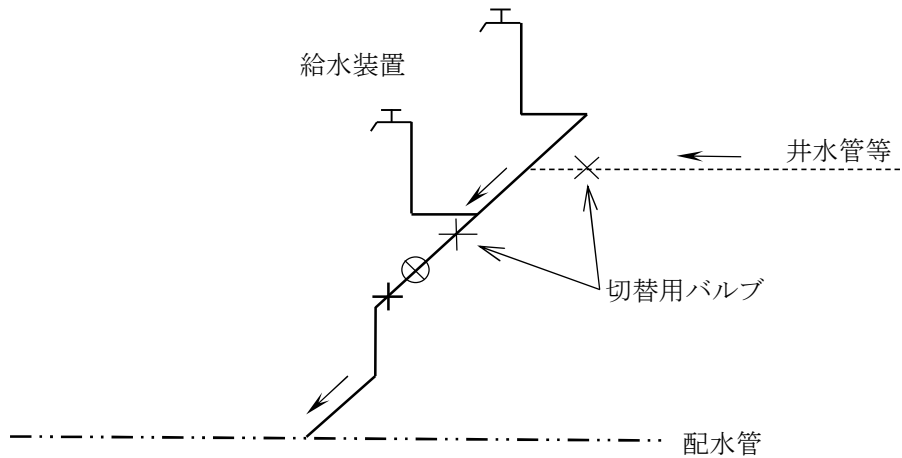


管に防寒材（厚さ20mmを標準とする。）を被せ、ビニールカバーで覆うか、ビニールテープを1/3程度重ねながら螺旋状に巻きつける。

## 7 クロスコネクション

一つの給水装置があるとき、これを他の管、設備又は施設に誤って接合することをクロスコネクション（誤接合）という。特に、水道以外の配管等とのクロスコネクションの場合には、水道水中に排水、化学薬品、ガス等が混入するおそれがある。安全な水の確保のため、給水装置と当該給水装置以外の水道、その他の設備とを直接連結することは絶対に避けなければならない。近年、多目的に水が使用されることに伴い、用途の異なる管が給水管と近接配管され、外見上判別しがたい場合もある。したがって、クロスコネクションを防止するため、管の外面にその用途が識別できるよう表示する必要がある。

図－6. 4 接続してはならない配管



## 8 特殊器具の設置に関する取扱い

### (1) 各弁

- ① 減圧弁は、調節ばね、ダイヤフラム、弁体等の圧力調整機構によって、一次側の圧力が変動しても、二次側を一次側より低い圧力に保持する給水用具である。高層建築物等の下層部導水装置に必要な以上の圧力がかからないようにする場合、或いは貯湯式湯沸器にかかる水压を一定以下に押さえる場合などに設置する。
- ② 定流量弁は、ばね、オリフィス、ニードル式等による流量調整機能によって、一次側の圧力にかかわらず流量が一定になるよう調整する給水用具である。
- ③ 安全弁(逃し弁)は一次側の圧力が、あらかじめ設定された圧力以上になると、弁体が自動的に開いて過剰圧力を逃がし、圧力が所定の値に降下すると閉じる機能を持つ給水用具である。安全弁(逃し弁)の取付け位置は、設置後の点検、取り替えを考慮するとともに、減圧弁と取り合わせて使用することが必要である。設置後の定期点検は確実にを行い、貯湯式湯沸器や瞬間湯沸器(先止式)の水溫上昇による内圧上昇を防止する場合などに設置する。
- ④ 逆止弁  
逆止弁は、弁体が流水の背圧によって自動的に閉止し、逆流を防止するもので、リフト式、スイング式及びダイヤフラム式及びばね式等がある。

### (2) 活水器の取扱い

活水器の設置上の取扱い及び種類は、次のとおりである。

- ① 活水器は、水道メーターの下流側に設置すること。また、水道メーターの機能及び維持管理に支障をきたすことがないように、水道メーターとの間隔を50cm以上確保すること。
- ② 水質検査に対応するため、活水器の上流側に水栓を設置すること。
- ③ 活水器の上流側に逆止弁を設置すること。ただし、活水器本体が逆流防止性能

基準を有している場合は逆止弁の設置は不要とする。

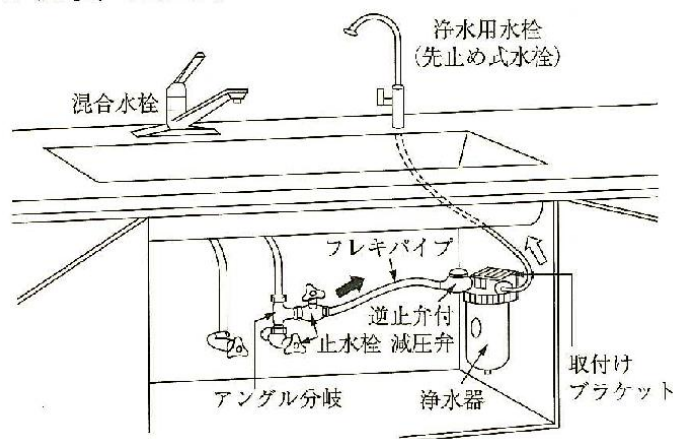
- ④ 給水装置の設計に当たっては、活水器の損失水頭を考慮して流量計算を行うこと。

### (3) 浄水器の取扱い

浄水器は、水道水中の残留塩素等の溶存物質や濁度等の減少を主目的とした給水用具であり、器具内に滞留した水は、雑菌が繁殖しやすくなるので、浄水器の特性をよく理解することが必要である。機種及び設置上の取扱いは、次のとおりである。

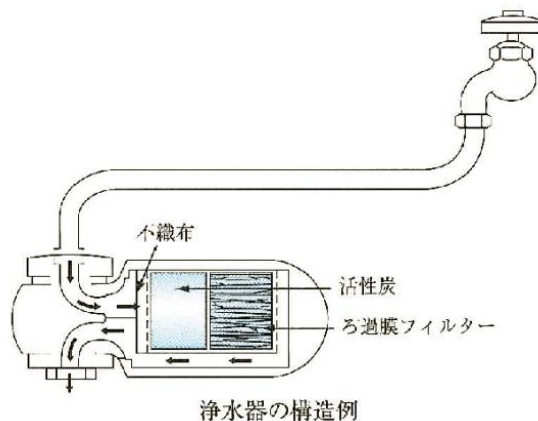
- ① I型は、給水管又は給水栓の流入側に取り付けて常時圧力が作用する構造のもの。なお、設置については、浄水器の上流側に止水用器具を取り付ける。また、製品に逆止弁が同一梱包されているものについては、製品に近接して上流側に逆止弁を設置する。

図-6. 1 1 浄水器 (I型)



- ② II型は、給水栓の流出側に取り付けて常時圧力が作用しない構造のもの。

図-6. 1 2 浄水器 (II型)

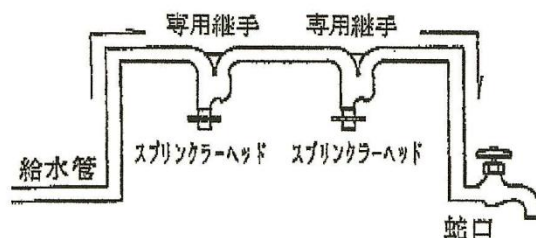


#### (4) スプリンクラーの取扱い

##### ① 住宅用スプリンクラーの設置に当たっては、次の点に注意する。

- ア スプリンクラーヘッドは蛇口と異なり精密器具なので取扱いに注意すること。
- イ スプリンクラー設備の配管構造は、初期火災の熱により機能に支障を生じない措置が講じられていること。
- ウ スプリンクラーヘッドの継手には、スプリンクラー専用の継手等を使用し、停滞水が生じない構造とすること。
- エ スプリンクラーヘッドの設置されている配管の最末端に、通常使用する給水栓等を設けること。

図-6. 13 配管例



オ スプリンクラー設備が結露現象を生じ、周囲（天井等）に影響を与えるおそれがある場合は防露措置を行うこと。

カ 直結給水方式により、スプリンクラー設備を設置する場合は、水理計算により当該設備が適正に作動する必要動水圧が確保できる場合に限り、設置することができる。なお、水理計算における建物付近の配水管最小動水圧は、直結給水方式の取扱いに準ずること。

##### ② 特定施設水道連結型スプリンクラー設備（注1）を設置する場合は、上記のほかに下記の事項に留意して設計・施行すること。

ア 設置工事又は整備は、消防法の規定により必要な事項については消防設備士が責任を負うことから、指定工事事業者は消防設備士の指導の下に設置すること。また、必要に応じて所管消防署と打合せを行うこと。

イ 設置に当たり、消防設備士がスプリンクラーヘッドまでの水理計算等を行うことになるので、当該地区の最小動水圧等配水管の状況について、設置者又は消防設備士に対して情報提供すること。

ウ 設置しようとする者に対して、水道が断水の時及び配水管の水圧が低下したとき等は正常な効果が得られない旨を確実に了知させること。

その際、災害その他正当な理由によって、一時的な断水や水圧低下等により水道直結式スプリンクラー設備の性能が十分発揮されない状況が生じても水道事業者には責任がないこと。

エ スプリンクラーヘッド各栓の放水量は15L/分(火災予防上支障があると認められる場合にあつては30L/分)以上の放水量が必要であること。また、スプリンクラーヘッドが最大4個を同時に開放する場合を想定し設計されることがあるため、その際は、合計の放水量は60L(120L)/分以上を確保する必要があること。

オ 設計にあたっては、利用者に周知することをもって、他の給水用具(水栓等)を閉栓した状態での使用を想定できること。

カ スプリンクラー設備は消防法令適合品を使用するとともに、給水装置の構造及び材質基準に適合する構造であること。

キ 停滞水及び停滞空気の発生しない構造となっていること。

ク その他

(ア) スプリンクラー設備の維持管理上の必要事項及び連絡先を見易いところに表示すること。

(イ) 水道直結式スプリンクラー設備の所有者又は使用者は、当該設備を介して連結している水栓からの通水の状態に留意し、異常があった場合は協議すること。

(注1) 特定施設水道連結型スプリンクラー設備

小規模社会福祉施設に設置されるスプリンクラー設備のうち、当該スプリンクラーに使用する配管が水道の用に供する水管に連結されたもの。

#### (5) 冷凍機又は冷房機の設置

使用形態上、断水による損害が発生し易い冷凍機又は冷房機への給水は、受水タンク以下の装置により給水するよう配慮することが必要であるが、直結で使用する場合は、次の取扱いにより設置する。

- ① 水栓又は止水栓と逆止弁以下に設置すること。
- ② 冷凍又は冷房機の構造は、給水装置への逆流のおそれがないものでなければならない。
- ③ 圧縮用電動機の出力数が3.7kw以上のものは、冷却塔(クーリングタワー)を設置すること。

#### (6) 洗米機、ボイラー等の設置

洗米機、ボイラーなど飲料に供されない器具は、受水タンク以下の装置にして設置すること。

#### (7) 最低作動水圧の確認

瞬間湯沸器及びタンクレストイレ等、一定以上の水圧を必要とする給水器具は、最低作動水圧を確認し、同時使用率等を十分考慮して設置しなければならない。

(8) 逆流防止装置等の取付け

- ① 特殊器具の取付箇所の上流側には、止水用器具を近接して取り付ける。
- ② 特殊器具に逆流防止装置がない場合は、器具に近接してその上流側に逆止弁を取り付ける。
- ③ 先止式湯沸器の本体に安全弁(過圧安全装置)が取り付けられていないものは、下流側に安全弁を別途取り付けるか、あるいは、上流側に甲止水栓(落としこま)又は甲止水栓タイプの逆止弁を取り付ける。(このタイプ以外のものを設置してはならない。)
- ④ 浴槽用吐水口及び固定式シャワーヘッドには逆流防止機能をもつ止水器具(ミキシングバルブ等)を取り付ける。
- ⑤ 風呂追い焚き循環回路に直結する構造の場合、湯沸器内のバキュームブレーカの位置が浴槽のあふれ縁より上方30cm以上になるようにする(製品の説明書に30cm以上になる取付け位置が記載されている。)

## 第7章 維持管理

給水装置は、水道事業者の配水管と直結し一体となっているため、その構造及び材質や施工が不適切であったり、適切な維持管理が行われない場合には、需要者が安全で良質な水の供給を受けられないばかりか、万一、水が逆流した場合には、水道施設の管理や公衆衛生に重大な影響を及ぼすこととなる。このことから、構造及び材質の基準に適合した給水用具の設置と日常の維持管理を適切に行うことが重要である。

近年、生活様式の多様化に伴い、需要者ニーズの多様化が一段と増してきている状況の中で、利便性及び快適性に優れ、更にデザイン性も追求した水栓など、新しい器具やユニット化した装置が開発・製品化されている。

これら製品の開発は、一般的に製造者主導で行われているが、めざましい製品開発の反面、これらの製品の構造及び材質や取付け方法等が不適切で、水道水への影響が懸念されるものもある。また、経年変化や機能低下等により、故障や漏水等の事故が発生することがある。

一方、水の有効利用の観点から、雑用用途への再生処理水の循環利用が図られているところもあるが、給水装置とこれら他の水管や設備との直接接続や吐水口空間不足による給水装置内への逆流などは、公衆衛生に多大な悪影響を及ぼすこともある。

これらのことから、給水用具に起因する水質汚染事故や漏水事故等を防止するため、構造及び材質の基準に適合した適正な給水用具の設置は勿論の事、給水管からの漏水や給水用具の故障の有無についても、随時又は定期的に点検するなど、日常の維持管理を的確に行うことが、水道水の安全と公衆衛生を確保するうえで極めて重要となる。

また、凍結や腐食などによる事故が発生すると、安全で安定した水の供給が受けられなくなるため、設置環境に応じた適切な対策を講ずることも必要である。

### 1 修繕工事

#### (1) 管理者の修繕範囲

- ① 公共の道路部分で発生する修繕工事
- ② 宅内に設置されている官民境界から平面配管延長2 m以内のメーター器もしくは乙止水栓までの漏水修繕工事
- ③ メーター器のパッキン交換

(注) 植樹等の移植や立ち枯れ等の保障は除きます。

#### (2) 所有者の修繕範囲

- ① 上記以降（下流）の給水装置の修繕工事
- ② 上記修繕により発生した宅地内の掘削部の復旧（特殊コンクリート、タイル等）
- ③ メーターボックス及び止水栓筐の交換

(3) 他の工事等で発生し原因が明らかな場合は、その原因者がこれに係る費用を負担する。

- (4) その他、管理者が特に必要があると認めた場合は、その費用の全額又は一部を負担することができる。

図一 7. 1 給水装置の漏水修繕区分図



## 2 一般事項

- (1) 修繕工事の施工にあたっては、給水装置工事の施工に準じること。
- (2) 修繕に着手するまで若干時間を要する場合は、丙止水栓等を用いて止水するものとし、止水が困難な場合は、適切な排水措置をすること。
- (3) 破損箇所からの漏水が道路に流出する場合は特に注意し、冬季には、流出水によって路面が凍結し危険であるので、標識その他の方法によりスリップ事故防止の措置をすること。
- (4) 修繕工事に際し、当該給水装置の通水を一時停止するときは、事前にその旨を使用者に通知しなければならない。
- (5) 修繕を行った給水管の埋設土被りは、既設管と同程度かあるいは所定の深度でなければならない。
- (6) メーターのき損と弁償金（施行規程第16条第2項）  
き損又は亡失等の場合は、当該メーターの現在価値及び経費等を算出し、弁償金とする。
- (7) 修繕完了後は、通水試験を行ない破損箇所が完全な施工であるかを確認するとともに、共用給水管では関連家屋の出水状況も確認すること。
- (8) 修繕完了後は、工事場所を清掃して交通その他に支障のない処置をし、当該給水装置使用者にその旨の確認を受けること。

### 3 給水管の維持管理

給水装置は、需要者がそれぞれのニーズに合わせて給水方式や口径、設備・器具等を選択し自らの費用負担により設置（条例第6条）された個人財産であり、その管理は需要者等が善良な管理者としての注意をもって、水が汚染し又は漏水しないよう管理しなければならない。（条例第24条）

給水装置は、経年に伴う材質の劣化等により故障、漏水等の事故が発生する確率が高くなる。事故を未然に防止するため、又は最小限に抑えるためには維持管理を的確に行うことが重要である。

#### (1) 漏水の点検

給水管からの漏水、給水用具の故障の有無について随時又は定期的に点検を行う。

よくある漏水の確認方法を「表－7. 1」に示す。

表－7. 1

点検箇所	漏水の状況	予防・発見方法
メーター	全て蛇口を閉め使用していないのに、パイロットが動いている	定期的にメーターを見る
蛇口	蛇口の漏水は、ポタポタから始まる	蛇口が締まりにくいときは、無理に締めずにすぐ修理する
水洗トイレ	使用していないのに、水が流れている	使用前に水が流れていないか調べる
受水タンク	使用していないのに、ポンプのモーターがたびたび動く	受水タンク以下の給水設備に漏水がないか点検する
	タンクの水が溢れている	警報機を取り付ける
	常時、受水タンクに供給している音がする	タンクにひび割れ、亀裂がないか時々点検する
壁 (配管部分)	配管してある壁等が濡れている	家の外側を時々見回る
地表 (配管部分)	配管してある付近の地面が濡れている	給水管（地下30cm程度）の布設されているところには物を置かない
下水のマンホール	マンホールの中に、いつもきれいな水が流れている	マンホールの蓋を時々開けて点検する

給水装置工事技術指針

## (2) 給水用具の故障と修理

給水用具の管理にあたっては、構造、機能及び故障修理方法などについて、十分理解する必要がある。

## (3) 異常現象と対策

異常現象は、水質によるもの（濁り、色、臭味等）と配管状態によるもの（水撃、異常音等）とに大別される。

配管状態によるものについては、配管構造及び材料の改善をすることにより解消されることが多い。水質によるものについては、現象をよく見極めて原因を究明し、需要者に説明の上、適切な措置を講ずる必要がある。

### ① 水質の異状

水道水の濁り、着色、臭味などが発生した場合には、直ちに原因を究明するとともに、適切な対策を講じなければならない。

#### ア 異常な臭味

水道水は、消毒のため塩素を添加しているので消毒臭（塩素臭）がある。この消毒臭は、残留塩素があることを意味し、水道水の安全性を示す一つの証拠である。

なお、塩素以外の臭味が感じられたときは、水質検査を依頼する。臭味の発生原因としては次のような事項が考えられる。

#### (ア) 油臭・薬品臭のある場合

給水装置の配管で、ビニル管の接着剤、鋼管のねじ切りなどに使用される切削油、シール剤の使用が適切でなく臭味が発生する場合や、漏れた油類が給水管（ビニル管、ポリエチレン管）に浸透し、臭味が発生する場合がある。また、クロスコネクションの可能性もある。

#### (イ) シンナー臭のある場合

塗装に使用された塗料などが、何らかの原因で土中に浸透して給水管（ビニル管、ポリエチレン管）に浸透し、臭味が発生する場合がある。

#### (ウ) かび臭・墨汁臭のある場合

河川の水温上昇等の原因により、藍藻類などの微生物の繁殖が活発となり、臭味が発生する場合がある。

#### (エ) 普段と異なる味がする場合

水道水は、無味無臭に近いものであるが、給水栓の水が普段と異なる味がする場合は、工場排水、下水、薬品などの混入が考えられる。塩辛い味、苦い味、渋い味、酸味、甘味等が感じられる場合は、クロスコネクションのおそれがあるので、直ちに飲用を中止する。

鉄、銅、亜鉛などの金属を多く含むと、味金気、渋味を感じる。給水管にこれらの材質を使用しているときは、滞留時間が長くなる朝の使い始め

に金気味、渋味を感じることもある。このような場合は、朝の使い始めの水は、なるべく雑用水などの飲用以外に使用する。

#### イ 異常な色

水道水が着色する原因としては、次の事項がある。なお、汚染の疑いがある場合は水質検査を依頼する。

##### (ア) 白濁色の場合

水道水が白濁色に見え、数分間で清澄化する場合は、空気の混入によるもので一般に問題はない。

##### (イ) 赤褐色又は黒褐色の場合

水道水が赤色又は黒色になる場合は、鑄鉄管、鋼管の錆が流速の変化、流水の方向変化などにより流出したもので、一定時間排水すれば回復する。常時発生する場合は管種変更、布設替え等の措置が必要である。

##### (ウ) 白色の場合

亜鉛メッキ鋼管の亜鉛が溶解していることが考えられる。使用時に管内の水を一度排水して使用しなければならない。

##### (エ) 青色の場合

衛生陶器が青色に染まるような場合には、銅管の腐食作用によることが考えられるので、管種変更などの措置が必要である。

#### ウ 異物の流出

##### (ア) 水道水に砂、鉄粉などが混入している場合

配水管及び給水装置などの工事の際、混入したものであることが多く、給水用具を損傷することもあるので水道メーター等を取り外して、管内から除去しなければならない。

##### (イ) 黒色の微細片がでる場合

止水栓、給水栓に使われているパッキンのゴムが劣化し、栓の開閉操作を行った際に細かく砕けて出てくるのが原因と考えられる。

## ② 出水不良

出水不良の原因は種々あるが、その原因を調査し、適切な措置をすること。

#### ア 配水管の水圧が低い場合

周囲のほとんどが水の出が悪くなった場合は、配水管等の漏水や給水量の増大による配水管の水圧低下が考えられる。

この場合は、漏水の修理や配水管網の整備が必要である。

#### イ 給水管の口径が小さい場合

一つの給水管から当初の使用予定を上回って、数多く分岐されると、既設給水管の必要水量に比し給水管の口径が小さいため出水不良となる。このような場合には適正な口径に改造する必要がある。

ウ 管内にスケールが付着した場合

既設給水管に亜鉛めっき鋼管等を使用している場合、内部にスケール（赤錆）が発生しやすく、経年とともに給水管の口径が小さくなるので出水不良となることがある。

このような場合には管の布設替えが必要である。

エ 配水管の工事等により断水したりすると、通水の際の水圧によりスケール等が水道メーターのストレーナーに付着し出水不良となることがある。このような場合はストレーナーを清掃する。

オ 給水管が途中で潰れていたり、地下漏水をしている、或いは各種給水用具の故障などによる出水不良もあり得るが、これらに対しては、現場調査を綿密に行って原因を発見し、その原因を除去する。

③ 水撃

水撃が発生している場合は、その原因を十分調査し、原因となる給水用具の取り替えや、給水装置の改造により発生を防止する。

給水装置内に発生原因がなく、外部からの原因により水撃が発生している場合もあるので調査には注意を要する。

④ 異常音

給水装置が異常音を発する場合は、その原因を調査し発生源を排除する。

ア 水栓のこまパッキンが摩耗しているため、こまが振動して異常音を発する場合は、こまパッキンを取り替える。

イ 水栓を開閉する際、立上がり管等が振動して異常音を発する場合は、立上がり管等を固定させて管の振動を防止する。

ウ ア、イ項以外の原因で異常音を発する場合は、水撃に起因することが多い。

(4) 事故原因と対策

給水装置と配水管は、機構的に一体をなしているので給水装置の事故によって汚染された水が配水管に逆流したりすると、他の需要者にまで衛生上の危害を及ぼすおそれがあり、安定した給水ができなくなるので、事故の原因を良く究明し適切な対策を講ずる必要がある。

① 汚染事故の原因

ア クロスコネクション

第6章「水の安全・衛生対策及び給水装置保護」の7 クロスコネクションを参照のこと。

イ 逆流

既設給水装置において、下記のような不適正な状態が発見された場合、逆イホン作用による水の逆流が生じるおそれがあるので適切な対策を講じなければならない。

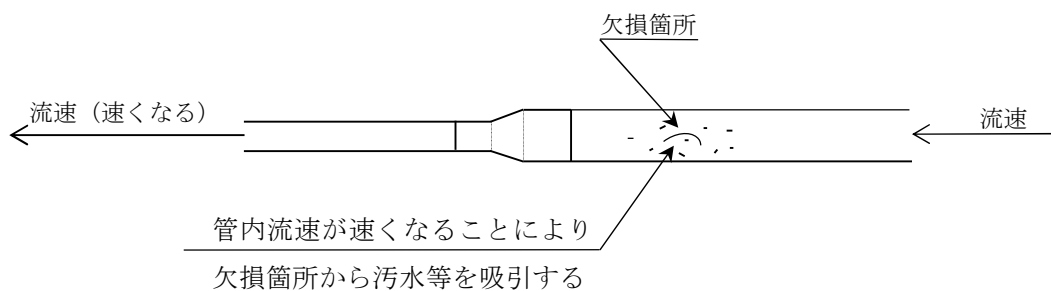
- (ア) 給水栓にホース類が付けられ、ホースが汚水内に漬っている場合
- (イ) 浴槽等への給水で、十分な吐水口空間が確保されていない場合
- (ウ) 便器に直結した洗浄弁に、バキュームブレーカ等が取り付けられていない場合
- (エ) 消火栓、散水栓が汚水の中に水没している場合
- (オ) 水洗便所等のボールタップのフロート連結棒を、極度に曲げている場合  
(逆転したときに吐水口空間が取れなくなる。)

ウ 埋設管の汚水吸引 (エジェクタ作用等)

埋設管が何等かの原因により小さな穴があいている場合、給水時にこの部分の流速が大きくなり、外部から汚水や微生物を吸引することがある。

また、給水管が排水溝の中で切損している場合等に断水すると、その箇所から汚水が流入する。断水がなくても管内流速が極めて大きいときには、下水を吸引する可能性がある。また、寒冷地で使用する内部貯留式不凍給水栓の貯留管に腐食等によって、小さな穴があいている場合にも、同様に汚染の危険性がある。

図-7.2 エジェクタ作用の例



## ② 凍結事故と対策

### ア 凍結の原因

凍結の原因は、立上がり管および水道メーターの防寒工の施工、材質の不備、また給水管の埋設深度の不足などが主なものである。その他、異常な寒波による場合などがある。

### イ 凍結事故の防止

凍結防止の方法は、その地域によって異なり、比較的温暖地域では立上がり管に対する防寒材の使用で解決できる。

### ウ 凍結事故の処理

管内水を凍結のまま放置すると、時間の経過とともに凍結範囲が増大して、装置を破損させるので速やかな処理が必要である。

凍結事故の発生した給水装置については、単に解氷するだけでなく、その原因をよく究明し、対応した改善の措置を講ずる必要がある。

湯による解氷は、凍結した器具または管の外側を布で覆い、ぬるま湯を掛ける等の措置をする。

なお、この方法による場合は、直接熱湯を掛けると管等を破損させるので注意しなければならない。

## 第8章 給水装置工事の手続き

### 1 施工承認の意義

給水装置の工事をしようとする者は、あらかじめ管理者に届け出て、その承認を受けなければならないと規定されている。(条例第5条第1項)

このことは、管理者の配水管を損傷させないことや他の需要者への給水に支障を生じさせないこと、危険を与えたりしないこと、及び水道水質の安全確保に支障を生じさせないこと等の確認をするためのものである。

管理者の承認を受けずに給水装置の工事を施工した場合は、供給規程の定めるところにより、その者の給水契約の申込みを拒み、又はその者に対する給水を停止することが出来るとされ、施工した指定工事事業者は、処分基準により処罰されます。

### 2 給水装置の申請（施工承認）を要する工事

給水装置を新設、改造、修繕又は撤去しようとする者は、管理者の定めるところにより、あらかじめ管理者に申込み、その承認を受けなければならない。

### 3 給水装置工事の申込み

#### (1) 一般事項

① 記載事項、押印及び添付書類等に不備のあるもの（ただし、その場で修正可能な場合はこの限りではない。）、又は具体的な計画のない工事は受理しない。

#### ② 申込書（各共通）

給水装置新設等承認申込書（施行規程第6条第1項（第1号様式））、給水装置工事設計審査申請書（施行規程第6条第2項（2号様式（その1）））に必要事項を明確に記入すること。なお、漢字は楷書で記入すること。又、図面は施行規程第6条第2項第（2号様式（その2））に記載して提出すること。

(ア) 申込に使用する申請用紙は、A4普通紙以上とし、申込書と設計審査申請書を横並びにA4、1枚に印刷、「正」「副」各1部ずつ提出すること。

給水装置新設等承認申込書及び給水装置工事設計審査申請書の記入方法は次のとおり。

なお、図面は、第10号の図面作成及び第9章の参考資料による。

記入方法 給水装置新設等承認申込書（施行規程第2条第1項第1号様式）

別記	第1号様式（第2条第1項）			①	
給 水 装 置 台 帳	給水装置新設等承認申込書		水栓番号	第 号	
	かずさ水道広域連合企業団 広域連合企業長 様		年	月 日	
	申込者 (直筆)	住所	木更津市潮見2丁目8番100号 (電話番号 0438-23-0741)		
		フリガナ	スイドウ タロウ		
	氏名	水道太郎		印	④
		指定番号 第 号	免状番号 第 号		
	代理人	指定工事給水業者名	印	給主任技術者名	印
	⑤ ⑥ ⑦ ⑧ ⑨ ⑩ ⑪				
	かずさ水道広域連合企業団水道事業給水条例第5条の規定により、次のとおり給水装置の新設等を承認願います。本書のとおり申し込みます。				
	工事種別	<input type="checkbox"/> 新設 <input type="checkbox"/> 改造 <input type="checkbox"/> 増設 <input type="checkbox"/> 撤去	用途	<input type="checkbox"/> 専用 <input type="checkbox"/> 共用 <input type="checkbox"/> 私設消火栓	⑥
工事場所	木更津市 潮見2丁目〇〇 (潮見2-8)			⑦	
建築確認番号	第 号	年	月 日	⑧	
委任事項	委任者氏名	水道太郎 印 ⑨			
	受任者氏名	印 ⑩			
委任事項	上記給水装置工事に関する一切の事項 (直筆)				
添付資料	名称	備考	名称	備考	
申込条件	⑪				
	<input type="checkbox"/> 以下に同意のうえ、申し込みます。 ・メーターを官民境界から2.0m以内に設置することが難しいため、本申込みで設置する給水装置で将来漏水が発生した場合、広域連合企業長の指示する範囲で、申請者の責任で修繕すること。 ・その他( ) ・所有者変更等により給水装置を第3者に売却し又は譲渡するときは、買受人に周知し、その者に本申込条件を継承すること。 申込者 氏名 印 ⑪				

(注) 文字は明確に書き、漢字は楷書とすること。

- ① 工事種別が新設のもの以外は水栓番号を10桁で記入する。
- ② 申込者は所有者であり、住所及び氏名（フリガナ）を自筆で記入し、押印すること（個人の場合は自筆により押印省略可）。
- ③ 代理人の指定番号及び指定工事事業者名を記入し、押印すること。
- ④ 主任技術者は、本工事の選任者であり、免状番号及び氏名を記入し、押印すること。
- ⑤ 工事の種別は、正しくチェックすること。
- ⑥ 用途は、正しくチェックすること。なお、一般住宅以外は、余白に詳細用途を記入すること。（例）コン柱、散水栓、集合住宅、事務所等。
- ⑦ 工事場所は地番を記入する。但し、住居表示地区は表示と差異がある場合は地番の後に（ ）書きで住居表示番号を記入すること。また、公図及び謄本も提出すること。

- ⑧ 建物に給水する場合、当該建築物の許可者、番号及び許可日を記入すること。
- ⑨ 申込者自筆により氏名を記入し、押印すること（②と同様に省略可）。
- ⑩ 受託を受けた指定工事事業者名を記入し、押印をすること。
- ⑪ 申込条件に自筆により氏名を記入し、押印すること（②と同様に省略可）。

記入方法 給水装置工事設計審査申請書（施行規程第3条第2項2号様式）

(その1)									
給水装置工事設計審査申請書									
かずさ水道広域連合企業団 広域連合企業長 様					年 月 日				
(指定給水装置工事事業者)					住所				
					氏名		㊟		
かずさ水道広域連合企業団水道事業給水条例施行規程第7条第2項の規定により設計の審査を申請します。									
受付印		特記事項							
		②							
④		③		工事内容					
				<input type="checkbox"/> 臨時 <input type="checkbox"/> 口径変更 <input type="checkbox"/> 受水槽以下各戸検針 <input type="checkbox"/> その他					
水道メーター		口径		種別		広域連合企業団納付金			
番号		mm		⑦		数量		金額	
有効期限		年 月		給水工事申請手数料				円	
道路占用許可		国・県・市		⑤		負担金		円	
第 号		第 号		⑥		計		円	
道路使用許可		第 号		⑧		上記の計		円	
第 号		第 号		計					
事前協議回答		年 月 日							
設計審査		年 月 日		利害関係人の承諾		支分承諾		有 無 (書類等添付)	
承認		年 月 日				土地所有者承諾		有 無 (書類等添付)	
納付金受領		年 月 日				家屋所有者承諾		有 無 (書類等添付)	
しゅん工検査		年 月 日							
完 結		年 月 日							

(注) 文字は明確に書き、漢字は楷書とすること。

- ① 設計審査を申請するにあたり、指定工事事業者名を記入し、押印すること。
- ② 特記事項がある場合は記載する。
- ③ 工事内容は、正しくチェックすること。(該当する項目がある場合)
- ④ 申請メーター口径を、記入すること。
- ⑤ 道路占用申請を伴う場合には、該当するものを○で囲むこと。又、該当しない場合は、番号欄に「-」を記入すること。なお、道路占用許可等を受けた場合は、竣工時に許可番号及び道路使用許可番号（警察署）を記入すること。
- ⑥ 事前協議回答書がある場合、回答書番号及び日付を記入すること。
- ⑦ 給水工事申請手数料の数量（通常は1件であるが、新設の集合住宅等数件分を1枚に兼ねることができる。）、メーター1個あたり4,000円とし総額を記入すること。
- ⑧ 加入負担金は、給水申込みに従い、新設の場合は、口径、件数及び金額、改造による口径変更の場合は、既設口径から新設口径（例13→20）を記入し、負担金に係る差額金額等を記入すること。なお、件数については、通常は1件であるが、新設集合住宅等の場合は、1枚に兼ねることができる。

(イ) 平面図・立面図（施行規程第6条第2項第2号様式ー（その2））

平面図・立面図はA3用紙に正確に記載されていること。なお、作成にあつては、第10号の図面作成を参照のこと。

(ウ) 案内図

平面図・立面図等が記載された裏面に申請地の分かる位置図を貼付け、申請箇所を朱書きすること。なお、作成にあつては、第10号の図面作成を参照のこと。

(エ) その他

ア 事前協議をした物件は回答書の写しを添付

イ 建築確認済証の写し（建築主の住所、氏名が記載されている書面まで）

(注) 例外的な取扱いとして、官公庁から違反建築物であるとして、承認保留の要請があつた場合は、当該建築物の違反事由が解消するまで承認を保留する。なお、写しが提出されない場合は、確認が取れるまでの間、同様の扱いとする。これは、安全、快適な市民生活の確保を目的として行われている建築行政に助力するものとして、給水義務の履行に影響のない範囲において、違反建築物の発生防止を図るためである。

指定工事事業者においては、工事の受注に際しては、建築確認書等により違反建築物でないことを確かめ、違反建築物である場合は、違反事由が解消した後に工事を申し込むよう説明するなどの配慮が必要である。

ウ 公図及び謄本

エ 各種承諾書

(2) 新設工事の場合

一般事項に準じる。

(3) 改造工事の場合

一般事項に準じる他、次のとおりとする。

ア 加入負担金に関する負担金の算定

(ア) 新口径に係る負担金と旧口径に係る負担金の差額とする。（条例8条第1項）ただし、給水管の口径を減径させる工事を行った場合は、新旧負担金の差額でメーター権利を取得する事ができる。なお、この場合の残額は、還付しない。（条例第8条第4項）

【計算例の加入負担金額は令和8年4月現在（消費税率10%）】

例1) 増径する場合（13mm（旧）→20mm（新）口径変更の場合）

¥110,000円→¥297,000円、差額として¥187,000円（負担金額）

例2) 減径する場合（25mm（旧）→20mm（新）口径変更の場合）

¥506,000円→¥297,000円、差額として¥209,000円

差額¥209,000円を利用し13mmメーター（¥110,000円）の権利取得可能  
（余剰金は還付しない。）

(イ) 加入負担金に関する規程第5条

増径を伴う改造工事において、他に撤去する給水装置を所有する場合

13mm (旧) の改造と撤去する 13mm (撤去) →20mm (新設)

¥110,000 円 + ¥110,000 円 + 差額 ¥77,000 円の追加 →20mm (新設)

(4) 集合住宅の場合

一般事項に準じる他、次のとおりとする。

① 新設の場合

ア 申込書は一枚に兼ねることができる。なお、手数料 (設計審査・竣工検査) 及び加入負担金は、給水装置の総数である。

イ 水栓番号表を添付すること。(受水槽以下各戸検針に準じる。)

② 改造の場合

ア 水栓番号が連番の場合は、申込書は一枚に兼ねることができる。なお、手数料 (設計審査・竣工検査) は、給水装置の総数である。

イ 口径変更を伴う場合の負担金額については、改造工事に準じる。

ウ 水栓番号表を添付すること。(受水槽以下各戸検針に準じる。)

(5) 共用給水装置を専用給水装置に変更する場合 (加入負担金に関する規程第8条)

一般事項に準じる他、次のとおりとする。

① 既設給水装置工事の撤去申込書と同時に新設給水装置工事の申込書を提出

② 新設給水装置の申込書は、一枚に兼ねることができる。なお、給水工事申請手数料及び加入負担金は、既設負担金と新設負担金の差額である。

③ 加入負担金に関する規程 (第8条) にかかる新設専用給水装置内訳表を添付すること。

④ 加入負担金に関する負担金の算定

例1) 共用給水装置 40mm を撤去し新設専用給水装置 20mm を 5 個新設する場合  
40mm (撤去) →20mm (新設) 5 個

¥1,540,000 円 → 1,485,000 円 (¥297,000 円 × 5 個)、差額 ¥55,000 円  
(負担金額は ¥0 円とし、余剰金は還付しない。)

例2) 共用給水装置 40mm を撤去し新設専用給水装置 20mm を 6 個新設する場合  
40mm (撤去) →20mm (新設) 6 個

¥1,540,000 円 → 1,782,000 円 (¥297,000 円 × 6 個)、差額 ¥242,000 円  
(負担金額は ¥242,000 円となる。)

(6) 3階直結直圧式給水方式の場合

一般事項に準じる他、次のとおりとする。

① 「配水管水圧測定結果の回答」の写しを添付

② 水理計算書を添付

(7) 直結増圧式給水方式の場合

一般事項に準じる他、次のとおりとする。

- ① 直結給水用増圧装置設置条件承諾書を添付
- ② 水理計算書を添付

(8) 受水槽式の場合

一般事項に準じる他、次のとおりとする。

- ① 受水槽以下各戸検針を希望する場合

加入負担金に関する規程第5条第1項により、受水槽以下の各戸の装置を給水装置とみなす。ただし、給水装置を移動することはできない。

ア 申込書は一枚に兼ねることができる。なお、手数料（設計審査・竣工検査）は、配水管から分岐して受水槽までの間に設置する給水装置（以下「親メーター」という。）と受水槽以下に設置する給水装置（以下「子メーター」という。）の総件数である。また、加入負担金は親メーターに係る負担金と子メーターの総額負担金を比較し、いずれか多い額を負担額とする。

例1) 新設の場合

親メーターが25mmで、子メーターは、20mmを20個新設する場合

親メーターの負担額 < 子メーターの負担金総額

¥506,000円 < ¥5,940,000円（¥297,000円×20個）

負担金額は¥5,940,000円になる。

（注）手数料は、親メーター及び子メーターの総件数（21件）とする。

例2) 既設給水装置を受水槽以下各戸検針に改造する場合

親メーターが25mmで、子メーターは、20mmを20個新設する場合の給水装置の負担額は、例1)と同じであるが、既設給水装置の負担金額を減額する。

親メーターの負担金額 < 子メーターの総額

¥506,000円 < ¥5,940,000円（¥297,000円×20個）

負担金額は¥5,940,000円になるが、既設給水装置25mm負担金額を減額する。

¥5,940,000円－¥506,000円＝¥5,434,000円

負担金額は¥5,434,000円になる。

（注）手数料は、親メーター及び子メーターの総件数（21件）とする。

イ 受水槽以下各戸検針に関する規程第3条により、次の書類をファイルに綴じ込み、給水装置新設等承認申込書に添えて提出し、承認を受けなければならない。

(ア) 目次

(イ) 案内図

(ウ) 事前協議を交わしている物件は回答書の写し

- (エ) 受水槽承諾書
  - ア) 有効容量が 10 m<sup>3</sup>以下の場合（簡易専用水道以外の貯水槽）
  - イ) 有効容量が 10 m<sup>3</sup>を越える場合（簡易専用水道）
- (オ) 受水槽以下各戸検針申込書
- (カ) 代理人選任届（施行規程第 14 条）
- (キ) 管理人選任届（施行規程第 27 条）
- (ク) 建築確認済証の写し（建築主の住所、氏名が記載されている書面まで）
- (ケ) 給水管口径及び受水槽有効容量の根拠となる水理計算書
- (コ) 配管平面図・配管立面図（直結直圧式同様の図面）
  - ア) メーター器室詳細図
  - イ) 水栓番号表
- (サ) 受水槽の詳細図（吐水口空間・越流管の口径を記入）
- (シ) 承認図（受水槽・加圧ポンプ・定水位弁・ボールタップ等）
  - （注）定水位弁・ボールタップは、承認登録証の写しを添付
- (ス) その他 管理者が必要と認めるもの。
- ② 受水槽以下各戸検針を希望しない場合
  - 希望する場合の添付資料の一部を次のとおり取り扱うものとする。なお、負担金額は直結直圧給水装置に係るものとする。
  - ア 配管平面図・配管立面図（参考図面）
    - （ア）メーター器室詳細図は不要とする。
    - （イ）水栓番号表は不要とする。
- (9) 臨時用給水（臨時用給水等に関する規程による）
  - 一般事項に準じる他、次のとおりとする。
  - ① 臨時用給水（飯場等に使用するもの）
    - ア 臨時用給水（新規）申込み
      - 条例第 5 条第 1 項に規定する給水装置の新設等の申込みをすること。
  - ② 継続
    - 臨時用給水を受けている者が、予定使用期間を超えて使用しようとするときは、あらかじめ、管理者に継続使用を申込み、その承認を受けなければならない。
    - ア 臨時用給水にあつては、臨時用給水（継続）申込書（第 1 号様式）
    - イ 臨時用給水の期間は、12 箇月までとする。（規程第 4 条）

#### 4 設計審査

給水装置工事を施行する場合は、条例 7 条第 2 項の規定により、管理者の設計審査を受けなければならない。

設計審査は、給水装置工事の適正施行を確保するため、工事着手前に設置しようとする給水装置の構造、給水装置工事材料表（第 号様式）及び施工方法が法施行令第

6条及び広域連合企業団の施行基準に適合していることを確認するために行うものである。

なお、提出された書類の記載内容及び設計内容に不備がある場合、あるいは設計内容に支障があると認められる場合は、その訂正又は改善方法について指示するので、申請手続きを行う主任技術者は、指示に従い必要箇所の修正を行わなければならない。なお、重要な修正を要する場合は、修正するまで承認は保留する。

#### (1) 審査項目

給水装置の構造及び材質の基準に適合しているかを審査し、同時に設計に当たって必要な事項の調査がされ、基準に沿った計画がされているかを確認する。

① 給水管の口径は、基準と照合して、適正であること。

(注) 使用形態、延長等を確認し、必要に応じて水理計算書により確認すること。

② 分岐予定箇所は基準と照合して、適正な位置であること。

③ 止水栓及びメーターの位置は基準と照合して、適正な位置であること。

④ 給水管の配管は、分岐からメーターまでの使用材料が広域連合企業団の指定材料を使用していること。

⑤ メーター以降の配管は、給水装置の構造及び材質の基準に適合していること。

(注) 取り付け器具及び特殊器具の適否。なお、「自己認証品」使用の場合は、基準に適合していることを証明する書類にて確認すること。

⑥ 逆流防止装置設置位置の適否の確認。

⑦ 増圧給水装置は、基準と照合して、適正であること。

⑧ 受水槽の有効容量及び吐水口空間等の適否の確認。

⑨ 不用な配管の撤去の適否の確認。

⑩ その他必要と思われる事項

### 5 給水装置工事の変更等の取扱い

条例第5条の規定により承認を受けた者が給水装置工事を変更しようとするとき、又は条例第7条第2項の規定により設計審査を受けた者が当該設計審査に係る事項を変更しようとするときは、あらかじめ給水装置新設等変更承認申請書(第3号様式)を管理者に提出しなければならない。(施行規程第7条)

### 6 工事の中止

条例第5条の第1項の規定により承認を受けた者が給水装置工事を中止したときは、直ちに給水装置工事中止届(第4号様式)を管理者に提出しなければならない。(施行規程第8条)

### 7 留意事項

現場確認等の結果、申請の内容と異なる場合で、設計変更を要しない軽微な変更は、

事前に図面を朱書きで訂正し、変更内容について協議すること。

なお、蛇口の個数の変更や給水管の延長等を変更する場合には、給水管の口径に変更が生じる場合が考えられるので、施工前に広域連合企業団と必ず協議すること。

## 8 自主検査

(1) 主任技術者は、工事施工中及び完了後に次の自主検査を行い、工事の適否を確認しなければならない。

設計図に基づき、次の事項を確認すること。

- ① 管の延長
- ② 管の埋設深度
- ③ 止水栓の設置基準及び止水栓筐の設置状況
- ④ メーターの設置基準及びメーターボックスの設置状況
- ⑤ 管の接合方法
- ⑥ 分岐、屈曲、径落とし方法
- ⑦ 逆流防止器具の設置状況、吐水口空間の確保及び器具の取り付け方法
- ⑧ クロスコネクションがないこと
- ⑨ 給水管防護方法
- ⑩ 給水装置の構造及び材質が法施行令第6条及び広域連合企業団の施行基準に適合していることの確認
- ⑪ 耐圧検査は、テストポンプにより既設管に応じた適正な静水圧を1分間その状態を保持し、変形、破損、漏れ、その他の異常がないことの確認  
(注) サドル分水栓及び乙止水栓のボール式の止水機能を閉じた状態で耐圧試験を行う場合は、0.75MPaの静水圧を30秒以上保持しないこと。
- ⑫ 吐水状況及び残留塩素測定等による水質の確認

表-8.1 水質の確認項目

項 目	判 定 基 準
残留塩素 (遊離)	0.1 mg/L 以上
臭 気	観察により異常でないこと。
味	〃
色	〃
濁り	〃

⑬ 部屋番号等の表示確認

継続的に正確な検針をする必要があるため、消えず (白ペンキ等)、見やすい太い字で、次のとおり表示すること。

(ア) メーターを地中に設置する場合は、メーターボックス蓋裏のプレートに当該部屋番号及びメーター番号を記入すること。

(イ) 集合住宅のメーターを地中に設置する場合は、メーターボックス蓋裏のプレートに当該水栓番号、メーター番号及び室番号を記入すること。

(ウ) 集合住宅のメーターを各階のメーター室に設置する場合は、プラスチック製プレートに当該水栓番号、メーター番号及び室番号を記入すること。なお、プレートはプラスチック製ひも（結束バンド）等で結束すること。

## 9 竣工検査

(1) 給水装置工事が完了した場合は次の書類を提出し、条例第7条第2項の規定により、管理者の竣工検査を受けなければならない。

① 施行規程第10条の規定により、給水装置工事竣工検査申請書（第5号様式）を提出すること。

② 臨時用給水の処理

臨時用給水の飯場等に使用するもの場合は、撤去の写真を竣工検査申請書に添えて、臨時水道使用中止届（臨時用給水等に関する規程第5条第5項（第4号様式））を提出すること。

(2) 書類審査項目は設計審査に準じるほか、次の事項を審査する。

① 設計審査に修正を指示した事項が、反映されているかの確認

② オフセット等の記載の確認

③ 道路掘削が伴った場合は、道路占用許可番号及び道路使用許可番号の確認

(3) 主任技術者の立会い

竣工検査の立会いは、法施行規則第36条第1項の規定により、当該給水装置工事を行うものとして指名された主任技術者と補助者、計2名とする。

ただし、特段の事情があるときは、当該給水装置工事に精通している同等の者を立会い者とすることができる。

(4) 現場検査

竣工図を基に現場で当該工事を施行した主任技術者の立会いの下、当該給水装置が法施行令第6条の基準及び広域連合企業団の施行基準に適合していることを確認する。

検査項目は、別記検査報告書に記載されている竣工検査項目等とする。

この結果、適合していない場合は、手直し後に管理者の再検査を受ける。

(5) 留意事項

検査日時は、竣工検査申請書により、日出後日没前に管理者が指定した日時とする。

検査を行うときは、所有者等の同意がなければ他人の土地や家屋等に立ち入ることができないので、指定工事事業者はあらかじめ申込者にこの旨を説明し、工事検査の実施に支障のないように取り計らう必要がある。

(6) 提出する書類が遅延した場合

指導、指示にも係わらず、指定した期日までに提出しない等、指定工事事業者が正当な理由なくこれに応じない、又は虚偽の報告を行ったことが判明した場合は、「かずさ水道広域連合企業団指定給水装置工事事業者処分要領」に規定する「かずさ水道広域連合企業団指定給水装置工事事業者の指定取消し及び停止等基準」に基づき必要な措置が通知される。

#### (7) 完成した給水装置の引渡し

指定工事事業者は、完成した給水装置を申込者に引き渡すことにより、請負人として義務（責務）を履行することとなる。

ここに言う、完成した給水装置とは、申込者から提示された施工条件を備え、かつ、広域連合企業団から給水を受けることができるものをいう。

指定工事事業は完成した給水装置の引き渡しに際し、申込者に行うべき事項は次のとおりである。

- ① 給水装置の申込書（広域連合企業団に申請した（副））、及び竣工図（市に提出したもの）を交付する。
- ② 特別な条件がある場合は、その説明をする。なお、書面により提出した場合は、写しを交付する。（例、誓約書等）
- ③ 給水装置の使用法、その他維持管理に必要と思われる次の事項を説明し、又は指導する。

ア メーター、止水栓などの位置を明確にしておき、その上に物など置かないよう指導する。

イ 蛇口コマパッキンの取替えなど簡易な修繕は、使用者にもできるので、その修繕の方法を説明する。

ウ 漏水の発見方法、漏水の早期予防を指導するとともに、漏水が発生した場合には、ただちに丙止水栓で止水すると共に、指定工事事業者に連絡し適切な措置をとるよう説明する。

エ 蛇口にゴムホースなどをつけて使用する場合は、使用后必ず取り外しておくよう説明する。

オ 湯沸器などの特殊器具の正しい使い方を説明する。

カ 貯水槽水道の管理基準等による清掃など、管理を適切に行うよう説明する。  
（施行規程第26条）

- ④ 広域連合企業団への給水申込み方法等に当たり、給水条件等の内容を説明する。
- ⑤ その他、施工条件に基づいて行われた工事説明等、必要と思われる事項。

#### (8) 給水装置工事に関する記録の保存

法施行規則第36条第6項により、指定工事事業者は、施行した給水装置工事ごとに、当該給水装置工事を担当した主任技術者に、次に掲げる事項の記録を作成させ、当該記録をその作成の日から3年間保管しなければならない。

- ① 施主の氏名又は名称

- ② 施行の場所
- ③ 施行完了年月日
- ④ 主任技術者の氏名
- ⑤ 竣工図
- ⑥ 給水装置工事に使用した給水管及び給水用具に関する事項
- ⑦ 給水装置工事に係る給水装置の構造及び材質が、法第25条の4第3項第3号に定める基準に適合していることの確認の方法及びその結果

## 10 図面作成

図面は、管理者の設計審査及び竣工検査に必要な図書であるとともに、工事施工の際の基礎となり、また、給水装置の適切な維持管理のための必須の資料であるので、明確かつ容易に理解できるものであること。

### (1) 作図の条件

- ① 設計審査用の図面用紙・竣工図用の面用紙は、日本工業規格A3版上質紙を使用すること。なお、1枚に収めることを原則とするが、集合住宅等で1枚での記入が困難な場合は、複数枚使用すること。
- ② 一見して工事の全貌を知ることができること。
- ③ 正確、かつ、簡単明瞭であること。
- ④ 作図に当たってはCAD等の製図ソフトを使用することを原則とするが、手書きとする場合は、製図機器等を用い、フリーハンドでは記入しないこと。
- ⑤ 平面図や案内図については、必ず方位を記入し、北を上にすることを原則とする。

なお、立面図及びオフセット図については、平面図と同一方向とすること。

### ⑥ 文字

ア 文字は明確に書き、漢字は楷書とすること。

イ 文章は左から横書きとすること。

ウ 文字（数字等を含む）は、複写したときに鮮明であること。

#### エ 縮尺

(ア) 平面図は、縮尺1/100～1/200の範囲で適宜作成すること。

(イ) 縮尺は図面ごとに記入すること。

オ 立面図は、縮尺に関係なく、通常45°の角度で判り易く作成すること。

#### カ 表示単位

(ア) 給水管及び配水管の口径の単位は、ミリメートル（呼び径）とし、単位記号は付けないこと。

(イ) 道路の幅員及び給水管の布設延長等はメートルとし、単位記号は付けないこと。なお、延長は小数点第1位（小数点第2位を四捨五入）までとする。

キ 表示記号

図面に使用する表示記号は、「表－9. 1～3」を基本とする。

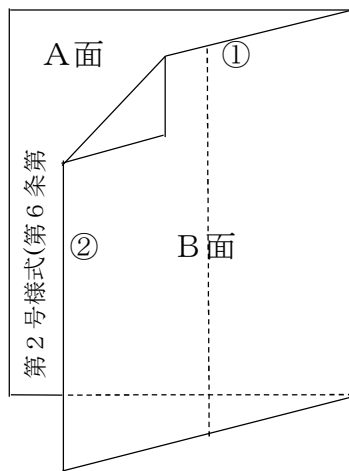
ク その他

工事専用給水（臨時用）で施工した配管は、新設等申込書添付図面では既設扱いとせず、新設管扱いとする。

(2) 案内図

- ① 申請場所を中心とした住宅地図若しくは、住宅地図と同等のものとする。
- ② 案内図は、第2号様式（その2）の裏面の指定された場所に印刷すること。

案内図の印刷位置



A面（表）には、平面図及び立面図等を記入する。  
B面（裏）には、A4版縦の案内図を印刷する。  
なお、北は①を基本とし、A4版横の場合は、  
②を北にする。

- ③ 案内図の上部中心に【案内図】と朱書きで明確に図示すること。
- ④ 申請箇所を朱書きで明確に図示すること。
- ⑤ 申請箇所は引出し線により朱書きにて【申請箇所】と図示すること。
- ⑥ 申請箇所が区画割りされている場所は、区画割りを図示すること。
- ⑦ 用紙が数枚に分かれている場合は、各用紙に記載すること。
- ⑧ 移動の場合は【移動前案内図】【移動後案内図】とし、図面が2葉以上になる場合は、移動後の図面番号を先とする。

(3) 平面図の作成

- ① 道路の区分（国道、県道、市道、私道の別）、種別（舗装、砂利、歩道等）及び幅員を図示すること。なお、民地境界は一点鎖線とすること。
- ② 当該建築物、給・配水管の配管状況（管種、口径の記載を含む。）及び給水器具等を図示すること。なお、給水管の表示記号は表－9. 1～2のとおりである。
- ③ 建物内には各部屋の用途を明示すること。
- ④ 局部的に説明を加える必要がある場合には、拡大詳細図を付記すること。
- ⑤ 配管図は、建築等の線より容易に識別できるように多少太線で図示する。

⑥ 配水管及び配水管分岐箇所から全ての配管を作図する。

ア 既設給水管から分岐する場合は、既設給水管の配管は共有者のメーターまでの記載でよいものとし、給水装置の所有者、水栓番号及び口径を記入すること。

(注) 支分承諾の場合は「支分承諾済み」の記載をすること。

イ 撤去工事の図面は、配水管分岐箇所からメーターまでを図示すること。

ウ 受水槽方式の場合は、配水管の分岐部から受水槽（ボールタップ）までの配管を図示すること。なお、有効容量、吐水口空間の寸法、越流管の口径等の詳細図を図示すること。

エ 給水管の主配管部分（建物の外回り）には、管種別、口径別の各総延長をひっかけ線の中央付近に記入すること。但し、既設給水管については、管種及び口径を記入すること。

オ その他、工事施工上必要とする事項（障害物の表示等）

(4) 詳細図

平面図で表すことのできない部分及び局部的に説明を加える必要がある場合には、拡大図等により図示すること。

(5) 立面図

立面図は、平面図で表現することのできない配管等も表示すること。

① 給・配水管の配管状況（管種、口径、延長の記載を含む）及び給水器具等を図示すること。なお、給水管の表示記号は「表－9. 1及び3」のとおりである。

② 表示の仕方

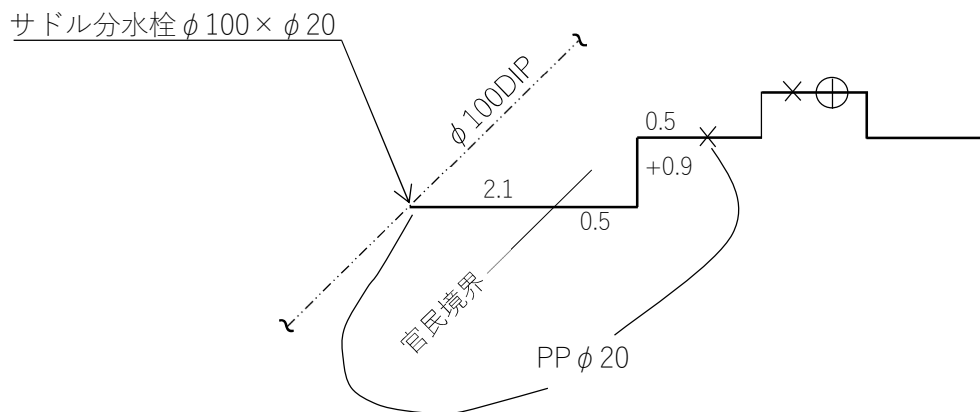
ア 新設給水管は、既設管及びひっかけ線等の線と容易に識別できるように多少太線で図示する。なお、給水管には、管種、口径をひっかけ線の中央付近に記入すること。

イ 各延長は詳細に配管上に記載し、立上り（＋）及び立下り（－）も表示すること。

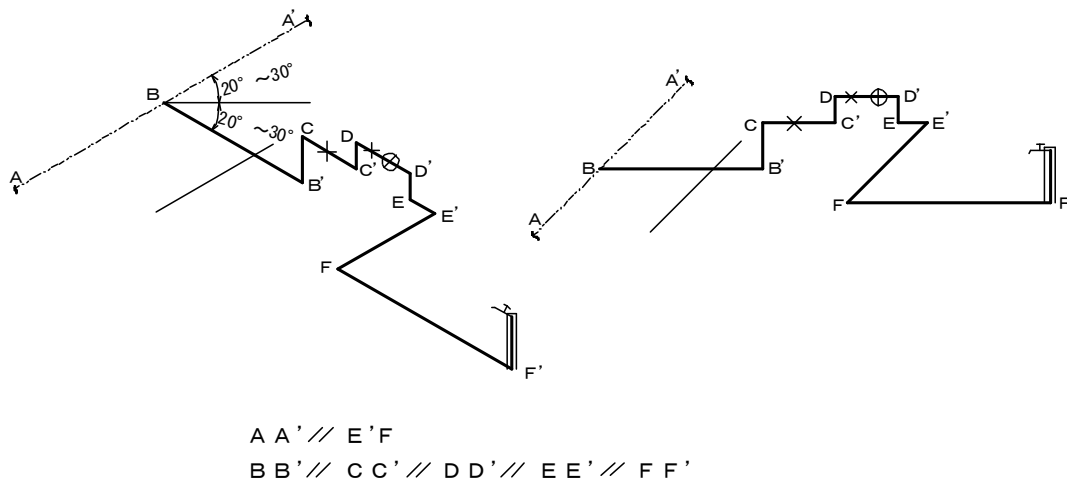
ウ 配水管は、管種と口径を記入すること。なお、分岐部は引出し線により、使用材料及び口径（本管口径、分岐口径）を記入すること。

③ 布設延長は、公道内と宅地内とが判別できるように下図を参考に図示すること。

なお、道路用地以外の公共用地が明らかに存在しない場所においては、道路境界でも差支えない。



- ④ 局部的に説明を加える必要がある場合には、詳細図を付記すること。
- ⑤ 立面図は、配管を明瞭とし、下図を参考に作成すること。



- ⑥ 原則として、配水管（又は給水管）と同方向の給水管は、全て平行になるように図示すること。  
また、給水管取り出し方向と同方向の給水管は、全て取り出し給水管と平行になるように図示すること。
- ⑦ 既設給水管からの分岐については、立面図に限り分岐箇所からの配管を作図することができる。
- ⑧ 水路、下水開きよ、暗きよ等を横断して配管する箇所は、配管詳細図を記載すること。
- ⑨ 公道部分が口径75mm以上の給水管は、配水管分岐箇所からメーターまでの配管詳細図（管割図）を記載すること。  
なお、配管詳細図の記載方法については、水道部と協議すること。
- ⑩ 集合住宅等で給水管が輻湊する配管については、2階の給水主管を分岐部から、1階の配管図と容易に識別できるように、配管線を多少太線で図示する。

- ⑪ 受水槽式の場合は、配水管分岐部分から受水槽（ボールタップ）までの配管を図示すること。なお、受水槽以下の配管は、別紙用紙に作成すること。
- ⑫ 特殊器具については、次のとおり引出し線又は、別途記載すること。
  - ア 第三者認証品は、現地において認証登録マークが目視できるものは、製造業者及び認証機関を記載すること。なお、目視できない製品は、製造業者、型番、認証機関及び認証番号を記載する。
  - イ 自己認証製品は、性能基準適合品であることを示す証明書の提出をするとともに、立面図上に認証業者、製造業者、型番及び認証番号を記載すること。
- ⑬ 省略表示語
  - ア A箇所からB箇所に移動（メーターの移動の場合）
    - ※移設は同一地番をいう。
  - イ A箇所からB箇所に移設し口径変更（口径変更が伴う場合）
  - ウ 以降（部屋番号等）号室と同じ（配管が同じ場合）
  - エ 以降（部屋番号等）号室の反転と同じ（配管が反転と同じ場合）
  - オ ヘッダー以降の配管は、全て（口径、管種）
  - カ 内部配管は、全て（口径、管種）

## 1.1 しゅん工図

しゅん工図は、給水装置の設置、改造等の工事の個別の給水装置を管理するものであり、管の布設状況、材料、口径、給水用具、受水槽の有無等を表示するほか、特に配水管からの分岐位置、止水栓及びメーターの設置位置について指定工事事業者は、正確なオフセットを明確に記入する必要がある。

水質異常や配水管の布設替えに伴う給水管の切替に伴う設計、施工や計画的な漏水防止作業における漏水箇所の特定を行うための資料としても有効である。また、他企業の掘削作業などの際に、給水管理設置位置の指示などに役立てることができるため、常に最新の情報が正確に記されていないなければならない。

### (1) 設計審査申請設計図（第2号様式（その2））の訂正

しゅん工図は、施行規程第10条により、第5号様式で提出するものとし、給水装置工事完成後、速やかに設計審査申請図と現地との照合確認を行い、変更がある場合には図面作成の方法により修正するものとする。（大きな変更は施行前に協議の事）

### (2) 案内図 本章の10図面作成の（2）案内図を参照のこと。

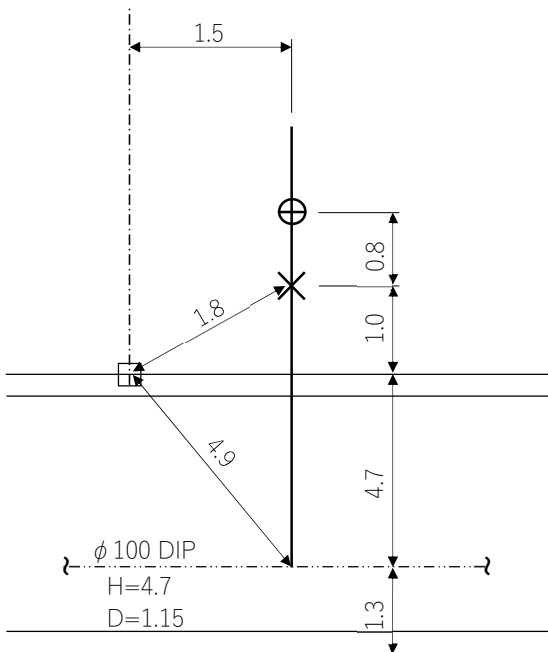
### (3) オフセット図

維持管理上必要な箇所のオフセットを測定し、しゅん工図に図示すること。

- ① 宅地内の止水栓、メーターのオフセットを記載すること。また、道路上に設置した場合も同様とする。なお、支分した場合の共有管の止水栓も同様に扱うものとする。

- ② 配水管から分岐工事を行った場合、分岐部の配水管のオフセット及び土被りを図示すること。（撤去に伴う分水止め箇所も同様とする。）
- ③ オフセットの測点は、天災地変等に左右されにくい一定不変のものであることを必須要件とし、境界杭（表示びょう、表示プレートを含む）とし、境界が不明確な場合は、仕切弁、消火栓、マンホール、集水柵、道路構造物変化点、電柱（電柱番号記入）等とすること。
- ④ オフセットの測点は縦、横及び斜距離の3点以上とし、メーターが止水栓の直線上に設置されている場合は、メーターの斜距離を省略できるものとする。

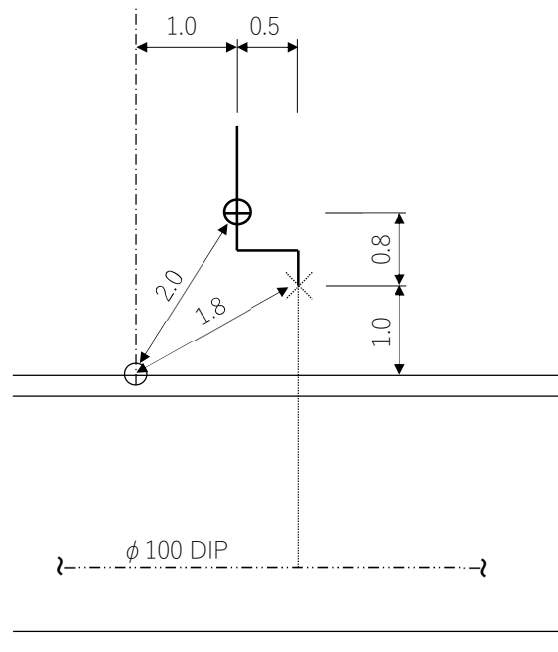
オフセット図 S=Free (例1)



条件

- ① 分岐工事施工
- ② メーター位置は分岐の直線上
- ③ 境界杭はコンクリート杭

オフセット図 S=Free (例2)



条件

- ① 取出しは既設
- ② メーター位置は止水栓の直線上ではない
- ③ 境界杭はピン

- ⑤ 配水本管から給水管を分岐して、道路に対し縦断方向に布設した場合は、測点を設け、官民境界よりの離れ及び土被りを図示すること。

オフセット標準図 S=free (例3)



## 1 2 その他（添付書類等）

（1）給水装置工事申請に必要な書類

（2）給水装置工事竣工検査に必要な書類

（3）検査項目（検査報告書）

（4）添付書類

① 直結直圧給水装置設置条件誓約書

② 既設装置調査報告書

③ スプリンクラー設備設置承諾書

④ 直結給水用増圧装置設置条件承諾書

⑤ 誓約書（先行工事等）

⑥ 加入負担金に関する規程第8条に係る新設専用給水装置内訳表

⑦ 受水槽添付書類

- ・ 受水槽管理承諾書（簡易専用水道以外の貯水槽水道）：様式A
- ・ 受水槽管理承諾書（簡易専用水道）：様式B
- ・ 受水槽以下各戸検針申込書（必要な場合）
- ・ 水栓番号表
- ・ 貯水槽水道設置届（しゅん工届時の添付書類）

⑧ 以下の書類は、給水装置工事施行基準を参照

施行規程関係

- ・ 給水装置新設等変更承認申請書：第3号様式
- ・ 給水装置工事中止届：第4号様式
- ・ 代理人選任届：第8号様式
- ・ 水道メーター紛失（破損）届：第9号様式
- ・ 管理人選任届：第12号様式

臨時用給水に関する規程関係

- ・ 臨時用給水（新規・継続）申込書：第2号様式
- ・ 臨時水道使用中止届：第4号様式
- ・ 臨時水道使用水量報告書：第5号様式

○給水装置工事申請に必要な書類(添付書類等)

提出書類	工事種別							備考
	臨時工事	新設工事	改造工事 増設工事	改造工事 【口径変更】	撤去工事	先行工事		
給水装置新設等承認申込書:第1号様式 (施行規程第6条第1項) 給水装置工事設計審査申請書:第2号様式 (施行規程第6条第2項)				正本(1部) 副本(1部)				
給水装置工事設計審査申請書:第2号様式添付書類 (施行規程第6条第2項)				正本(1部) 副本(1部)				
建築確認済証の写し (建築主の住所・氏名が記載されている書面まで)		1部	1部	1部				散水栓のみ等、建物との場合を除く
臨時用給水申込書:第2号様式 (臨時用給水等に関する規程第5条第1項、第3項)	1部							該当する書類の内どちらか
事前協議回答書の写し		1部	1部	1部	1部	1部		協議を行った場合
配水管水圧測定結果(回答)の写し		1部	1部	1部				三階直結直圧給水を希望する場合
水道メーター紛失(破損)届:第9号様式 (施行規程第16条第2項)			1部	1部	1部			該当する給水装置の分
水栓番号表(検針用)		2部	2部	2部	2部			メーターが複数の場合
加入負担金に関する規程第6条に係る 新設専用給水装置内訳表		2部			2部			規程第6条に該当する場合
受水槽設置書類		第8章第3号第8項の該当書類を別ファイルにて「正」「副」各1部						
道路占用関係書類	道路管理者の定める書類一式							道路掘削工事を伴う場合
その他	管理者が必要とする書類							
公図・謄本	1部	1部	1部	1部				
給水契約申込書		1部						
工事材料書	管理者が必要とする書類							

○給水装置工事しゅん工検査に必要な書類(添付書類等)

提出書類	工事種別							備考
	臨時工事	新設工事	改造工事 増設工事	改造工事 【口径変更】	撤去工事	先行工事		
給水装置新設等承認申込書:第1号様式 (施行規程第2条第1項) 給水装置工事設計審査申請書:第2号様式 (施行規程第3条第2項)	副本(1部)			副本(1部) コピー(1部)				承認済のもの
給水装置工事しゅん工検査申請書:第3号様式 (施行規程第4条)	正本(1部) コピー(1部)			正本(1部) コピー(2部)				
水道使用開始届:第10号様式 (施行規程第17条)	/	1部	1部	1部	/	/		しゅん工検査と 同時に開栓する 場合
水道使用中止届:第11号様式 (施行規程第17条第1項第2号)	/	/	1部	1部	1部	/		開栓している給 水装置をしゅん 工検査と同時に 開栓する場合
臨時水道使用中止届:第3号様式 (臨時用給水等に関する規程第5条第4項)	1部 (出庫指針記 載のため)	1部	1部	1部	/	/		
納入通知書のコピー	1部	1部	1部	1部	1部	1部		
受水槽設置届	/	1部	1部	1部	/	/		写真添付
本復旧完了報告書	1部	1部	1部	1部	1部	1部		道路掘削工事 を伴う場合
道路占用関係書類	道路管理者の定める書類一式(2部)							道路掘削工事 を伴う場合
その他	水道部が必要とする書類							

第1号様式

給水に係る事前協議申請書

年 月 日

かずさ水道広域連合企業団 広域連合企業長 様

申請者 住所  
氏名 印

協議者 住所  
氏名 印  
(担当者氏名 )  
TEL:

下記により上水道の給水の検討を願いたく協議します。

工事場所	
予定建築物の用途及び概要	
給水階数	階
工事の種別	新設・増設・改造
給水方式	直結・受水槽・直結増圧・その他
スプリンクラー設備設置	有(貯水槽・直結)・無
既設給水装置設備	有・無
計画給水管取り出し口径	φ
計画一日最大給水量	
冷却塔設備	有・無
	( L/min)
受水槽以下各戸検針	有・無
受水槽	親メーター φ 個
	子メーター φ 個
給水希望日	

添付書類

- 案内図(位置図)
- 建築工事計画図書一式
- 土地利用計画図
- 宅地造成計画平面図
- 開発行為等に関する協議経過又は協議書の写し
- 給水計画平面図・立面図
- その他広域連合企業団が必要と認める図書  
(流量計算書等取出し口径決定資料)

# 事前協議変更願書

年 月 日

かずさ水道広域連合企業団  
広域連合企業長 様

申請者住所  
氏 名 ⑩  
協議者住所  
氏 名 ⑩  
Tel  
(担当者氏名 Tel )

年 月 日付け協議番号 ー 号をもって回答のありまし  
た 番地先の「給水に関する事前協議」の内  
容に変更が生じたので協議願います。

## 記

変更に係る事項	変更前内容	変更後内容

- 添付書類 1. 回答書の写し  
2. 変更を証する書面

## 給水装置工事材料表

工事場所			申込者	
材 料 一 覧 表				
材 料 名	口 径 ・ 寸 法	数 量	規 格 ・ そ の 他	
サドル付き分水栓	φ 1 0 0 × 2 0	1 個	JWWA B 117 DIP用	
分止水栓用ソケット	φ 2 0	1 個	JWWA B 116 分水栓用	
60° ロングバンド	φ 2 0	1 個	JWWA B 116 60° ロングバンド	
PP用エルボ	φ 2 0	2 個	JWWA B 116 PP用エルボ	
水道用ポリエチレン2層管 (1種)	φ 2 0	5.0m	J I S K 6 7 6 2	
ボール止水栓 (乙)	φ 2 0	1 個	JWWA B 108	
ボール伸縮止水栓 (丙)	φ 2 0	1 個	JWWA B 108	
止水栓筐	φ 100×400	1 個	連合企業団承認品	
量水器筐	φ 2 0 ・ 2 5 用	1 個	連合企業団承認品	

※上表は分水から量水器筐までの使用材料及び器具を記入すること。

(別紙第1号様式)

水道技術管理者
---------

工務2課長	副課長	課長	課員	記筆者
-------	-----	----	----	-----

### 検 査 報 告 書

かづさ水道広域水道連合企業団 広域連合企業長 様

年 月 日

検査員職氏名

竣工検査要領第8条により、給水装置工事の検査結果を下記調査のとおり報告いたします。

竣 工 検 査 調 書										現地検査日	
検査予定時刻											
受付番号											
指定工事店名称											
申請者氏名											
工事場所											
工事内容											
水栓番号											
メーカー番号											
竣工検査立会者											
位 置 配 管 状 況	申請箇所	<input type="checkbox"/> 適・ <input type="checkbox"/> 否	<input type="checkbox"/> 適・ <input type="checkbox"/> 否	<input type="checkbox"/> 適・ <input type="checkbox"/> 否	<input type="checkbox"/> 適・ <input type="checkbox"/> 否	<input type="checkbox"/> 適・ <input type="checkbox"/> 否	<input type="checkbox"/> 適・ <input type="checkbox"/> 否	<input type="checkbox"/> 適・ <input type="checkbox"/> 否	<input type="checkbox"/> 適・ <input type="checkbox"/> 否	<input type="checkbox"/> 適・ <input type="checkbox"/> 否	<input type="checkbox"/> 適・ <input type="checkbox"/> 否
	方位、縮尺	<input type="checkbox"/> 適・ <input type="checkbox"/> 否	<input type="checkbox"/> 適・ <input type="checkbox"/> 否	<input type="checkbox"/> 適・ <input type="checkbox"/> 否	<input type="checkbox"/> 適・ <input type="checkbox"/> 否	<input type="checkbox"/> 適・ <input type="checkbox"/> 否	<input type="checkbox"/> 適・ <input type="checkbox"/> 否	<input type="checkbox"/> 適・ <input type="checkbox"/> 否	<input type="checkbox"/> 適・ <input type="checkbox"/> 否	<input type="checkbox"/> 適・ <input type="checkbox"/> 否	<input type="checkbox"/> 適・ <input type="checkbox"/> 否
	平面配置	<input type="checkbox"/> 適・ <input type="checkbox"/> 否	<input type="checkbox"/> 適・ <input type="checkbox"/> 否	<input type="checkbox"/> 適・ <input type="checkbox"/> 否	<input type="checkbox"/> 適・ <input type="checkbox"/> 否	<input type="checkbox"/> 適・ <input type="checkbox"/> 否	<input type="checkbox"/> 適・ <input type="checkbox"/> 否	<input type="checkbox"/> 適・ <input type="checkbox"/> 否	<input type="checkbox"/> 適・ <input type="checkbox"/> 否	<input type="checkbox"/> 適・ <input type="checkbox"/> 否	<input type="checkbox"/> 適・ <input type="checkbox"/> 否
	管種、管径、布設状況	<input type="checkbox"/> 適・ <input type="checkbox"/> 否	<input type="checkbox"/> 適・ <input type="checkbox"/> 否	<input type="checkbox"/> 適・ <input type="checkbox"/> 否	<input type="checkbox"/> 適・ <input type="checkbox"/> 否	<input type="checkbox"/> 適・ <input type="checkbox"/> 否	<input type="checkbox"/> 適・ <input type="checkbox"/> 否	<input type="checkbox"/> 適・ <input type="checkbox"/> 否	<input type="checkbox"/> 適・ <input type="checkbox"/> 否	<input type="checkbox"/> 適・ <input type="checkbox"/> 否	<input type="checkbox"/> 適・ <input type="checkbox"/> 否
	埋設深度、転圧、整地整正	<input type="checkbox"/> 適・ <input type="checkbox"/> 否	<input type="checkbox"/> 適・ <input type="checkbox"/> 否	<input type="checkbox"/> 適・ <input type="checkbox"/> 否	<input type="checkbox"/> 適・ <input type="checkbox"/> 否	<input type="checkbox"/> 適・ <input type="checkbox"/> 否	<input type="checkbox"/> 適・ <input type="checkbox"/> 否	<input type="checkbox"/> 適・ <input type="checkbox"/> 否	<input type="checkbox"/> 適・ <input type="checkbox"/> 否	<input type="checkbox"/> 適・ <input type="checkbox"/> 否	<input type="checkbox"/> 適・ <input type="checkbox"/> 否
	防護措置	<input type="checkbox"/> 適・ <input type="checkbox"/> 否	<input type="checkbox"/> 適・ <input type="checkbox"/> 否	<input type="checkbox"/> 適・ <input type="checkbox"/> 否	<input type="checkbox"/> 適・ <input type="checkbox"/> 否	<input type="checkbox"/> 適・ <input type="checkbox"/> 否	<input type="checkbox"/> 適・ <input type="checkbox"/> 否	<input type="checkbox"/> 適・ <input type="checkbox"/> 否	<input type="checkbox"/> 適・ <input type="checkbox"/> 否	<input type="checkbox"/> 適・ <input type="checkbox"/> 否	<input type="checkbox"/> 適・ <input type="checkbox"/> 否
	給水器具取付け状況	<input type="checkbox"/> 適・ <input type="checkbox"/> 否	<input type="checkbox"/> 適・ <input type="checkbox"/> 否	<input type="checkbox"/> 適・ <input type="checkbox"/> 否	<input type="checkbox"/> 適・ <input type="checkbox"/> 否	<input type="checkbox"/> 適・ <input type="checkbox"/> 否	<input type="checkbox"/> 適・ <input type="checkbox"/> 否	<input type="checkbox"/> 適・ <input type="checkbox"/> 否	<input type="checkbox"/> 適・ <input type="checkbox"/> 否	<input type="checkbox"/> 適・ <input type="checkbox"/> 否	<input type="checkbox"/> 適・ <input type="checkbox"/> 否
	逆流防止装置	<input type="checkbox"/> 適・ <input type="checkbox"/> 否	<input type="checkbox"/> 適・ <input type="checkbox"/> 否	<input type="checkbox"/> 適・ <input type="checkbox"/> 否	<input type="checkbox"/> 適・ <input type="checkbox"/> 否	<input type="checkbox"/> 適・ <input type="checkbox"/> 否	<input type="checkbox"/> 適・ <input type="checkbox"/> 否	<input type="checkbox"/> 適・ <input type="checkbox"/> 否	<input type="checkbox"/> 適・ <input type="checkbox"/> 否	<input type="checkbox"/> 適・ <input type="checkbox"/> 否	<input type="checkbox"/> 適・ <input type="checkbox"/> 否
	止水口と壁面間隙	<input type="checkbox"/> 適・ <input type="checkbox"/> 否	<input type="checkbox"/> 適・ <input type="checkbox"/> 否	<input type="checkbox"/> 適・ <input type="checkbox"/> 否	<input type="checkbox"/> 適・ <input type="checkbox"/> 否	<input type="checkbox"/> 適・ <input type="checkbox"/> 否	<input type="checkbox"/> 適・ <input type="checkbox"/> 否	<input type="checkbox"/> 適・ <input type="checkbox"/> 否	<input type="checkbox"/> 適・ <input type="checkbox"/> 否	<input type="checkbox"/> 適・ <input type="checkbox"/> 否	<input type="checkbox"/> 適・ <input type="checkbox"/> 否
	使用材料	基準適合口頭確認	<input type="checkbox"/> 適・ <input type="checkbox"/> 否	<input type="checkbox"/> 適・ <input type="checkbox"/> 否	<input type="checkbox"/> 適・ <input type="checkbox"/> 否	<input type="checkbox"/> 適・ <input type="checkbox"/> 否	<input type="checkbox"/> 適・ <input type="checkbox"/> 否	<input type="checkbox"/> 適・ <input type="checkbox"/> 否	<input type="checkbox"/> 適・ <input type="checkbox"/> 否	<input type="checkbox"/> 適・ <input type="checkbox"/> 否	<input type="checkbox"/> 適・ <input type="checkbox"/> 否
取付状態	漏水の有無口頭確認	<input type="checkbox"/> 適・ <input type="checkbox"/> 否	<input type="checkbox"/> 適・ <input type="checkbox"/> 否	<input type="checkbox"/> 適・ <input type="checkbox"/> 否	<input type="checkbox"/> 適・ <input type="checkbox"/> 否	<input type="checkbox"/> 適・ <input type="checkbox"/> 否	<input type="checkbox"/> 適・ <input type="checkbox"/> 否	<input type="checkbox"/> 適・ <input type="checkbox"/> 否	<input type="checkbox"/> 適・ <input type="checkbox"/> 否	<input type="checkbox"/> 適・ <input type="checkbox"/> 否	
機 能 確 認	止水、安定止水状況	<input type="checkbox"/> 適・ <input type="checkbox"/> 否	<input type="checkbox"/> 適・ <input type="checkbox"/> 否	<input type="checkbox"/> 適・ <input type="checkbox"/> 否	<input type="checkbox"/> 適・ <input type="checkbox"/> 否	<input type="checkbox"/> 適・ <input type="checkbox"/> 否	<input type="checkbox"/> 適・ <input type="checkbox"/> 否	<input type="checkbox"/> 適・ <input type="checkbox"/> 否	<input type="checkbox"/> 適・ <input type="checkbox"/> 否	<input type="checkbox"/> 適・ <input type="checkbox"/> 否	
	水質確認	水質確認	<input type="checkbox"/> 適・ <input type="checkbox"/> 否	<input type="checkbox"/> 適・ <input type="checkbox"/> 否	<input type="checkbox"/> 適・ <input type="checkbox"/> 否	<input type="checkbox"/> 適・ <input type="checkbox"/> 否	<input type="checkbox"/> 適・ <input type="checkbox"/> 否	<input type="checkbox"/> 適・ <input type="checkbox"/> 否	<input type="checkbox"/> 適・ <input type="checkbox"/> 否	<input type="checkbox"/> 適・ <input type="checkbox"/> 否	
量 水 器 の 検 査	乙 止 水 栓	高圧整地整正	<input type="checkbox"/> 適・ <input type="checkbox"/> 否	<input type="checkbox"/> 適・ <input type="checkbox"/> 否	<input type="checkbox"/> 適・ <input type="checkbox"/> 否	<input type="checkbox"/> 適・ <input type="checkbox"/> 否	<input type="checkbox"/> 適・ <input type="checkbox"/> 否	<input type="checkbox"/> 適・ <input type="checkbox"/> 否	<input type="checkbox"/> 適・ <input type="checkbox"/> 否	<input type="checkbox"/> 適・ <input type="checkbox"/> 否	
		壁面材料、壁方向	<input type="checkbox"/> 適・ <input type="checkbox"/> 否	<input type="checkbox"/> 適・ <input type="checkbox"/> 否	<input type="checkbox"/> 適・ <input type="checkbox"/> 否	<input type="checkbox"/> 適・ <input type="checkbox"/> 否	<input type="checkbox"/> 適・ <input type="checkbox"/> 否	<input type="checkbox"/> 適・ <input type="checkbox"/> 否	<input type="checkbox"/> 適・ <input type="checkbox"/> 否	<input type="checkbox"/> 適・ <input type="checkbox"/> 否	<input type="checkbox"/> 適・ <input type="checkbox"/> 否
	丙 止	埋設深度	<input type="checkbox"/> 適・ <input type="checkbox"/> 否	<input type="checkbox"/> 適・ <input type="checkbox"/> 否	<input type="checkbox"/> 適・ <input type="checkbox"/> 否	<input type="checkbox"/> 適・ <input type="checkbox"/> 否	<input type="checkbox"/> 適・ <input type="checkbox"/> 否	<input type="checkbox"/> 適・ <input type="checkbox"/> 否	<input type="checkbox"/> 適・ <input type="checkbox"/> 否	<input type="checkbox"/> 適・ <input type="checkbox"/> 否	<input type="checkbox"/> 適・ <input type="checkbox"/> 否
		開度操作確認	<input type="checkbox"/> 適・ <input type="checkbox"/> 否	<input type="checkbox"/> 適・ <input type="checkbox"/> 否	<input type="checkbox"/> 適・ <input type="checkbox"/> 否	<input type="checkbox"/> 適・ <input type="checkbox"/> 否	<input type="checkbox"/> 適・ <input type="checkbox"/> 否	<input type="checkbox"/> 適・ <input type="checkbox"/> 否	<input type="checkbox"/> 適・ <input type="checkbox"/> 否	<input type="checkbox"/> 適・ <input type="checkbox"/> 否	<input type="checkbox"/> 適・ <input type="checkbox"/> 否
	量 水 器	承認材料	<input type="checkbox"/> 適・ <input type="checkbox"/> 否	<input type="checkbox"/> 適・ <input type="checkbox"/> 否	<input type="checkbox"/> 適・ <input type="checkbox"/> 否	<input type="checkbox"/> 適・ <input type="checkbox"/> 否	<input type="checkbox"/> 適・ <input type="checkbox"/> 否	<input type="checkbox"/> 適・ <input type="checkbox"/> 否	<input type="checkbox"/> 適・ <input type="checkbox"/> 否	<input type="checkbox"/> 適・ <input type="checkbox"/> 否	<input type="checkbox"/> 適・ <input type="checkbox"/> 否
		開度操作確認	<input type="checkbox"/> 適・ <input type="checkbox"/> 否	<input type="checkbox"/> 適・ <input type="checkbox"/> 否	<input type="checkbox"/> 適・ <input type="checkbox"/> 否	<input type="checkbox"/> 適・ <input type="checkbox"/> 否	<input type="checkbox"/> 適・ <input type="checkbox"/> 否	<input type="checkbox"/> 適・ <input type="checkbox"/> 否	<input type="checkbox"/> 適・ <input type="checkbox"/> 否	<input type="checkbox"/> 適・ <input type="checkbox"/> 否	<input type="checkbox"/> 適・ <input type="checkbox"/> 否
	水 器	壁面材料	<input type="checkbox"/> 適・ <input type="checkbox"/> 否	<input type="checkbox"/> 適・ <input type="checkbox"/> 否	<input type="checkbox"/> 適・ <input type="checkbox"/> 否	<input type="checkbox"/> 適・ <input type="checkbox"/> 否	<input type="checkbox"/> 適・ <input type="checkbox"/> 否	<input type="checkbox"/> 適・ <input type="checkbox"/> 否	<input type="checkbox"/> 適・ <input type="checkbox"/> 否	<input type="checkbox"/> 適・ <input type="checkbox"/> 否	<input type="checkbox"/> 適・ <input type="checkbox"/> 否
		設置開閉動作	<input type="checkbox"/> 適・ <input type="checkbox"/> 否	<input type="checkbox"/> 適・ <input type="checkbox"/> 否	<input type="checkbox"/> 適・ <input type="checkbox"/> 否	<input type="checkbox"/> 適・ <input type="checkbox"/> 否	<input type="checkbox"/> 適・ <input type="checkbox"/> 否	<input type="checkbox"/> 適・ <input type="checkbox"/> 否	<input type="checkbox"/> 適・ <input type="checkbox"/> 否	<input type="checkbox"/> 適・ <input type="checkbox"/> 否	<input type="checkbox"/> 適・ <input type="checkbox"/> 否
		設置状況確認	<input type="checkbox"/> 適・ <input type="checkbox"/> 否	<input type="checkbox"/> 適・ <input type="checkbox"/> 否	<input type="checkbox"/> 適・ <input type="checkbox"/> 否	<input type="checkbox"/> 適・ <input type="checkbox"/> 否	<input type="checkbox"/> 適・ <input type="checkbox"/> 否	<input type="checkbox"/> 適・ <input type="checkbox"/> 否	<input type="checkbox"/> 適・ <input type="checkbox"/> 否	<input type="checkbox"/> 適・ <input type="checkbox"/> 否	<input type="checkbox"/> 適・ <input type="checkbox"/> 否
		量水器番号	<input type="checkbox"/> 適・ <input type="checkbox"/> 否	<input type="checkbox"/> 適・ <input type="checkbox"/> 否	<input type="checkbox"/> 適・ <input type="checkbox"/> 否	<input type="checkbox"/> 適・ <input type="checkbox"/> 否	<input type="checkbox"/> 適・ <input type="checkbox"/> 否	<input type="checkbox"/> 適・ <input type="checkbox"/> 否	<input type="checkbox"/> 適・ <input type="checkbox"/> 否	<input type="checkbox"/> 適・ <input type="checkbox"/> 否	<input type="checkbox"/> 適・ <input type="checkbox"/> 否
流水方向		<input type="checkbox"/> 適・ <input type="checkbox"/> 否	<input type="checkbox"/> 適・ <input type="checkbox"/> 否	<input type="checkbox"/> 適・ <input type="checkbox"/> 否	<input type="checkbox"/> 適・ <input type="checkbox"/> 否	<input type="checkbox"/> 適・ <input type="checkbox"/> 否	<input type="checkbox"/> 適・ <input type="checkbox"/> 否	<input type="checkbox"/> 適・ <input type="checkbox"/> 否	<input type="checkbox"/> 適・ <input type="checkbox"/> 否	<input type="checkbox"/> 適・ <input type="checkbox"/> 否	
壁内漏水		<input type="checkbox"/> 適・ <input type="checkbox"/> 否	<input type="checkbox"/> 適・ <input type="checkbox"/> 否	<input type="checkbox"/> 適・ <input type="checkbox"/> 否	<input type="checkbox"/> 適・ <input type="checkbox"/> 否	<input type="checkbox"/> 適・ <input type="checkbox"/> 否	<input type="checkbox"/> 適・ <input type="checkbox"/> 否	<input type="checkbox"/> 適・ <input type="checkbox"/> 否	<input type="checkbox"/> 適・ <input type="checkbox"/> 否	<input type="checkbox"/> 適・ <input type="checkbox"/> 否	
器	宅内漏水(星)	<input type="checkbox"/> 適・ <input type="checkbox"/> 否	<input type="checkbox"/> 適・ <input type="checkbox"/> 否	<input type="checkbox"/> 適・ <input type="checkbox"/> 否	<input type="checkbox"/> 適・ <input type="checkbox"/> 否	<input type="checkbox"/> 適・ <input type="checkbox"/> 否	<input type="checkbox"/> 適・ <input type="checkbox"/> 否	<input type="checkbox"/> 適・ <input type="checkbox"/> 否	<input type="checkbox"/> 適・ <input type="checkbox"/> 否	<input type="checkbox"/> 適・ <input type="checkbox"/> 否	
	計量機能(星)	<input type="checkbox"/> 適・ <input type="checkbox"/> 否	<input type="checkbox"/> 適・ <input type="checkbox"/> 否	<input type="checkbox"/> 適・ <input type="checkbox"/> 否	<input type="checkbox"/> 適・ <input type="checkbox"/> 否	<input type="checkbox"/> 適・ <input type="checkbox"/> 否	<input type="checkbox"/> 適・ <input type="checkbox"/> 否	<input type="checkbox"/> 適・ <input type="checkbox"/> 否	<input type="checkbox"/> 適・ <input type="checkbox"/> 否	<input type="checkbox"/> 適・ <input type="checkbox"/> 否	
	バイパス配管	<input type="checkbox"/> 適・ <input type="checkbox"/> 否	<input type="checkbox"/> 適・ <input type="checkbox"/> 否	<input type="checkbox"/> 適・ <input type="checkbox"/> 否	<input type="checkbox"/> 適・ <input type="checkbox"/> 否	<input type="checkbox"/> 適・ <input type="checkbox"/> 否	<input type="checkbox"/> 適・ <input type="checkbox"/> 否	<input type="checkbox"/> 適・ <input type="checkbox"/> 否	<input type="checkbox"/> 適・ <input type="checkbox"/> 否	<input type="checkbox"/> 適・ <input type="checkbox"/> 否	
	止水との直結	<input type="checkbox"/> 適・ <input type="checkbox"/> 否	<input type="checkbox"/> 適・ <input type="checkbox"/> 否	<input type="checkbox"/> 適・ <input type="checkbox"/> 否	<input type="checkbox"/> 適・ <input type="checkbox"/> 否	<input type="checkbox"/> 適・ <input type="checkbox"/> 否	<input type="checkbox"/> 適・ <input type="checkbox"/> 否	<input type="checkbox"/> 適・ <input type="checkbox"/> 否	<input type="checkbox"/> 適・ <input type="checkbox"/> 否	<input type="checkbox"/> 適・ <input type="checkbox"/> 否	
公道	等 原 形 復 旧	<input type="checkbox"/> 適・ <input type="checkbox"/> 否	<input type="checkbox"/> 適・ <input type="checkbox"/> 否	<input type="checkbox"/> 適・ <input type="checkbox"/> 否	<input type="checkbox"/> 適・ <input type="checkbox"/> 否	<input type="checkbox"/> 適・ <input type="checkbox"/> 否	<input type="checkbox"/> 適・ <input type="checkbox"/> 否	<input type="checkbox"/> 適・ <input type="checkbox"/> 否	<input type="checkbox"/> 適・ <input type="checkbox"/> 否		
オ プ ン ？ ！	隣地境界確認	<input type="checkbox"/> 適・ <input type="checkbox"/> 否	<input type="checkbox"/> 適・ <input type="checkbox"/> 否	<input type="checkbox"/> 適・ <input type="checkbox"/> 否	<input type="checkbox"/> 適・ <input type="checkbox"/> 否	<input type="checkbox"/> 適・ <input type="checkbox"/> 否	<input type="checkbox"/> 適・ <input type="checkbox"/> 否	<input type="checkbox"/> 適・ <input type="checkbox"/> 否	<input type="checkbox"/> 適・ <input type="checkbox"/> 否	<input type="checkbox"/> 適・ <input type="checkbox"/> 否	
	道路境界確認	<input type="checkbox"/> 適・ <input type="checkbox"/> 否	<input type="checkbox"/> 適・ <input type="checkbox"/> 否	<input type="checkbox"/> 適・ <input type="checkbox"/> 否	<input type="checkbox"/> 適・ <input type="checkbox"/> 否	<input type="checkbox"/> 適・ <input type="checkbox"/> 否	<input type="checkbox"/> 適・ <input type="checkbox"/> 否	<input type="checkbox"/> 適・ <input type="checkbox"/> 否	<input type="checkbox"/> 適・ <input type="checkbox"/> 否	<input type="checkbox"/> 適・ <input type="checkbox"/> 否	
	検 尺	<input type="checkbox"/> 適・ <input type="checkbox"/> 否	<input type="checkbox"/> 適・ <input type="checkbox"/> 否	<input type="checkbox"/> 適・ <input type="checkbox"/> 否	<input type="checkbox"/> 適・ <input type="checkbox"/> 否	<input type="checkbox"/> 適・ <input type="checkbox"/> 否	<input type="checkbox"/> 適・ <input type="checkbox"/> 否	<input type="checkbox"/> 適・ <input type="checkbox"/> 否	<input type="checkbox"/> 適・ <input type="checkbox"/> 否	<input type="checkbox"/> 適・ <input type="checkbox"/> 否	
検 査 結 果	給水装置の 構造及び材質	適合 不適合	適合 不適合	適合 不適合	適合 不適合	適合 不適合	適合 不適合	適合 不適合	適合 不適合	適合 不適合	
	給水装置工事	完成 一部未完成	完成 一部未完成	完成 一部未完成	完成 一部未完成	完成 一部未完成	完成 一部未完成	完成 一部未完成	完成 一部未完成	完成 一部未完成	
そ の 他											

## 直結直圧給水装置設置条件誓約書

年 月 日

かずさ水道広域連合企業団 広域連合企業長 様

水栓番号（口径） \_\_\_\_\_（φ \_\_\_\_\_）

申込み箇所 \_\_\_\_\_

申込者 住 所 \_\_\_\_\_

氏 名 \_\_\_\_\_ 印

指定給水装置工事事業者

氏 名 \_\_\_\_\_ 印

私は、受水槽（井戸）以下給水設備を直結直圧方式による工事の申込みにあたり、下記条件を承諾いたします。

### 記

#### 1 使用者への周知

直結直圧給水の次の特徴を理解し、使用者等に周知させるとともに、このことによる給水についての苦情を一切申立てません。

直結直圧給水では、受水槽のような貯留機能がないため、計画的な断水及び漏水事故等による緊急的な断水の際に、水の使用ができなくなること。

#### 2 損害の補償について

給水装置の設置に起因して、逆流または、漏水が発生し、広域連合企業団若しくはその他の使用者に損害を与えた場合は、責任をもって補償いたします。

#### 3 既設管使用の責任について

既設の受水槽（井戸）以下の装置を使用し、直結直圧給水装置をした場合は、これに起因する漏水等の事故については、責任をもって解決いたします。また、水道法第4（水質）・水道法施行令第6条（構造・材質）の基準適合していない等、確認した時は、設置者（所有者）・使用者及び施工代理人（指定水道工事店）と共に、協力し、改善いたします。

#### 4 条例・規程の遵守

上記各項のほか、取扱い上なお必要な事柄については、かずさ水道広域連合企業団水道事業給水条例及び同施行規程を遵守して施行します。

#### 5 設置条件の継承について

上記各項の条件については、本給水装置を第三者に売り渡すまたは譲渡するときは、この条件を継承させます。

#### 6 紛争の解決

上記各項の条件を使用者に周知徹底させ、給水装置に起因する紛争等については、当事者間で解決し、広域連合企業団に一切迷惑をかけません。

第 号様式

既 設 装 置 調 査 報 告 書

年 月 日

かずさ水道広域連合企業団 広域連合企業長 様

施工代理人

(指定水道工事店)

主任技術者名

印

印

このことについて、下記のとおり報告いたします。

記

装 置 の 種 別	井水装置・受水槽以下装置
工 事 場 所	
申 請 者 氏 名	
既 設 水 栓 番 号	第 号
使用材料の確認	<input type="checkbox"/> 水道法施行令第五条の基準に適合している <input type="checkbox"/> 適合していないので改善が必要 ( )
更正工事の確認	<input type="checkbox"/> 履歴がない <input type="checkbox"/> 履歴があり、塗料、工法及び施工状況が明らかである。 (塗料の浸出性能基準適合証明書・施工計画書・施工報告書・水質試験成績証明書) <input type="checkbox"/> 履歴があり、塗料、工法及び施工状況が明らかでない。 (浸出性能試験成績証明書)
構 造 の 確 認	<input type="checkbox"/> 異常なし <input type="checkbox"/> 異常有り ( )
他の水管、設備との切離確認	<input type="checkbox"/> 切離可能 <input type="checkbox"/> 切離不可能
水 圧 試 験 (規程水圧 1 分間)	<input type="checkbox"/> 漏水なし <input type="checkbox"/> 漏水有り ( )
水 質 試 験	<input type="checkbox"/> 水道法第 4 条の基準に適合している <input type="checkbox"/> 適合していないので改善が必要 ( )
申 請 者 の 意 見	上記の調査結果について確認いたしました。 年 月 日 申請者 住 所 氏 名 印
備 考	

\* 1 ( )内に改善内容を記入のこと。

2 水質試験は成績証明書を添付すること。なお、井水装置から切替する場合は切替後とすることができる。

## スプリンクラー設備設置承諾書

年 月 日

かずさ水道広域連合企業団 広域連合企業長 様

申込者 住所 \_\_\_\_\_

氏名 \_\_\_\_\_ 印

指定給水装置工事事業者

氏名 \_\_\_\_\_ 印

消防設備士

氏名 \_\_\_\_\_ 印

申請箇所	_____
水栓番号（口径）	第 _____ 号 （φ _____）
建物用途（給水方式）	_____（直圧方式・受水槽方式）

私は、給水装置工事の申込みするにあたり、防火安全上の観点等から、特定施設水道連結型スプリンクラー設備を設置したいので下記事項を承諾いたします。

なお、下記事項及び火災時以外における作動及び火災時の非作動に係る影響に関する責任は水道事業者には無いことを了解し、これに起因して生じる問題について、一切の苦情を申しません。

### 記

- 1 関係法令 スプリンクラー設置に伴い必要な事項については（消防法施行令及び消防法施行規則に従い）消防設備士の指導の下に行うものとし、また、必要に応じて各市消防署と打ち合わせを行うこと。
- 2 周知事項 水道直結式スプリンクラー設備の設置に対し関係者に、水道が断水するとき、配水管の水圧が低下したときなどは正常な効果が得られない旨を確実に周知すること。
  - ① 災害その他正当な理由によって、一時的な断水や水圧低下等により水道直結式スプリンクラー設備の性能が十分発揮されない状況が生じても水道事業者には責任がない。
  - ② 水道直結式スプリンクラー設備が設置された家屋、部屋を賃貸する場合には、①のような条件が付いている旨を借家人等に熟知させる。
  - ③ 水道直結式スプリンクラー設備の所有者を変更するときは、①及び②の事項について譲受人に熟知させる。
- 3 その他
  - ① 水道直結式スプリンクラー設備の維持管理上の必要事項及び連絡先を見やすいところに表示すること。
  - ② 水道直結式スプリンクラー設備の所有者又は使用者は、当該設備を介して連結している水栓からの通水の状態に留意し、異常があった場合は協議する。

誓 約 書 (参考)

年 月 日

かずさ水道広域連合企業団 広域連合企業長 様

住 所 \_\_\_\_\_

氏 名 \_\_\_\_\_

電話番号 \_\_\_\_\_

私は、下記場所における給水装置の（先行工事）の承認申請をしましたが、下記事項を買受人に周知し、もしこれに違反をする行為をしたときは、私が一切の責任を負うことを誓約します。

記

1 申請場所 \_\_\_\_\_

2 誓約事項

- (1) 先行工事で施行した給水装置以降の給水装置工事を行うときは、必ずかずさ水道広域連合企業団給水条例第5条に定める申請を行い、承認を受けるよう周知させます。
- (2) 先行工事で施行した給水装置が区画割変更等により不用となったときは、申請者又は買受人の負担により撤去するものとする。
- (3) 先行工事で施工した口径が、給水規模に対し不相当と思われるときは、申請者又は買受人の負担により取出し変更をするものとする。
- (4) 先行工事で施行した給水装置は、適切に管理するとともに、盗難または使用不能となったときは、申請者又は買受人の負担により原形に回復するものとする。
- (5) 漏水その他事故で管理者が修繕その他必要な処置をした場合は、これに要した費用は申請者又は買受人の負担するものとする。
- (6) 先行工事で施行した給水装置を第三者に売渡し又は譲渡するときは、前記各号をその者に継承させます。

第 号様式

加入負担金に関する規程(第8条)にかかる新設専用給水装置内訳表

撤去する共用給水装置		指定給水装置工事事業者	
水栓番号		指定番号	事業者名
口 径			
設置場所			
所有者氏名			
現在の負担金 相当額			

新設する専用給水装置									
受付番号									
水栓番号									
口 径									
負担金額									
負担金を 減額する額									
差し引き 負担金額									
備 考									
(メータ番号)									

第 号様式

受水槽管理承諾書

年 月 日

かずさ水道広域連合企業団 広域連合企業長 様

住所

氏名

印

下記の条件を承諾のうえ給水申込みをいたします。

記

- 1 受水槽以下の施設については、適正な管理を行うため管理人を常置させること。
- 2 かずさ水道広域連合企業団水道事業給水条例施行規程第27条に規定する内容を遵守すること。

備考)

かずさ水道広域連合企業団水道事業給水条例施行規程

(簡易専用水道以外の貯水槽水道の管理及び自主検査)

第27条 条例第41条第2項の規定による簡易専用水道以外の貯水槽水道の管理の基準は、次の各号に掲げるものとする。

- (1) 水槽の掃除を1年以内ごとに1回、定期に行なうこと。
- (2) 水槽の点検等有害物、汚水等によって水が汚染されることを防止するために必要な措置を講ずること。
- (3) 通常の管理に関し、1年以内ごとに1回、定期に、簡易専用水道以外の貯水槽水道の設置者が、給水栓における水の色、濁り、臭い及び味に関する検査並びに残留塩素の有無に関する水質の検査を行なうこと。
- (4) 給水栓における水に異常を認めたときは、水質基準に関する省令（平成15年厚生労働省令第101号）の表の上欄に掲げる事項のうち必要なものについて検査を行うこと。
- (5) 供給する水が人の健康を害するおそれがあることを知ったときは、直ちに給水を停止し、かつ、その水を使用することが危険である旨を関係者に周知する措置を講ずること。

- 2 条例第41条第2項の規定による簡易専用水道以外の貯水槽水道の検査は、施設の外観検査、給水栓における水質の検査及び書類検査を1年以内ごとに1回行なうこと。

第 号様式

受水槽管理承諾書

年 月 日

かずさ水道広域連合企業団 広域連合企業長 様

住所

氏名

印

下記の条件を承諾のうえ給水申込みをいたします。

記

- 1 受水槽以下の施設については、適正な管理を行うため管理人を常置させること。
- 2 かずさ水道広域連合企業団水道事業給水条例第4条第1項に規定する内容を遵守すること。

備考)

かずさ水道広域連合企業団水道事業給水条例

(設置者の責務)

第4条 貯水槽水道のうち簡易専用水道（法第3条第7項に定める簡易専用水道をいう。次項において同じ。）の設置者は、法第34条の2で定めるところにより、その水道を管理し、及びその管理の状況に関する検査を受けなければならない。

2 前項に定める簡易専用水道以外の貯水槽水道の設置者は、別に定めるところにより、当該貯水槽水道を管理し、及びその管理の状況に関する検査を行うよう努めなければならない。

(注)「簡易専用水道のとびき（千葉県健康福祉部薬務課）」参照のこと

受水槽以下各戸検針申込書

年 月 日

かずさ水道広域連合企業団 広域連合企業長 様

住所（所在）

氏名（名称）

印

受水槽以下各戸検針するためのメーター設置に関する規程第3条第1項により受水槽以下各戸検針について、下記の条件を厳守することを確約し、申し込みます。

所在地		
工事施工者	住所（所在）	氏名（名称）
<p>1 この装置に使用する材料及び器具は、メーターの管理、計量に支障がないように管理者の認定したものであること。</p> <p>2 受水槽（地下、高置を含む）の構造、材質、諸設備及び管理等は、水道法（昭和32年法律第177号）に定めるほか建築基準法（昭和25年法律第201号）、建築物における衛生的環境の確保に関する法律（昭和45年法律第20号）及び千葉県小規模水道条例（昭和37年千葉県条例第10号）に定めるところによるものであること。</p> <p>3 受水槽以下の装置は、井水その他の水系に直結又は混用されないもので、衛生上無害であること。</p> <p>4 この装置には、適当な箇所に排気施設を設置し、構造上、停滞空気が生じないようにすること。</p> <p>5 メーター器室は、メーターまわりの維持管理に必要な広さを有し、かつ、部屋の外部から作業ができるように、点検扉（0.6m×0.6m以上）を設置すること。</p> <p>6 受水槽以下の装置には、必要に応じて滅菌装置を設置すること。</p> <p>7 受水槽以下に設置された、給水装置の維持管理は、所有者が責任を持って行うこと。</p> <p>8 その他、管理者が必要とする事項。</p>		



## 貯水槽水道設置届

受水槽番号	No.	水栓番号		量水器口径	φ
名称					
所在地					
設置者	住所				
	氏名		電話番号		
管理者	住所				
	氏名		電話番号		
主たる用途	共同住宅・事務所・店舗・学校・病院・工場 その他（店舗併用住宅）				
建築規模	地上	階	地下	階	
竣工年月日	年 月 日				

水道施設の概要

原水種類	水道水・井水・その他				
受水槽	設置場所	屋内・屋外	設置基数	1 基	
	設置方式	地上式・地下式・半地下式	材質	FRP・鉄筋コンクリート・鋼板 その他（ ）	
	有効容量	m <sup>3</sup>			
高置水槽	設置場所	屋内・屋外	設置基数	基	
	容量	m <sup>3</sup>		材質	FRP・鉄筋コンクリート・鋼板 その他（ ）
用途	生活用水専用・消防用水共用・工業用水共用・その他（ ）				
主要配管材質	鋼管・亜鉛メッキ鋼管・塩化ビニル管・その他（ ）				
使用状況	塩素滅菌器の有無		有 ・ 無 ・ 不明		

特記事項等

添付資料（案内図（A4）・写真（全景、銘板（型式、容量等わかるもの））
-------------------------------------

## 第9章 参考資料

### 1 給水装置の口径決定（参考）

給水装置の口径決定については、第4章「給水装置工事の設計」に基づき、算出するものとする。

#### (1) メーター口径決定にあたっての留意事項

最低必要圧力を必要とする給水器具がある場合は、口径決定にあたり十分留意すること。

(注) 水洗トイレ（大便）において直結フラッシュバルブを設置する場合は、口径25mm以上とする。

#### (2) 一般家庭の場合（参考）

##### ① 給水器具数

ア 使用水量及び使用頻度の少ない給水用具（衛生水栓、散水栓、屋外水栓）は、2個までを限度として設置給水用具数から除外することができる。

イ ボールタップは給水用具1個とみなすこと。

ウ 給湯器は給水用具1個とみなす。

ただし、自動湯張機能がないものは除外できる。

エ 水道用コンセント（水栓ソケット）は給水用具1個とみなすこと。

オ 単身用ワンルーム等、給水用具5栓以内や延床面積30㎡未満の場合は口径13mmの量水器を設置することができる。

カ 水道直結式加湿器は設置給水用具数から除外する。

##### ② 口径決定

一般家庭の場合は、給水装置の総給水栓数により、次のとおり口径決定をすることができることとし、給水管の延長が長い又は、使用水量の多い器具等を総合的に検討し、必要に応じて水理計算を行い、適正な口径を選定すること。

一般家庭におけるメーター口径決定例

ア 給水用具設置数が5個までは、同時使用給水用具数は2個とみなし、同時使用水量が25ℓ/min以下の場合は、メーター口径を13mmとする。ただし、同時使用水量が25ℓ/min以上となる場合はこの限りではない。

(台所12ℓ/min+洗面器8ℓ/min=20ℓ/min)

イ 給水用具設置数が10個までは、同時使用給水用具数は3個とみなし、同時使用水量が42ℓ/min以下の場合は、メーター口径を20mmとする。ただし、同時使用水量が42ℓ/min以上となる場合はこの限りではない。

(台所12ℓ/min+洗濯12ℓ/min+洗面器8ℓ/min=32ℓ/min)

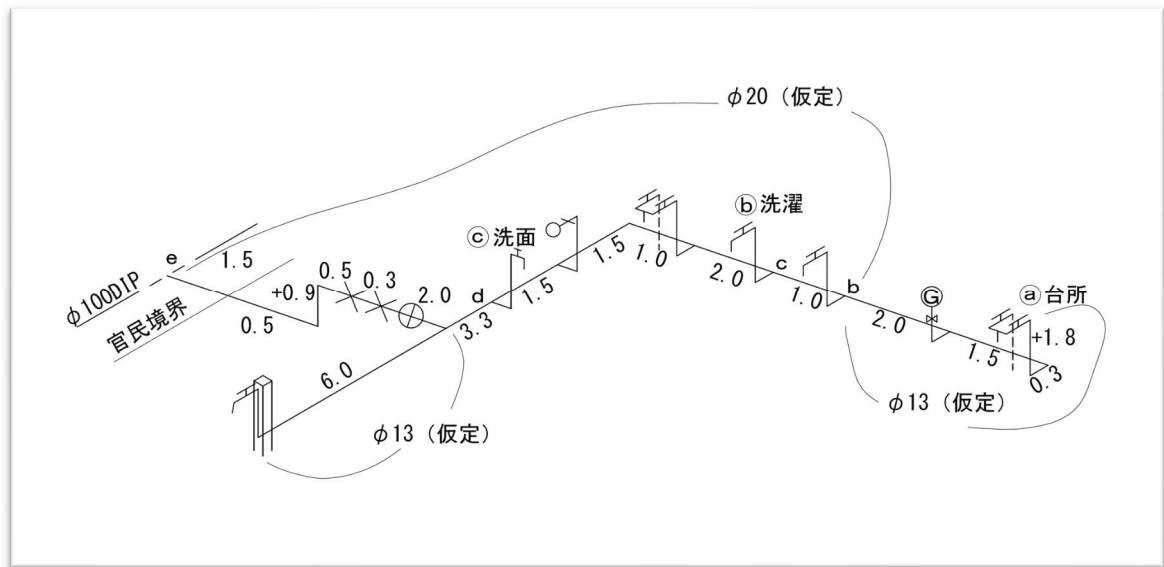
ウ 給水用具設置数が20個までは、同時使用給水用具数は5個とみなし、同時

使用水量が  $67\text{ l/min}$  以下の場合は、メーター口径を  $25\text{ mm}$  とする。ただし、同時使用水量が  $67\text{ l/min}$  以上となる場合はこの限りではない。

(台所  $12\text{ l/min}$  + 洗濯  $12\text{ l/min}$  + 洗面器  $8\text{ l/min}$  + 大便器 (タンク)  $12\text{ l/min}$  + 大便器 (タンク)  $12\text{ l/min}$  =  $56\text{ l/min}$ )

## 水理計算例－1 一般住宅の場合

### 1 概要図



### 2 条件

- (1) 戸建住宅
- (2) 配水管水圧は、 $0.147\text{ MPa}$  ( $1.5\text{ kgf/cm}^2$ )
- (3) 給水用具数は、7個 (散水栓1個は除く)、表－4.2「同時使用率を考慮した給水用具数」より3個とみなし、台所流し、洗濯流し、洗面器とする。
- (4) 各水栓の使用水量は、表－4.3「種類別吐水量と対応する末端給水用具の口径」より、次のとおりとする。
 

① 台所流し	$12\text{ l/min} = 0.20\text{ l/sec}$
② 洗濯流し	$12\text{ l/min} = 0.20\text{ l/sec}$
③ 洗面器	$8\text{ l/min} = 0.13\text{ l/sec}$
合計	$32\text{ l/min} = 0.53\text{ l/sec}$
- (5) 給水用具等による損失水頭は、表－4.15「直管換算表」を用いて直管に換算する。
- (6) 配水管分岐箇所とメーター上流配管の高低差は  $0.90\text{ m}$  とする。

### 3 計算

- (1) 区間①～b

区間の口径を  $\phi 13\text{mm}$  と仮定

管長  $\ell = 1.8 + 0.3 + 1.5 + 2.0 = 5.6\text{m}$

換算長  $\ell' = 3.0\text{m}$  (水栓)

使用水量  $Q = 0.20\ell/\text{sec}$

ウエストン公式流量図から、動水勾配  $I = 229/1000$

損失水頭  $h_1 = I \times (\ell + \ell') = (229/1000) \times (5.6 + 3.0) = 1.97\text{m}$

区間所要水頭  $H_1$  (@ ~ b) =  $h_1 + \text{水栓の高さ} = 1.97 + 1.80 = 3.77\text{m}$

(2) 区間 b ~ c

区間の口径を  $\phi 20\text{mm}$  と仮定

管長  $\ell = 1.0\text{m}$

同時使用水量  $Q = 0.20\ell/\text{sec}$

ウエストン公式流量図から 動水勾配  $I = 33/1000$

損失水頭  $h_2 = I \times \ell = (33/1000) \times 1.0 = 0.03\text{m}$

区間所要水頭  $H_2$  (b ~ c) =  $h_2 = 0.03\text{m}$

(3) 区間 c ~ d

区間の口径を  $\phi 20\text{mm}$  と仮定

管長  $\ell = 2.0 + 1.0 + 1.5 + 1.5 = 6.0\text{m}$

同時使用水量  $Q = 0.20 + 0.20 = 0.40\ell/\text{sec}$

ウエストン公式流量図から 動水勾配  $I = 107/1000$

損失水頭  $h_3 = I \times \ell = (107/1000) \times 6.0 = 0.64\text{m}$

区間所要水頭  $H_3$  (c ~ d) =  $h_3 = 0.64\text{m}$

(4) 区間 d ~ e

区間の口径を  $\phi 20\text{mm}$  と仮定

管長  $\ell = 3.3 + 2.0 + 0.3 + 0.5 + 0.9 + 0.5 + 1.5 = 9.0\text{m}$

換算長  $\ell' = 6.00$  (メーター) +  $0.15$  (丙止水栓 (ボール式)) +  
 $0.15$  (止水栓 (ボール式)) +  $1.0$  (分岐) =  $7.30\text{m}$

同時使用水量  $Q = 0.20 + 0.20 + 0.13 = 0.53\ell/\text{sec}$

ウエストン公式流量図から動水勾配  $I = 179/1000$

損失水頭  $h_4 = I \times (\ell + \ell') = (179/1000) \times (9.0 + 7.3) = 2.92\text{m}$

区間所要水頭  $H_4$  (d ~ e) =  $h_4 + \text{分岐箇所とメーターとの高低差}$   
 $= 2.92\text{m} + 0.90\text{m} = 3.82\text{m}$

(5) 総所要水頭 (@ ~ e)

総所要水頭  $H = 3.77(H_1) + 0.03(H_2) + 0.64(H_3) + 3.82(H_4)$   
 $= 8.26\text{m}$

4 結果の判定

配水管の最小動水圧  $0.147\text{MPa}$  ( $= 1.5\text{kgf}/\text{cm}^2$ 、水頭  $15.00\text{m}$ )

と比較すると、総所要水頭  $8.26\text{m} < 15.00\text{m}$  となる。

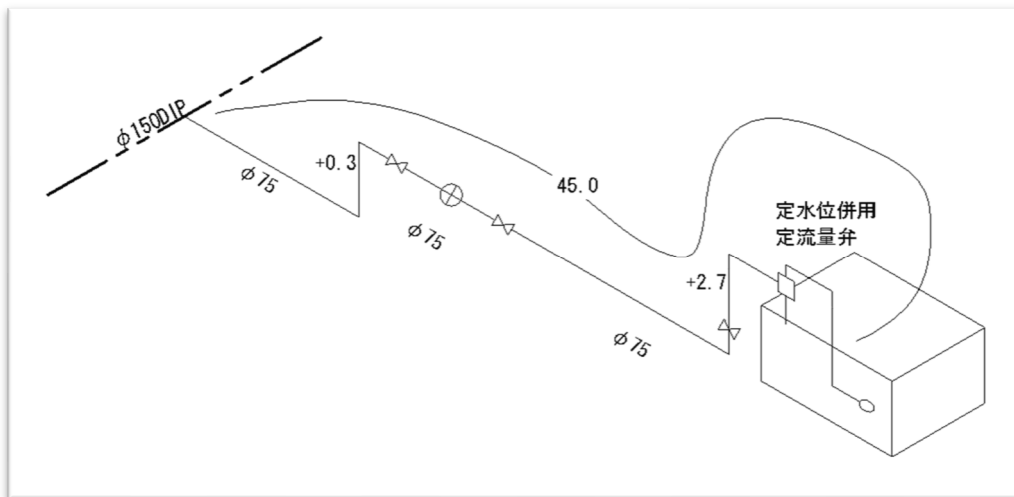
次に、図－4. 1 2 「水道メーター形式別使用流量基準」より、1時間以内の使用は $2.5 \text{ m}^3/\text{h}$  ( $0.69 \text{ l}/\text{sec}$ ) であることから、

$0.69 \text{ l}/\text{sec} < 0.53 \text{ l}/\text{sec}$  となる。

よって、所要水頭及びメーターの使用範囲に問題ないので仮定どおりの給水口径とする。

## 水理計算例－2 マンション（受水槽方式）の場合

### 1 概要図



### 2 条件

- (1) 1戸当りの床面積が $40 \text{ m}^2$ 以上の $180$ 戸のマンションを建設する。
- (2) 配水管水圧は、 $0.147 \text{ MPa}$  ( $1.5 \text{ kgf}/\text{cm}^2$ )
- (3) 計算式は、ヘーゼン・ウィリアムス公式を用いる。
- (4) 一日最大使用水量は、表－4. 9 「業態別使用水量算定基準」により求める。
- (5) 給水器具等による損失水頭は、表－4. 15 「直管換算表」を用いて直管に換算する。
- (6) 吐出し口には定流量弁を設置する。
- (7) 配水管分岐箇所と吐出し口との高低差は、 $3.0 \text{ m}$ とする。

### 3 計算

#### (1) 使用水量

① 1戸当りの一日最大使用水量  $1,000 \text{ l}$

② 一日最大使用水量  $180 \text{ 戸} \times 1,000 \text{ l}/\text{day}/\text{戸} = 180,000 \text{ l}/\text{day} = 5.0 \text{ l}/\text{sec}$

#### (2) 受水槽容量

受水槽容量は、一日最大使用水量の $4/10$  ( $72 \text{ m}^3$ )  $\sim$   $6/10$  ( $108 \text{ m}^3$ ) であるから、 $90 \text{ m}^3$ とする。

#### (3) 給水管口径の決定

- ① メーター口径は、表-4. 1 2「水道メーター形式別使用流量基準」より、一日最大使用水量が 180.0 m<sup>3</sup>/日であるので 50mm の使用流量範囲であるが、
- ② 給水管口径の流速を  $V=2.0\text{m}$  以下とすると、75 mm 以上が必要となる。
- ③ ①及び②より 75 mm と仮定する。

管延長  $l = 45.0\text{m}$

換算長  $l' = 1.0(\text{分岐}) + 3.0(\text{曲管}) \times 4 + 0.63(\text{仕切弁}) \times 2 + 25.0(\text{メーター}) + 0.63(\text{スリース弁}) + 24.0(\text{定水弁}) = 63.89\text{m}$

ヘーゼン・ウィリアムス公式流量図から動水勾配  $I = 22/1000$  ( $C=130$ )

損出水頭  $h_1 = I \times (l + l') = (22/1000) \times (45.00 + 63.89) = 2.40\text{m}$

- ④ 総所要水頭

総所要水頭  $H = h_1 + h$  (高低差)

$$= 2.40 + 3.0$$

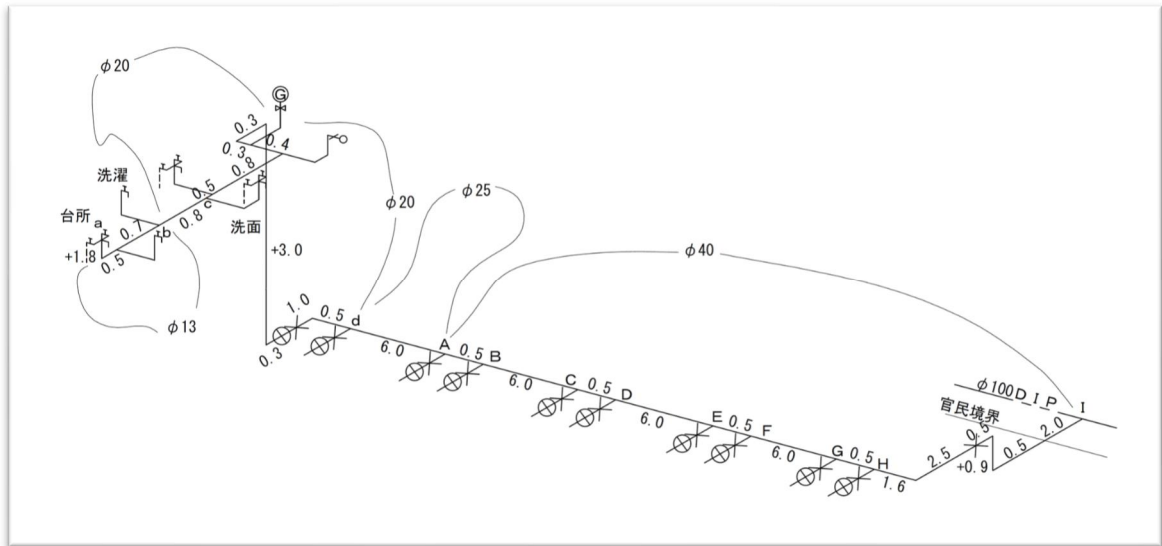
$$= 5.40\text{m}$$

- ⑤ 結果の判定

配水管の最小動水圧  $0.147\text{MPa}$  ( $=1.5\text{kgf/cm}^2$ 、水頭  $15.00\text{m}$ ) と比較すると、総所要水頭  $5.40\text{m} < 15.00\text{m}$  であり、仮定どおりの給水管口径とする。

### 水理計算例-3 2階建てアパート(10戸)の場合

#### 1 概要図



同時使用水量の算出は、「戸数から予測する方法」(BL規格)による。ただし、2階の末端部(1戸)では表-4. 2「同時使用率を考慮した給水用具数」及び表-4. 3「種類別吐水量と対応する末端給水用具の口径」により、各々の区間における同時使用水量を算出して、損失水頭の計算を行う。

## 2 条件

- (1) アパート 10戸……各戸検針
- (2) 配水管水圧 0.147MPa (1.5kgf/cm<sup>2</sup>)
- (3) 末端部(1戸)の給水用具数は7個(1個除外)……同時使用水栓数3個
  - ① 台所流し 12ℓ/min=0.20ℓ/sec
  - ② 洗濯流し 12ℓ/min=0.20ℓ/sec
  - ③ 洗面器 8ℓ/min=0.13ℓ/sec合計 32ℓ/min=0.53ℓ/sec
- (4) メーター口径 φ20mm……仮定
- (5) 給水用具最低必要圧力 0.3kgf/cm<sup>2</sup>
- (6) 配水管分岐箇所とメーター上流配管の高低差は0.90mとする。

## 3 計算

2階の末端部(1戸)

### (1) 区間 a~b

区間の口径をφ13mmと仮定 管長 ℓ=3.00m

換算長 ℓ' =3.00m (水栓)

同時使用水量Q=0.20ℓ/sec

ウエストン公式流量図から、動水勾配 I =229/1000

損失水頭 h' = I × (ℓ+ℓ') = (229/1000) × (3.00+3.00) =1.37m

区間所要水頭 H (a~b) = h' + 水栓の高さ =1.37+1.80=3.17m

### (2) 区間 b~c

区間の口径をφ20mmと仮定 管長 ℓ=0.80m

同時使用水量Q=24.0ℓ/min=0.40ℓ/sec

ウエストン公式流量図から、動水勾配 I =107/1000

損失水頭 h' = I × ℓ = (107/1000) × 0.80=0.09m

区間所要水頭 H (b~c) = h' =0.09m

### (3) 区間 c~d

区間の口径をφ20mmと仮定 管長 ℓ=7.10m

換算長 ℓ' =6.0(メーター)+0.15(丙止水栓) =6.15m

同時使用水量Q=32.0ℓ/min=0.53ℓ/sec

ウエストン公式流量図から、動水勾配 I =179/1000

損失水頭 h' = I × (ℓ+ℓ') = (179/1000) × (7.10+6.15) =2.37m

区間所要水頭 H (a~d) = h' + 立上がり高さ =2.37+3.00=5.37m

損失水頭 h' (小計) 3.17+0.09+5.37=8.63

区間所用水頭H (a~d) = 8.63m

幹せん区間 (10戸)

(1) 区間 d ~ A

区間の口径を  $\phi 25\text{mm}$  と仮定 管長  $\ell = 6.00\text{m}$   
同時使用水量  $Q = 0.88\ell/\text{sec}$  (B L規格より) ……2戸対象  
ウエストン公式流量図から、動水勾配  $I = 154/1000$   
損失水頭  $h' = I \times \ell = (154/1000) \times 6.00 = 0.92\text{m}$   
区間所要水頭H (d~A) =  $h' = 0.92\text{m}$

(2) 区間 A ~ B

区間の口径を  $\phi 40\text{mm}$  と仮定 管長  $\ell = 0.50\text{m}$   
同時使用水量  $Q = 1.01\ell/\text{sec}$  (B L規格より) ……3戸対象  
ウエストン公式流量図から、動水勾配  $I = 22/1000$   
損失水頭  $h' = I \times \ell = (22/1000) \times 0.50 = 0.01\text{m}$   
区間所要水頭H (A~B) =  $h' = 0.01\text{m}$

(3) 区間 B ~ C

区間の口径を  $\phi 40\text{mm}$  と仮定 管長  $\ell = 6.00\text{m}$   
同時使用水量  $Q = 1.11\ell/\text{sec}$  (B L規格より) ……4戸対象  
ウエストン公式流量図から、動水勾配  $I = 26/1000$   
損失水頭  $h' = I \times \ell = (26/1000) \times 6.00 = 0.16\text{m}$   
区間所要水頭H (B~C) =  $h' = 0.16\text{m}$

(4) 区間 C ~ D

区間の口径を  $\phi 40\text{mm}$  と仮定 管長  $\ell = 0.50\text{m}$   
同時使用水量  $Q = 1.19\ell/\text{sec}$  (B L規格より) ……5戸対象  
ウエストン公式流量図から、動水勾配  $I = 30/1000$   
損失水頭  $h' = I \times \ell = (30/1000) \times 0.50 = 0.02\text{m}$   
区間所要水頭H (C~D) =  $h' = 0.02\text{m}$

(5) 区間 D ~ E

区間の口径を  $\phi 40\text{mm}$  と仮定 管長  $\ell = 6.00\text{m}$   
同時使用水量  $Q = 1.27\ell/\text{sec}$  (B L規格より) ……6戸対象  
ウエストン公式流量図から、動水勾配  $I = 33/1000$   
損失水頭  $h' = I \times \ell = (33/1000) \times 6.00 = 0.20\text{m}$   
区間所要水頭H (D~E) =  $h' = 0.20\text{m}$

(6) 区間 E ~ F

区間の口径を  $\phi 40\text{mm}$  と仮定 管長  $\ell = 0.50\text{m}$   
同時使用水量  $Q = 1.33\ell/\text{sec}$  (B L規格より) ……7戸対象  
ウエストン公式流量図から、動水勾配  $I = 36/1000$

$$\text{損失水頭 } h' = I \times \ell = (36/1000) \times 0.50 = 0.02\text{m}$$

$$\text{区間所要水頭 } H (E \sim F) = h' = 0.02\text{m}$$

(7) 区間 F ~ G

区間の口径を  $\phi 40\text{mm}$  と仮定 管長  $\ell = 6.00\text{m}$

同時使用水量  $Q = 1.39\ell/\text{sec}$  (B L規格より) ……8戸対象

ウエストン公式流量図から、動水勾配  $I = 39/1000$

$$\text{損失水頭 } h' = I \times \ell = (39/1000) \times 6.00 = 0.23\text{m}$$

$$\text{区間所要水頭 } H (F \sim G) = h' = 0.23\text{m}$$

(8) 区間 G ~ H

区間の口径を  $\phi 40\text{mm}$  と仮定 管長  $\ell = 0.50\text{m}$

同時使用水量  $Q = 1.45\ell/\text{sec}$  (B L規格より) ……9戸対象

ウエストン公式流量図から、動水勾配  $I = 42/1000$

$$\text{損失水頭 } h' = I \times \ell = (42/1000) \times 0.50 = 0.02\text{m}$$

$$\text{区間所要水頭 } H (G \sim H) = h' = 0.02\text{m}$$

(9) 区間 H ~ I

区間の口径を  $\phi 40\text{mm}$  と仮定 管長  $\ell = 8.00\text{m}$

換算長  $\ell' = 1.00(\text{分岐}) + 0.30(\text{止水栓}) + 1.50(\text{エルボ}) \times 3 = 5.80\text{m}$

同時使用水量  $Q = 1.48\ell/\text{sec}$  (B L規格より) ……10戸対象

ウエストン公式流量図から、動水勾配  $I = 44/1000$

$$\text{損失水頭 } h' = I \times (\ell + \ell') = (44/1000) \times (8.00 + 5.80) = 0.61\text{m}$$

$$\text{区間所要水頭 } H (H \sim I) = h' + \text{立上がり高さ} = 0.61 + 0.90 = 1.51\text{m}$$

$$\text{損失水頭 } h' \text{ (小計)} = 0.92 + 0.01 + 0.16 + 0.02 + 0.20 + 0.02 + 0.23 + 0.02 + 1.51$$

$$\text{区間所用水頭 } H (d \sim I) = 3.09\text{m}$$

(10) 総所要水頭 (a ~ I)

$$\text{総所要水頭 } H (a \sim I) = 8.63 (a \sim d) + 3.09 (d \sim I)$$

$$= 11.72\text{m}$$

最小動水圧時の水頭が  $15.00\text{m}$  であるため、残圧は

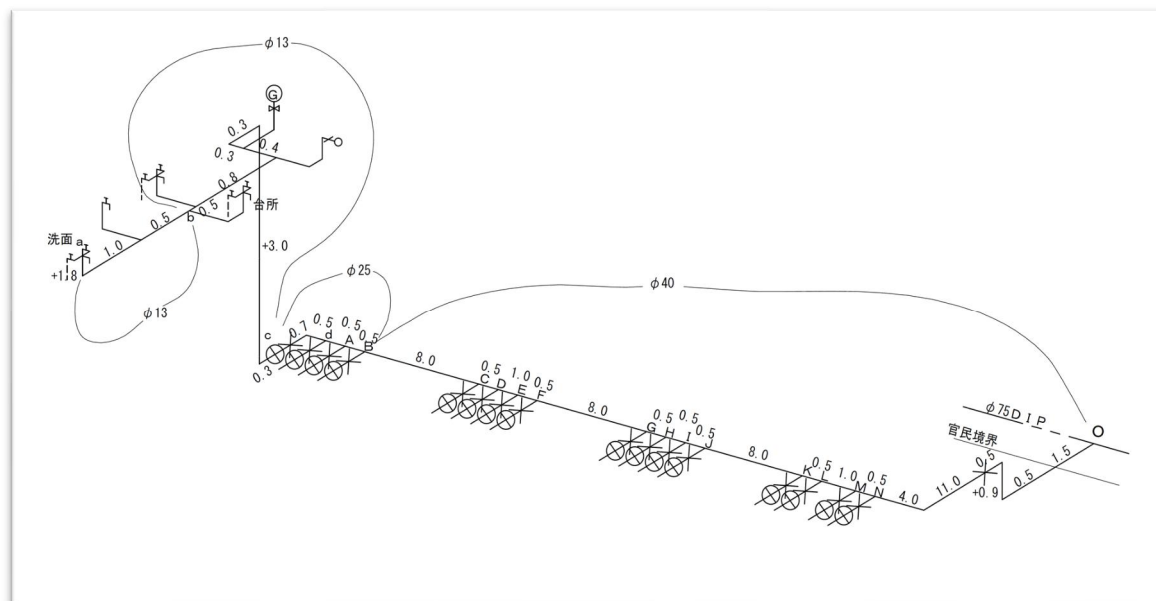
$$15.00\text{m} - 11.72\text{m} = 3.28\text{m} = 0.328\text{kgf/cm}^2$$

$$0.328\text{kgf/cm}^2 > 0.30\text{kgf/cm}^2 \text{ (給水用具最低必要圧力)}$$

よって、所要水頭に問題ないので仮定どおりの給水口径とする。

## 水理計算例－４ ２階建てアパート（ワンルーム等）の場合

### １ 概要図



同時使用水量の算出は、「住居人数から予測する方法」による。（ワンルーム等）ただし、２階の末端部（１戸）では表－４．２「同時使用率を考慮した給水用具数」及び表－４．３「種類別吐水量と対応する末端給水用具の口径」により、各々の区間における同時使用水量を算出して、損失水頭の計算を行う。

### ２ 条件

- (１) アパート ○○戸……………各戸検討
- (２) 配水管水圧 0.147MPa (1.5kgf/cm<sup>2</sup>)
- (３) 末端部（１戸）の給水用具数は６個（１個除外）……………同時使用水栓数２個
  - ① 洗面器 8ℓ/min=0.13ℓ/sec
  - ② 台所流し 12ℓ/min=0.20ℓ/sec
  - 合計 20ℓ/min=0.33ℓ/sec
- (４) メーター口径 φ13mm……………仮定
- (５) 給水用具最低必要圧力 0.3kgf/cm<sup>2</sup>
- (６) 配水管分岐箇所とメーター上流配管の高低差は0.90mとする。

### ３ 計算

２階の末端部（１戸）

- (１) 区間 a～b

区間の口径を φ13mm と仮定 管長 ℓ=3.30m

換算長 ℓ' =3.00m (水栓)

同時使用水量 $Q=0.13\ell/\text{sec}$

ウエストン公式流量図から、動水勾配  $I=112/1000$

損失水頭  $h' = I \times (\ell + \ell') = (112/1000) \times (3.30 + 3.00) = 0.71\text{m}$

区間所要水頭  $H(a \sim b) = h' + \text{立上がり高さ} = 0.71 + 1.80 = 2.51\text{m}$

(2) 区間  $b \sim c$

区間の口径を  $\phi 13\text{mm}$  と仮定 管長  $\ell=5.60\text{m}$

同時使用水量 $Q=0.33\ell/\text{sec}$

換算長  $\ell' = 3.00\text{m}$  (メーター) + 0.12 (丙止水栓) = 3.12

ウエストン公式流量図から、動水勾配  $I=561/1000$

損失水頭  $h' = I \times \ell = (561/1000) \times (5.60 + 3.12) = 4.89\text{m}$

区間所要水頭  $H(b \sim c) = h' + \text{立上がり高さ} = 4.89 + 3.00 = 7.89\text{m}$

(3) 区間  $c \sim d$

区間の口径を  $\phi 25\text{mm}$  と仮定 管長  $\ell=1.20\text{m}$

同時使用水量 $Q=0.33\ell/\text{sec}$

ウエストン公式流量図から、動水勾配  $I=29/1000$

損失水頭  $h' = I \times (\ell + \ell') = (29/1000) \times 1.20 = 0.03\text{m}$

区間所要水頭  $H(c \sim d) = h' = 0.03\text{m}$

損失水頭  $h'$  (小計)  $2.51 + 7.89 + 0.03 = 10.43\text{m}$

区間所用水頭  $H(a \sim d) = 10.43\text{m}$

幹せん区間 (〇〇戸)

(4) 区間  $d \sim A$

区間の口径を  $\phi 25\text{mm}$  と仮定 管長  $\ell=0.50\text{m}$

同時使用水量 $Q=0.71\ell/\text{sec}$ ……………4人対象

ウエストン公式流量図から、動水勾配  $I=106/1000$

損失水頭  $h' = I \times \ell = (106/1000) \times 0.50 = 0.05\text{m}$

区間所要水頭  $H(d \sim A) = h' = 0.05\text{m}$

(5) 区間  $A \sim B$

区間の口径を  $\phi 25\text{mm}$  と仮定 管長  $\ell=0.50\text{m}$

同時使用水量 $Q=0.83\ell/\text{sec}$ ……………6人対象

ウエストン公式流量図から、動水勾配  $I=138/1000$

損失水頭  $h' = I \times \ell = (138/1000) \times 0.50 = 0.07\text{m}$

区間所要水頭  $H(A \sim B) = h' = 0.07\text{m}$

(6) 区間  $B \sim C$

区間の口径を  $\phi 40\text{mm}$  と仮定 管長  $\ell=8.00\text{m}$

同時使用水量 $Q=0.92\ell/\text{sec}$ ……………8人対象

ウエストン公式流量図から、動水勾配  $I=19/1000$

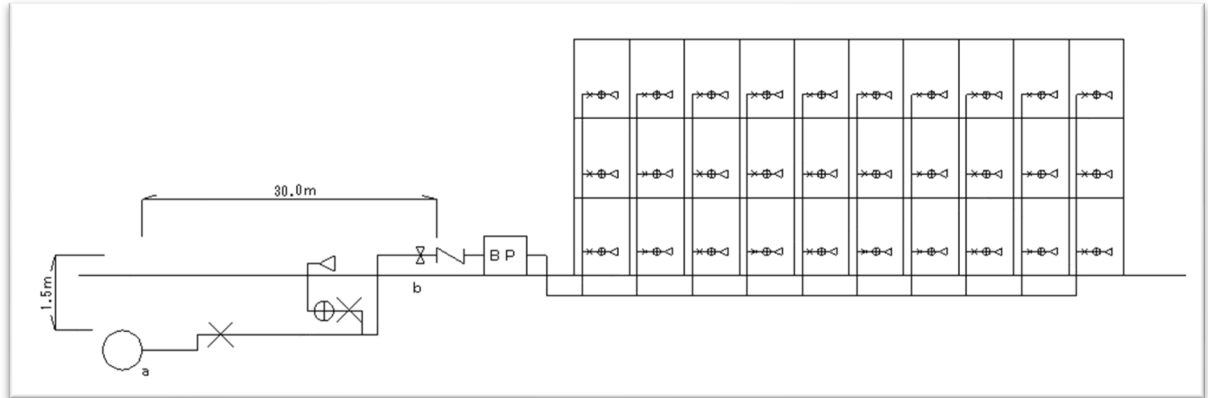
損失水頭  $h' = I \times \ell = (19/1000) \times 8.00 = 0.15\text{m}$

$$\text{区間所要水頭 } H (B \sim C) = h' = 0.15\text{m}$$

以下同様に行い、所要水頭の総和が最小動水圧（15.00m）以下になるよう仮定口径が満たされるまで繰り返し行う。

### 水理計算例－5 直結増圧式給水方式 集合住宅（30戸）の場合

#### 1 概要図



#### 2 条件

- (1) 集合住宅（住宅30戸）
- (2) 配水管の分岐から逆流防止装置手前までの管長は30.0m（区間a～b）
- (3) 配水管と増圧装置との高低差は1.50m

#### 3 計算

##### (1) 区間a～b

区間の口径を $\phi 50\text{mm}$ と仮定

管長  $\ell = 30.0\text{m}$

換算長  $\ell' = 1.00$ （分岐） $+ 2.10$ （エルボ） $\times 4 + 0.39$ （止水栓） $+ 0.39$ （スリース弁） $= 10.18\text{m}$

瞬間最大給水量  $Q = 3.09\ell / \text{sec}$ （BL規格より）

ウエストン公式流量図から 動水勾配  $I = 56 / 1000$

損失水頭  $h' = I \times (\ell + \ell') = (56 / 1000) \times (30.0 + 10.18) = 2.25\text{m}$

区間所要水頭  $H (a \sim b) = h' + \text{立上がり高さ} = 2.25 + 1.50 = 3.75\text{m}$

##### (2) 逆流防止装置

減圧式逆流防止装置（ストレーナー含む）による損失水頭は10.00m（仮定）

##### (3) 増圧装置直前までの所用水頭

$$\begin{aligned} H (a \sim \text{BP}) &= H (a \sim b) + \text{減圧式逆流防止装置} \\ &= 3.75 + 10.00 = 13.75\text{m} \end{aligned}$$

最小動水圧時の水頭が 15m であるため、15m (0.147MPa) > 13.75m

(4) 増圧装置流入側の管内流速

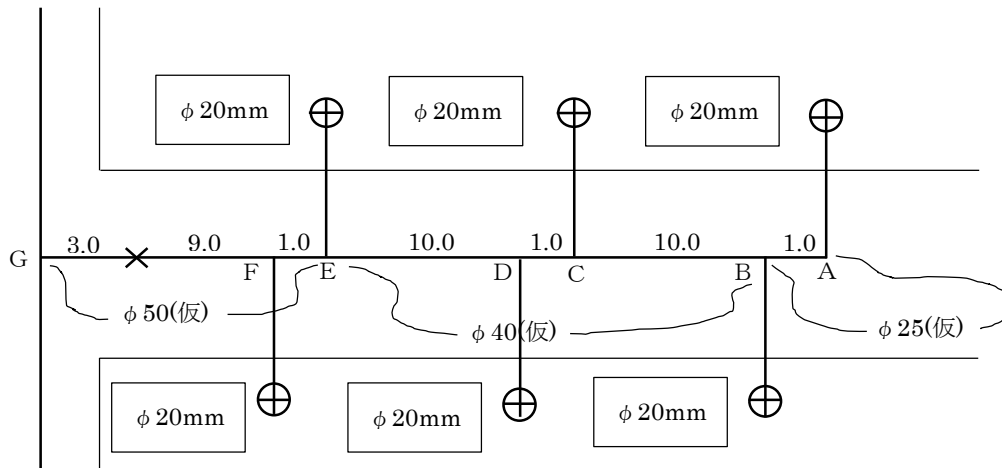
φ 50mm (呼び径) とする。

$$V = Q/A = 0.00309 / (\pi \times 0.050^2 / 4) = 1.6 \text{ m/sec} < 2.0 \text{ m/sec}$$

よって、所要水頭及び管内流速ともに問題ないので仮定どおりの給水口径とする。  
 なお、増圧装置以下の口径及び装置の増加圧力についても、直結直圧式同様に算定し、  
 決定する。(第 10 章の直結直圧式給水方式に係る実施要領参照)

水理計算例－6 連合せん幹せんの管径を決定する場合の計算例

1 概要図



区間	支分栓数	全流量 ℓ/sec	同時使用率	同時使用流量 ℓ/sec
A B	1	0.60	1.0	0.60
B C	2	1.20	1.0	1.20
C D	3	1.80	1.0	1.80
D E	4	2.40	0.9	2.16
E F	5	3.00	0.9	2.70
F G	6	3.60	0.9	3.24

2 条件

支分栓の口径は 20mm で、1 戸当たりの使用流量は 36 ℓ/min (12 ℓ/min × 3 栓) とする。同時使用率は表－4.7 「給水戸数と総同時使用率」を考慮し、連合せん幹せん各区間の流量を求め、分岐箇所各区間における損失水頭の和が 5m 以上とならないように幹せんの管径を決定する。

### 3 計算

#### (1) 幹せん管路区間の流量設定

$$\text{区間流量} = \text{全流量} \times \text{同時使用率}$$

#### (2) 計算結果

##### ① 区間A～B

区間の口径を  $\phi 25\text{mm}$  と仮定する。

$$\text{管長 } \ell = 1.0\text{m}$$

$$\text{換算長 } \ell' = 0\text{m}$$

$$\text{水量 } Q = 0.60\ell/\text{sec} \quad \dots\dots\dots \text{同時使用戸数 1 箇所}$$

$$\text{ウエストン公式流量図から } \quad \text{動水勾配 } I = 79/1000$$

$$\text{損失水頭 } h' = I \times \ell = (79/1000) \times 1.00 = 0.08\text{m}$$

$$\text{区間所要水頭 } H (A \sim B) = h' = 0.08\text{m}$$

##### ② 区間B～C

区間の口径を  $\phi 40\text{mm}$  と仮定する。

$$\text{管長 } \ell = 10.0\text{m}$$

$$\text{水量 } Q = 1.20\ell/\text{sec} \quad \dots\dots\dots \text{同時使用戸数 2 箇所}$$

$$\text{ウエストン公式流量図から } \quad \text{動水勾配 } I = 30/1000$$

$$\text{損失水頭 } h' = I \times \ell = (30/1000) \times 10.00 = 0.30\text{m}$$

$$\text{区間所要水頭 } H (B \sim C) = h' = 0.30\text{m}$$

##### ③ 区間C～D

区間の口径を  $\phi 40\text{mm}$  と仮定する。

$$\text{管長 } \ell = 1.0\text{m}$$

$$\text{水量 } Q = 1.80\ell/\text{sec} \quad \dots\dots\dots \text{同時使用戸数 3 箇所}$$

$$\text{ウエストン公式流量図から } \quad \text{動水勾配 } I = 61/1000$$

$$\text{損失水頭 } h' = I \times \ell = (61/1000) \times 1.00 = 0.06\text{m}$$

$$\text{区間所要水頭 } H (C \sim D) = h' = 0.06\text{m}$$

##### ④ 区間D～E

区間の口径を  $\phi 40\text{mm}$  と仮定する。

$$\text{管長 } \ell = 10.0\text{m}$$

$$\text{水量 } Q = 2.16\ell/\text{sec} \quad \dots\dots\dots \text{同時使用戸数 4 箇所}$$

$$\text{ウエストン公式流量図から } \quad \text{動水勾配 } I = 85/1000$$

$$\text{損失水頭 } h' = I \times \ell = (85/1000) \times 10.00 = 0.85\text{m}$$

$$\text{区間所要水頭 } H (D \sim E) = h' = 0.85\text{m}$$

⑤ 区間E～F

区間の口径をφ50mmと仮定する。

管長  $l=1.0\text{m}$

水量  $Q=2.70\text{l/sec}$  ……………同時使用戸数5箇所

ウエストン公式流量図から 動水勾配  $I=44/1000$

損失水頭  $h' = I \times l = (44/1000) \times 1.00 = 0.04\text{m}$

区間所要水頭  $H(E \sim F) = h' = 0.04\text{m}$

⑥ 区間F～G

区間の口径をφ50mmと仮定する。

管長  $l=12.0\text{m}$

水量  $Q=3.24\text{l/sec}$  ……………同時使用戸数6箇所

ウエストン公式流量図から 動水勾配  $I=61/1000$

換算長  $l' = 1.00$  (分岐) +  $2.10$  (エルボ)  $\times 2$  +  $0.39$  (止水栓) =  $5.59\text{m}$

損失水頭  $h' = I \times l = (61/1000) \times (12.00 + 5.59) = 1.07\text{m}$

区間所要水頭  $H(F \sim G) = h' + \text{高さ} = 1.07\text{m} + 0.4 = 1.47\text{m}$

⑦ 結果

総損失水頭  $\Sigma H = 0.08$  (A～B) +  $0.30$  (B～C) +  $0.06$  (C～D)

+  $0.85$  (D～E) +  $0.04$  (E～F) +  $1.47$  (F～G) =  $2.80\text{m}$

損失水頭の和を5mとしていることから  $5.0\text{m} > 2.80\text{m}$

よって、連合せんの幹せんの管径は、仮定どおりとする。

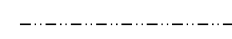
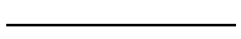
## 2 図面の作成

設計図の記号は次によること。

表－ 9. 1 管種記号表

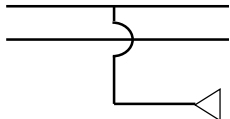
管 種	記 号	管 種	記 号
硬質塩化ビニル管	V P	ダクタイル鋳鉄管	D I P
耐衝撃性硬質塩化ビニル管	H I V P	鋳鉄管	C I P
耐熱性硬質塩化ビニル管	H T V P	配水用ポリエチレン管	H P P E
ポリエチレン二層管	P P	石綿セメント管	A C P
ステンレス鋼管	S S P - B	銅管	C P
硬質塩化ビニルライニング鋼管	S G P - V A	鋼管	S P
硬質塩化ビニルライニング鋼管 (内面)	S G P - V B	鉛管	L P
硬質塩化ビニルライニング鋼管 (内外面)	S G P - V D	架橋ポリエチレン管	X P E P
亜鉛めっき鋼管	G P	ポリブデン管	P B P
内外面亜鉛めっき鋼管	S G P		
給水用高密度ポリエチレン管	P E		

配管平面記号 (立面記号も同じ)

既設配水管(2点鎖線)  新設給水管(実線) 

既設給水管(破線)  撤去管(2重破線) 

防 護 管 

(平面)  
管の交差 

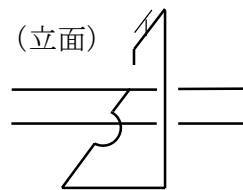
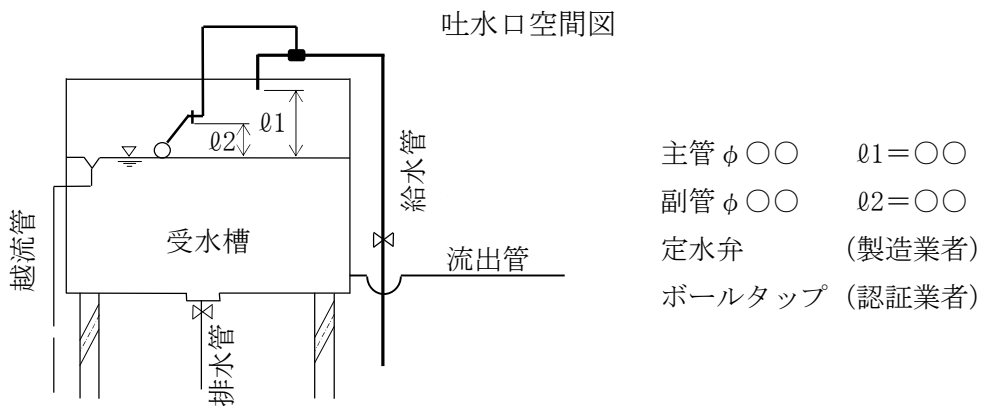
(立面) 

表-9. 2 水栓及び器具類の記号 (平面記号)

水栓器具類	記号	水栓器具類	記号
メーター		逆止弁	
仕切弁		安全弁	
(スリーストップ)バルブ		減圧弁	
乙・丙止水栓		(コンクリート、水栓柱)コン柱	
消化栓(単口)		散水栓	
"(双口)		混合水栓	
"(地上式)		水飲水栓	
"(室内)		(アングルバルブ付)ボールタップ	
空気弁(単口)		直水栓 ボールタップ	
"(双口)		ガス湯沸器	
排水弁		電気温水器	
栓(プラグ)		石油温水器	
"(キャップ)		(大便・小便水栓)フラッシュバルブ	
普通水栓		フレキシブルジョイント	
増圧装置		その他特殊器具	
ヘッダー			
片落管			
湯水栓			



(注) 越流管は流入管 (呼び径) の40%増し以上とする。

表-9.3 水栓及び器具類の記号（立面記号）

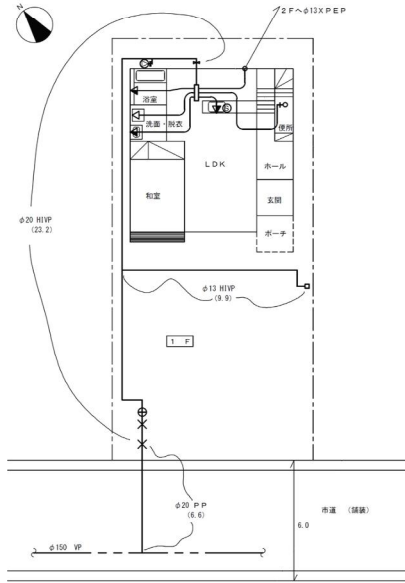
普通水栓		万能水栓		自在水栓		混合水栓	
（コンクリート水栓柱等） コ/庄		散水栓		手洗水栓		（ハンドシャワー付） 混合水栓	
衛生水栓		ボールタップ （直水栓）		（アングル付） ボールタップ		フラッシュバルブ （小便）	
電気温水器		ガス湯沸器		石油温水器		フラッシュバルブ （大便）	
その他特殊器具		シャワー		水飲水栓		空気弁	
（地上式） 消火栓		（地下式単口） 消火栓		減圧弁		混合水栓 （手洗）	

第5号様式 (第10条)

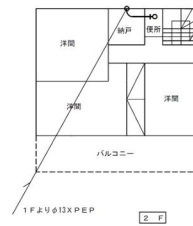
給水装置工事しゅん工検査申請書		〇〇 〇〇 様	水 控 番 号	第 〇〇〇〇 号	年 月 日
給水条例施行規程第10条の規定により給水装置工事のしゅん工検査を受けたいので、次のとおり申請いたします。			申 込 者 名	〇〇〇〇	
使用材料は、水道法施行令(昭和32年政令第336号)第5条に規定する基準に適合していることを確認しました。 給水装置工事主任技術者 氏名 〇〇〇〇 印			工 事 場 所	〇〇〇〇	
			しゅん工年月日	〇〇年〇〇月〇〇日	
			しゅん工図面	1 - 1	
申 請 者	指定給水 装置工事 事業者名	指定番号 第〇〇号 〇〇〇〇〇〇 〇〇〇〇〇〇 〇〇〇〇〇〇 印	検 査 職 員 氏 名		検 査 結 果

【案内図は、裏面に記入】

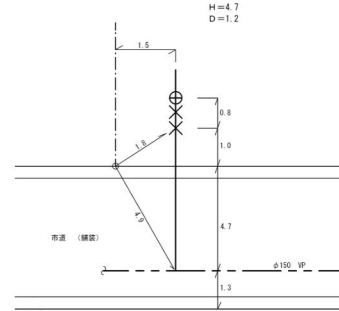
1階平面図 S=1:200



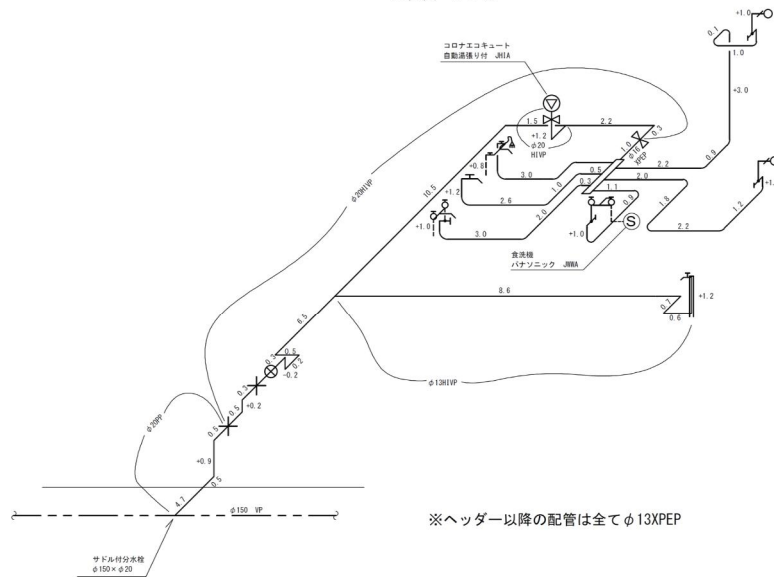
2階平面図 S=1:200



オフセット図 S=Free



立面図 S=Free



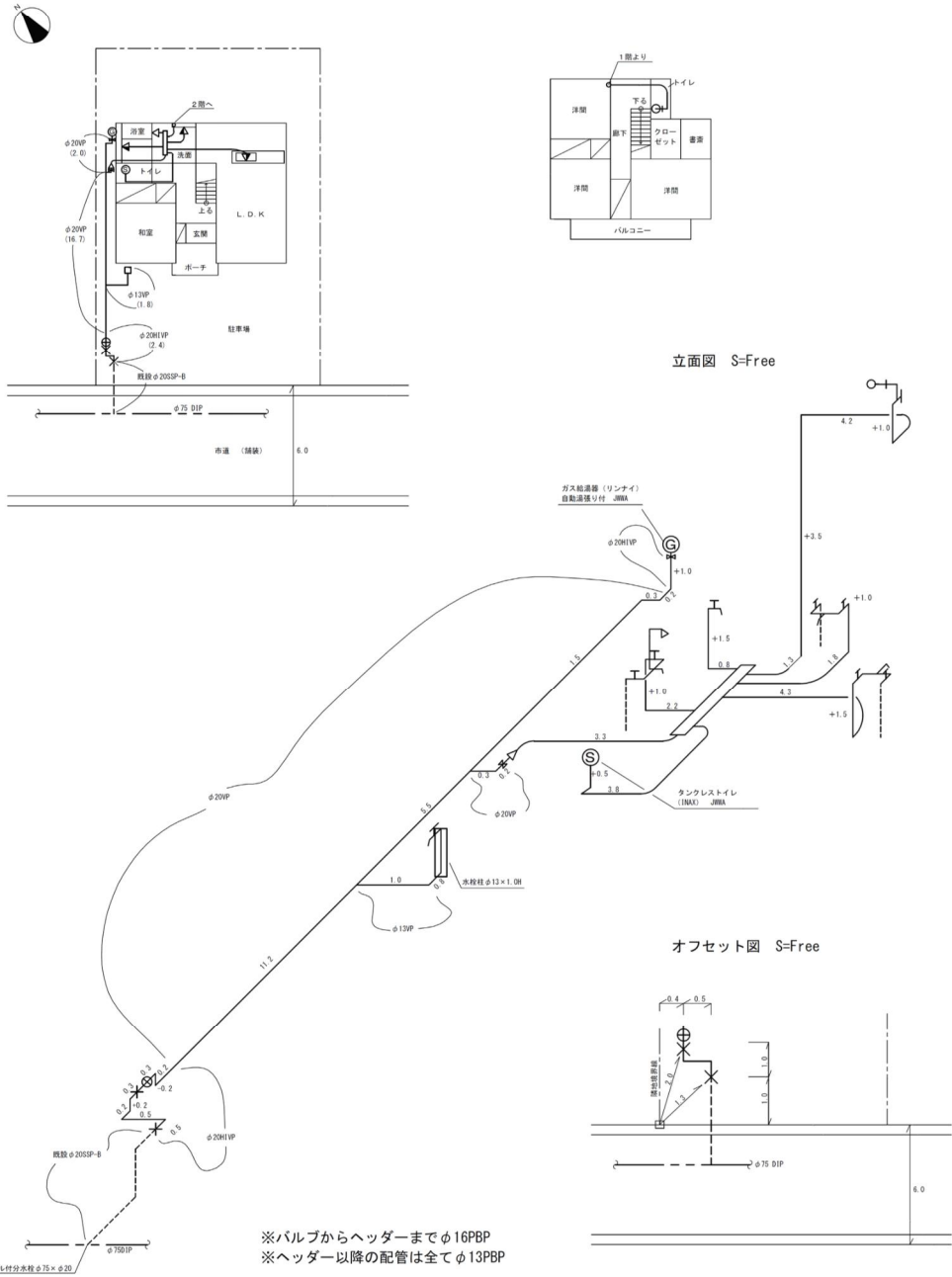
第5号様式 (第10条)

給水装置工事しゅん工検査申請書		〇〇 〇〇 様	水 番 号	第 〇〇〇〇 号	年 月 日
給水条例施行規程第10条の規定により給水装置工事のしゅん工検査を受けたいので、次のとおり申請いたします。			申 込 者 名	〇〇〇〇	
使用材料は、水道法施行令(昭和32年政令第336号)第5条に規定する基準に適合していることを確認しました。 給水装置工事主任技術者 氏名 〇〇〇〇 印			工 事 場 所	〇〇〇〇	
			しゅん工年月日	〇〇年〇〇月〇〇日	
			しゅん工図面	1 - 1	
申 請 者	指定給水 装置工事 事業者名	指定番号 第〇〇号 〇〇〇〇〇〇 〇〇〇〇〇〇 〇〇〇〇〇〇 印	検 査 職 員 氏 名		検 査 結 果

[案内図は、裏面に記入]

1階平面図 S=1:200

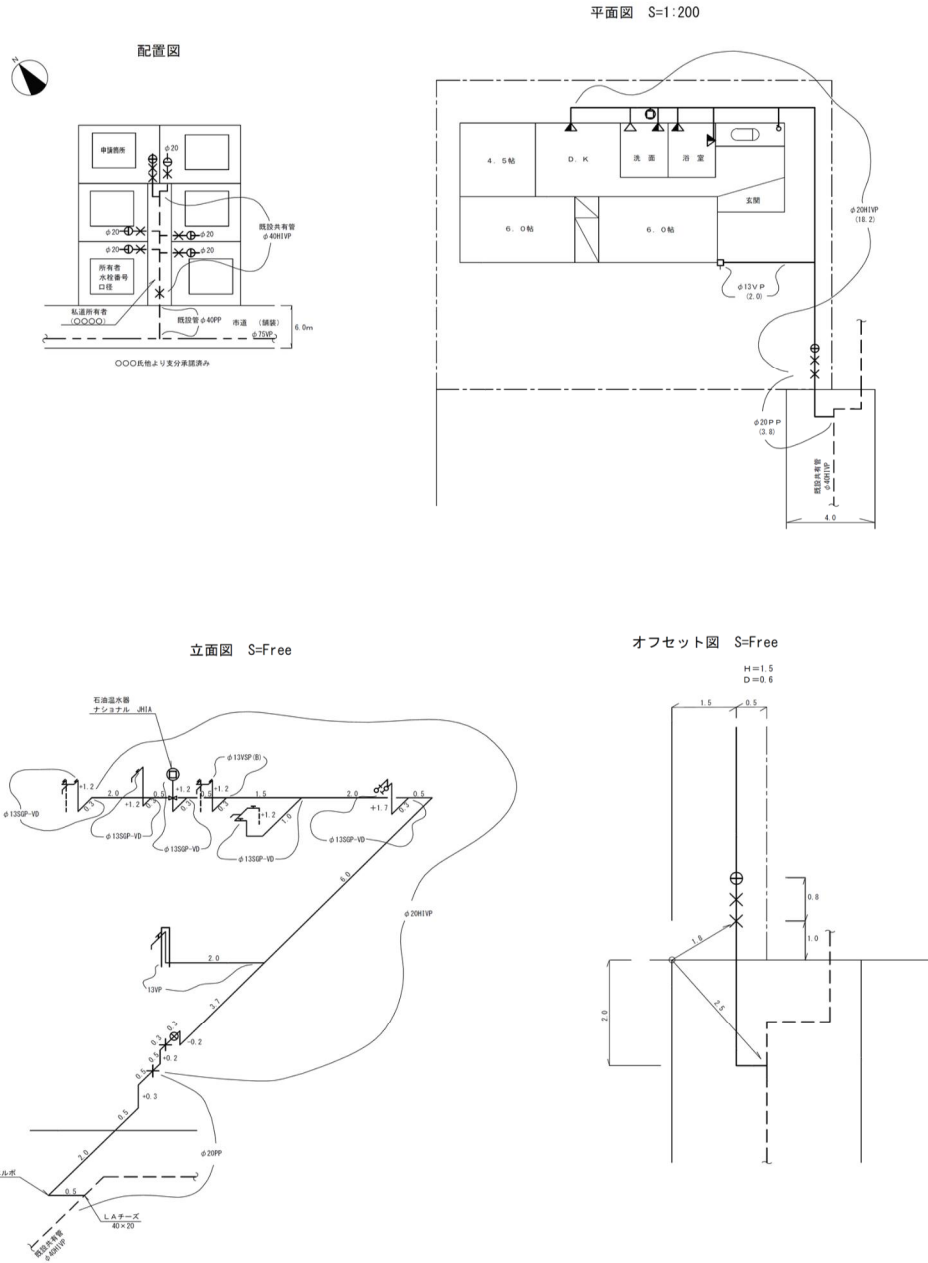
2階平面図 S=1:200



第5号様式（第10条）

給水装置工事しゅん工検査申請書		〇〇 〇〇 様	水 栓 番 号 第 〇〇〇〇 号	年 月 日
給水条例施行規程第10条の規定により給水装置工事のしゅん工検査を受けたので、次のとおり申請いたします。			申 込 者 名 〇〇〇〇	
使用材料は、水道法施行令（昭和32年政令第336号）第5条に規定する基準に適合していることを確認しました。			工 事 場 所 〇〇〇〇	
給水装置工事主任技術者 氏名 〇〇〇〇 印			しゅん工年月日 〇〇年〇〇月〇〇日	
			しゅん工図面 1 - 1	
申 請 者 指定給水装置工事事業者名	指定番号 第〇〇号	〇〇〇〇〇〇 〇〇〇〇〇〇 〇〇〇〇〇〇 印	検 査 職 員 氏 名	検 査 結 果
				印

〔案内図は、裏面に記入〕



(注1) 第1止水栓のオフセット図も記入のこと。

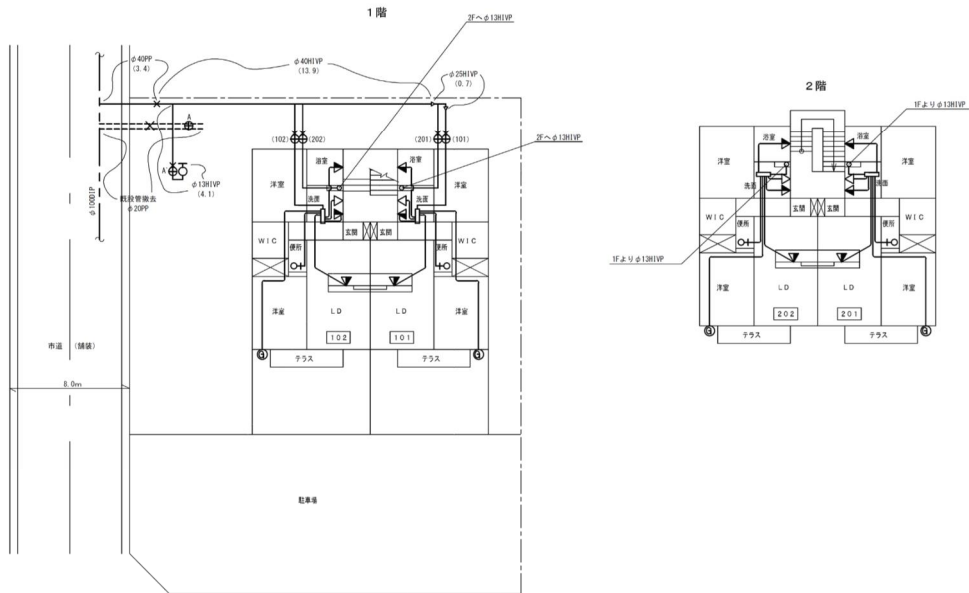
(注2) 既設給水装置は、所有者・水栓番号・口径を記載すること。

第5号様式（第10条）

給水装置工事しゅん工検査申請書		〇〇 〇〇 様	水栓番号 第 〇〇〇〇 号	年月日
給水条施行規程第10条の規定により給水装置工事のしゅん工検査を受けたので、次のとおり申請いたします。			申込者名	〇〇〇〇
使用材料は、水道法施行令（昭和32年政令第336号）第5条に規定する基準に適合していることを確認しました。			工事場所	〇〇〇〇
給水装置工事主任技術者 氏名 〇〇〇〇 印			しゅん工年月日	〇〇年〇〇月〇〇日
			しゅん工図面	2 - 1
申請者	指定給水装置工事事業者名	指定番号 第〇〇号	〇〇〇〇〇〇 〇〇〇〇〇〇 〇〇〇〇〇〇 印	検査職員氏名
				検査結果

【案内図は、裏面に記入】

平面図 S=1:200



水栓番号表

部屋番号	散水栓	102	202	201	101
水栓番号	33333				
口径	13mm	13mm	13mm	13mm	13mm
メーター番号	10-1				

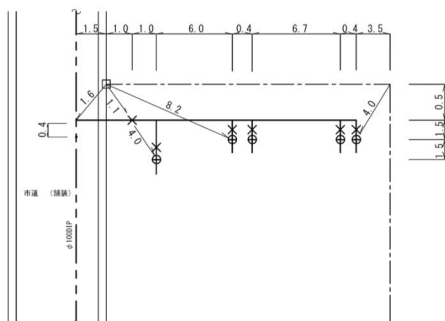
第5号様式 (第10条)

給水装置工事しゅん工検査申請書		〇〇 〇〇 様	水栓番号	第 〇〇〇〇〇 号	年 月 日
給水条例施行規程第10条の規定により給水装置工事のしゅん工検査を受けたので、次とおり申請いたします。			申込者名	〇〇〇〇	
使用材料は、水道法施行令(昭和32年政令第336号)第5条に規定する基準に適合していることを確認しました。			工事場所	〇〇〇〇	
給水装置工事主任技術者 氏名 〇〇〇〇 印			しゅん工年月日	〇〇年〇〇月〇〇日	
申請者	指定給水装置工事事業者名	指定番号 第〇〇号	〇〇〇〇〇〇 〇〇〇〇〇〇 〇〇〇〇〇〇 印	しゅん工図面	2 - 2
			検査職員氏名	検査結果	
			印		

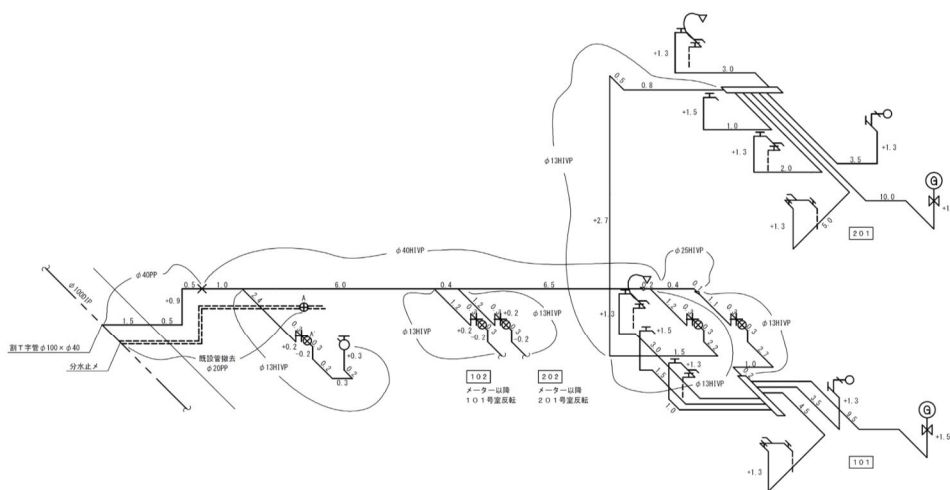
【案内図は、裏面に記入】

オフセット図 S=FREE

H=1.5  
D=1.2



立面図 S=FREE



## 第10章 要領等

### 直結増圧式給水方式に係る実施要領

#### 1 目的

この要綱は、中高層の建物に対して受水槽を経由せず、給水装置に直接給水用増圧装置（以下「増圧装置」（増圧装置とは、直接給水用増圧ポンプ及びそれに付帯する管類、継手類、弁類、圧力水槽、制御盤等をユニット化したものである。）という。）を設置して直接給水する場合の取扱いと、事務処理を円滑に行うため必要な事項を定めるものとし、この要領に定めのないものについては、「給水装置工事施行基準」及び「直結給水システム導入ガイドラインとその解説」（厚生省生活衛生局環境部水道整備監修）によるものとする。

#### 2 対象建物

対象とする建物は、10階程度までとする。

なお、ストック機能が必要な建物、危険な物質を取扱う工場等は受水槽方式による給水が望ましい。

##### (1) スtock機能が必要な建物とは

ア 一時的に多量の水を使用する施設。

イ 常時一定の水供給が必要で断水による影響が大きな施設等。

（例）病院、ホテル、百貨店、興行場等施設及び食品冷凍機、電子計算機の冷却用水等のある施設等。

##### (2) 危険な物質を取扱う工場等とは

毒物、劇物及び薬品等の危険な化学物質を取扱い、これを製造、加工又は貯蔵等を行う工場、事業所及び研究所等。

（例）クリーニング、メッキ、写真、印刷・製版、石油取扱、染色、食品加工等の業を行う施設等。

#### 3 給水管の分岐口径

配水管から分岐する給水管口径は、配水管より小口径とする。（一般の給水装置と同様の扱いとする。）

#### 4 給水管口径の決定と水理計算

直結増圧式給水方式における給水管等の口径決定にあたっては、使用実態に沿った瞬時最大給水量を的確に把握し、設定しなければならない。その設定を誤ると、過大な設備投資、エネルギー利用の非効率化及び給水不良などの原因となる。

また、口径決定の手順は、建物内の瞬時最大給水量を把握し、その水量を給水できる性能を有する増圧装置を選定し、さらにその水量に応じた給水管取出し口径等を摩擦抵抗法によって決定する。

##### (1) 給水管口径等の水理計算は、従来の方法に併せ次により算定するものとする。

(2) 設計水圧

配水管の設計最小動水圧は、 $0.147 \text{ MP a}$  ( $1.5 \text{ kg f/cm}^2$ ) とする。

(3) 瞬時最大給水量

ア 集合住宅の場合

「優良住宅部品認定基準 (BL 規格) による計算」で算定する。

$$Q = 42N^{0.33} \quad (10 \text{ 戸未満})$$

$$Q = 19N^{0.67} \quad (10 \text{ 戸以上 } 600 \text{ 戸未満})$$

Q : 瞬時最大給水量 ( $\ell/\text{min}$ )

N : 戸数

イ 集合住宅以外の場合

「給水栓の同時使用率」又は「給水器具単位」等を用いて算定する。

ハ 上記ア、イの算定式によりがたい場合には、それぞれの施設に適合した算定式を採用すること。

(4) 管内流速

増圧装置の流入側の給水管流速は原則として  $2 \text{ m/sec}$  以下とすること。

(5) 増圧装置による増加圧力

増圧装置の増加圧力は、末端最高位の給水器具を使用するために必要な圧力を確保できるように設定する。

$$PP \geq P1 + P2 + P3 + P4 + 0.049 \text{ MP a} - P0$$

PP : 増圧装置による増加圧力

P1 : 高低差による圧力損失

P2 : 給水管摩擦及び器具の圧力損失 (継手、弁類を含む)

P3 : 量水器の圧力損失

P4 : 逆流防止器の圧力損失

$0.049 \text{ MP a}$  : 給水装置内の末端又は最高位での最小動水圧

P0 : 増圧装置入口圧力

注) P0 : 配水管最小動水圧から増圧装置までの給水装置の圧力損失を減じたもの。

5 増圧装置及び設置方法等

増圧装置の口径は  $\phi 50 \text{ mm}$  (増圧装置流入側の給水管口径と同等以下) 以下とし、その選定等については、次の各号に掲げる事項によること。

(1) 増圧装置の選定

増圧装置の選定は、安定した給水を確保するため、建物の瞬時最大給水量及び給水する高さ (揚程) 等を把握し、その目的に合った性能の機種を選定すること。

(2) 増圧装置の仕様

増圧装置は、水道法に基づく給水装置の構造及び材質の基準に適合し、配水管への影響が極めて小さく、安定した給水ができるものであること。

ア 自動停止の設定水圧は、 $0.049\text{MPa}$  ( $0.5\text{kgf/cm}^2$ ) とし、自動復帰の設定水圧を  $0.069\text{MPa}$  ( $0.7\text{kgf/cm}^2$ ) とすること。

イ 増圧装置の流入管及び流出管の接合部には適切な防振対策を施すこと。

### (3) 増圧装置設置

増圧装置の設置にあたっては、配水管及び周辺家屋に悪影響を与えず、安定した給水が確保され、かつ当該装置の機能を有効に活用できる適切な設置場所とすること。

ア 原則として、一建物1ユニットとする。

イ 原則として、一階又は地階部分の屋内に配置すること。

また、配水管より低いところに設置する場合は、給水管を一度、地上に上げて空気弁を設置すること。

ウ 居住空間に隣接して設置する場合は、防音対策を施すこと。

エ 維持管理が容易に出来るよう必要なスペースが確保できる場所に設置すること。

## 6 逆流防止装置

逆流防止装置は、給水の安全性を確保する手段として設置するものであり、次の各号に掲げる事項によること。

### (1) 基本事項

逆流防止装置は、水道法に基づく給水装置の構造及び材質の基準に適合したものでなければならない。

### (2) 逆流防止装置の選定

建物の用途、装置の特性及び水の使用実態にかなう、逆流防止装置を選定すること。

### (3) 設置方法

逆流防止装置は、給水の安全性（配水管への逆流防止）を確保するため、増圧装置の流入側に減圧式逆流防止器を設置すること。

ただし、住宅専用建物には複式逆止弁または、その機能が同等以上のものとする事ができる。

### (4) 設置場所

逆流防止装置の設置は、施工性、保守管理の容易性、損傷、凍結、逆流による汚濁、汚染のおそれのない場所を選定しなければならない。

ア 減圧式逆流防止器は建物内又は地上に設置することを基本とする。

なお、建物内に設置する場合は、排水等を考慮すること。

イ 減圧式逆流防止器の流入側にストレーナーを設置する。

ウ 減圧式逆流防止器は適切な吐水口空間を確保した間接排水とすること。

## 7 他の給水方式との併用

直結直圧方式及び受水槽方式との併用は認めるものとする。ただし、給水管の分岐

口径範囲内とする。また、直結直圧方式と併用する場合は、直圧給水高は2階までとする。

- (1) 維持管理、経済性等から同一建物内の給水方式は、1給水方式が望ましいが、使用者の利便性を考慮し、給水管の分岐口径範囲内で認めるものとする。
- (2) ポンプ起動時に給水管内の水圧低下が考えられることから直圧給水階高を2階までとする。
- (3) 他の給水方式との併用を行う場合は、他の給水系統と誤って接続されないよう措置を施すこと。

#### 8 既設建物の直結増圧式給水方式

給水方式を受水槽方式から直結増圧式給水方式に切替える場合は、本要領に準じて施行するものとする。

- (1) 一般の給水装置と同様に、水道法施行令第6条の構造及び材質の基準に適合していることを確認すること。

#### 9 共用給水栓の設置

直結直圧方式の共用給水栓を設置することが望ましい。

- (1) 増圧装置の故障、保守点検、修理及び停電時に備えて、水が使用できるように直結直圧方式の共用給水栓を設置すると便利である。また、散水栓等との兼用でも良い。

#### 10 保守点検

増圧装置設置者は、増圧装置及び逆流防止装置の保守点検を必ず年1回行い機能等を確認すること。

- (1) 増圧装置含む給水装置の管理責任は所有者にあり、増圧装置の異常、故障時に備え、外部警報盤を管理人室等に設置するとともに、管理業者と維持管理契約を結ぶなどし、緊急時（増圧装置本体にメーカー等の連絡先を明示）の対応を図ること。

#### 11 修理区分

給水装置工事施行基準の規定によるものとする。（一般の給水装置と同様の扱いとする。）

#### 12 費用負担

増圧装置を含む給水装置工事は、全て設置者等の費用負担とする。また、保守点検に係る費用についても同様である。

#### 13 提出書類

直結増圧式給水方式を申請する場合は、給水条例施行規程第6条の規定による工事の承認申請時に次の書類を添付すること。

- (1) 直結給水用増圧装置設置条件承諾書
- (2) 水理計算書

附 則

(施行期日)

- 1 この要領は、平成31年4月1日から施行する。

### 3 階直結直圧式給水方式に係る実施要領

#### 1 目的

この要領は、配水管の水圧を利用して3階建て建物に対して、受水槽を経由せず直接給水を行う場合の取扱いを定めるものとし、事務処理を円滑に行うため、必要な事項を定めるものである。

#### 2 対象範囲

(1) 対象範囲は、直結直圧式による給水が可能な3階建て建物とし、3階を越える建物であっても、4階以上に給水装置を設けないものは対象とする。

なお、ストック機能が必要な建物、危険な物質を取り扱う工場等は受水槽方式による給水が望ましい。

ア 対象範囲は、2階建て以下の建物に直結直圧式により給水する場合と同様とする。

イ スtock機能が必要な建物とは

① 一時的に多量の水を使用する施設

② 常時一定の水供給が必要で、断水による影響が大きな施設等

(例) 病院、ホテル、百貨店、興行場等施設及び食品冷凍機、電子計算機の冷却用水等のある施設等

ウ 危険な物質を取り扱う工場等とは

毒物、劇物及び薬品等の危険な化学物質を取扱い、これを製造、加工又は貯蔵等を行う工場、事業所及び研究所等

(例) クリーニング、メッキ、写真、印刷・製版、石油取扱、染色、食品加工等の業を行う施設等

#### 3 実施条件

実施にあたっては、以下に掲げる条件をすべて満たさなければならないものとする。

(1) 必要水圧

申請場所直近の消火栓において、24時間以上の水圧を測定し、この測定値の最小水圧が、分岐しようとする配水管位置での水圧に置き換えた場合であっても0.196MPa(2.0kgf/cm<sup>2</sup>)以上なければならない。

(2) 給水装置の高さ

3階に設置する給水装置の最高位は、原則として配水管の布設道路面から8.5m以下とする。また、3階建て建物の判断は、建築確認通知書等により行う。

(3) 給水管の分岐口径

配水管から分岐する給水管口径は、原則として配水管口径より2段階以下とする。

(4) 測定場所

配水系統及び申請場所の地盤高等の条件を考慮の上、申請場所直近の消火栓を選定する。

(5) 測定方法

自記録水圧計（データロガ）等により、連続24時間以上測定する。

(6) 測定結果の処理

ア 換算水圧

測定した水圧結果から、移動平均処理などにより急激な上下変動を取り除き、測定場所における配水管最小水圧を決定する。

ついで、次式により申請場所（分岐位置）での配水管最小水圧に換算する。

換算水圧＝測定水圧－（申請場所の地盤高－測定場所の地盤高）

イ 換算水圧と基準値（0.196MPa＝2.0kgf/cm<sup>2</sup>）と比較し、次により判定する。

- ① 換算水圧が基準値以上となった場合は、直結直圧式給水は可能である。
- ② 換算水圧が瞬間時に基準値未満となった場合は、その原因を究明し、一時的なものであれば、直結直圧式給水は可能である。
- ③ 換算水圧が定常的に基準値未満となる場合は、直結直圧式給水とすることはできない。

4 水理計算等

給水管口径決定等の水理計算にあたっては、使用実態に沿った同時使用水量を的確に算定し、その水量に応じた給水管取出し口径等を、Φ50mm以下はウエストン公式、φ50mmを超えるものについてはヘーゼン・ウィリアムス公式によって決定するもののほか、次により算定するものとする。

(1) 同時使用水量

ア 集合住宅の場合

- ① 戸数から予測する方法（BL規格）

$$Q = 4.2 N^{0.33} \quad (10 \text{ 戸未満})$$

$$Q = 1.9 N^{0.67} \quad (10 \text{ 戸以上 } 600 \text{ 戸未満})$$

Q：同時使用水量（ℓ/min）

N：戸数

- ② 居住人数から予測する方法

（給水装置工事技術指針・給水工事技術振興財団）

$$Q = 2.6 P^{0.36} \quad (1 \text{ 人} \sim 30 \text{ 人})$$

$$Q = 1.3 P^{0.56} \quad (31 \text{ 人} \sim 200 \text{ 人})$$

$$Q = 6.9 P^{0.67} \quad (201 \text{ 人} \sim 2000 \text{ 人})$$

Q：同時使用水量（ℓ/min）

P：人数

#### イ 集合住宅以外の場合

「給水用具給水負荷単位」又は「給水用具の同時使用率」を用いて算定する。

(注)「給水用具給水負荷単位」「給水用具の同時使用率」は県水道局資料による。

ウ 上記ア、イの算定式によりがたい場合には、それぞれの施設に適合した算定式を採用することができる。

#### (2) 損失水頭の算定に用いる給水用具等の直管換算

給水用具等の直管換算表は、「給水装置工事施行基準」によるものとするが、逆流防止弁（単式逆止弁）については次表のとおりとする。

逆流防止弁の直管換算表

口径 (mm)	13	20	25	30	40	50
直管換算長 (m)	1.6	1.5	1.2	1.6	1.7	1.8

#### (3) 最低作動水圧

最低作動水圧を必要とする給水用具がある場合は、給水用具の取付部において、最低必要圧力を考慮すること。

特に集合住宅のように3階部分が生活拠点となる場合には、留意することが必要である。

(最低必要圧力とは、給水用具を適切に作動させるために必要な最低圧力のことで、給水用具直前での流水時の圧力)

#### (4) 管内流速

給水管の管内流速は、あまり速くすると流水音が生じたり、ウォーターハンマーをおこしやすくなるので、2.0m/sec以下に抑えること。

(5) 給水管等の口径決定をするには、同時使用水量を適正に設定しなければならない。

(6) 同時使用水量の設定を誤ると、過大な設備投資や給水不良等の原因となる。

### 5 量水器の口径決定及び設置

#### (1) 量水器口径の決定

量水器口径の選定は、表-4.12「水道メーター形式別使用流量基準」による。

#### (2) 量水器の設置

量水器は建物の構造により、建物の屋内配管又は屋外に設置するものとし、第5章8号のメーターの設置工事による。

### 6 配管

配管は、次に掲げる事項によるものとする。

(1) 空気溜りを生じるおそれがある場所にあつては、空気弁を設置すること。

(2) 衝撃防止及び凍結防止のための必要な措置を講ずる。

(3) 複数の立上がり管による給水の場合、維持管理が容易な場所に止水栓を設置する。

### 7 逆流防止弁の設置

3階直結直圧式の給水装置には、必ず逆流防止装置を設置するものとし、逆流防

止弁の選定及び設置等にあたっては、次の各号に掲げる事項によるものとする。

(1) 逆流防止弁の選定

逆流防止弁は、単式逆止弁またはその機能が同等以上のものとする。

(2) 逆流防止弁の設置場所

ア 口径25mm以下の逆流防止弁は、原則として量水器筐内に設置する。

ただし、量水器が屋内に設置される場合や、設置スペースの問題等から逆流防止弁を量水器筐内に設置することが困難な場合は、逆止弁筐内に単独で設置するか、又はパイプシャフト内に設置する。

イ 口径30mm及び口径40mmの逆流防止弁は、逆止弁筐内に単独で設置するか、又はパイプシャフト内に設置する。

ウ 口径50mm以上の逆流防止弁は、原則としてパイプシャフト内に設置する。

エ 逆流防止弁を逆止弁筐内又はパイプシャフト内に設置する場合は、逆流防止弁の下流側にボール式伸縮止水栓などの止水栓を設置する。

(3) 逆止弁筐の選定

口径20mm～口径40mmの逆流防止弁を単独で逆止弁筐に設置する場合の逆止弁筐は、樹脂製特大とする。

8 既設建物の3階直結直圧式給水方式

給水方式を受水槽方式から3階直結直圧式に切替える場合は、本実施要領に準じて施行するものとする。

9 修繕区分

「給水装置工事施行基準」の規定によるものとする。

10 事前協議

(1) この要領に基づき給水を受けようとする申請者、指定給水装置工事事業者又は協議者は、給水装置承認申請を行う前に、「配水管水圧測定依頼書」(別紙様式1)により配水管水圧測定を水道事業管理者(以下「管理者」という。)に依頼しなければならない。

(2) 管理者は配水管水圧を測定し、直結直圧式給水の可否について「配水管水圧測定結果」(別紙様式2)により回答するものとする。

(3) 前項の回答により、直結直圧式給水が可能な場合は、給水装置承認申請前に必要に応じて次の書類を持参して、十分協議を行うものとする。

ア 案内図

イ 立面図

ウ 管網図

エ 水理計算書

オ 配水管水圧測定結果の写し

カ その他

附則

(施行期日)

- 1 この要領は、平成31年4月1日から施行する。

## 受水槽以下給水設備を直結給水設備に切替える場合の取扱い

受水槽以下給水設備を直結給水装置に切替える場合の取扱いについて

平成31年4月1日施行

厚生労働省通知「平成17年9月5日付健水発第0905002号【受水槽以下設備を給水装置に切替える場合の手続きについて】」に基づき、広域連合企業団における対応を以下のとおりとします。

### 1. 事前確認

受水槽式給水設備を直結給水方式の給水装置に変更する工事の承認を申し込む者（指定給水装置事業者が申し込み手続きを委任されている場合は、当該工事事業者）は、事前に次の（1）～（3）に掲げる場合に応じ、該当する事項を実施、確認する。

#### （1）更生工事の履歴のない受水槽式給水設備から、直結給水方式に切替える場合

##### （ア） 既設配管の材質

- ・ 「給水装置の構造及び材質の基準」（以下、「構造材質基準」という。）に適合した製品が使用されていることを現場及び図面にて確認する。
- ・ 構造材質基準に適合した製品が使用されていない場合は、同基準に適合した給水管、給水用具に取り替える。
- ・ 埋め込み等により確認が困難な場合は、図面等にて確認する。

##### （イ） 既設配管の耐圧試験

- ・ 耐圧試験における水圧は規定水圧を1分間加えた後、水漏れ等が生じないことを確認する。

##### （ウ） 水質試験

- ・ 直結給水への切替え前において、水道法第20条第3項に規定する者による水質試験を行い、水道法第4条に定める水質基準を満足していることを確認する。
- ・ 採水方法は、毎分5Lの流量で5分間流して捨て、その後15分間滞留させたのち採水するものとする。
- ・ 試験項目は味、臭気、色度、濁度、鉄、pHとする。

#### （2）更生工事を施工した履歴があり、ライニングに使用された塗料・工法及び施工状況が明らかな場合

##### ① 既設配管の材質

- ・ ライニングに使用された塗料が構造材質基準に適合した製品である場合は、施工計画書（工法、塗料、工程表等）及び施工計画に基づく施工報告書（写真添付）並びに塗料の浸出性能基準適合証明書の確認を行う。
- ・ なお、塗料が第三者認証品である場合は、浸出性能基準適合証明書に代えて認証登録証の写しとすることができる。

##### ④ 既設配管の耐圧試験

- ・ 耐圧試験は規定水圧で1分間保持することを原則とし、水漏れ等が生じない

ことを確認する。

③ 浸出性能確認の水質試験

- ・ 適切な施工が行われたことを確認するため、現地にて水道水を毎分5 Lの流量で5分間流して捨て、その後15分間滞留させた水を採取するとともに、管内の水を全て入れ替えた後の水を対象水（ブランク）として採取し、公的検査機関で水質試験を行い、構造材質基準に基づく浸出等に関する基準を満足していることを確認する。
- ・ 試験項目は、味、臭気、色度、濁度、鉄、pHのほか、更正工事に使用された塗料から浸出する可能性のある項目とする。

(3) 更生工事を施工した履歴があり、ライニングに使用された塗料・工法・施工状況が確認できない場合

① 既設配管の耐圧試験

- ・ 耐圧試験における水圧は規定水圧を1分間加えた後、水漏れ等が生じないことを確認する。

② 浸出性能試験

- ・ ライニングに使用された塗料については、既設給水管の一部をサンプリングし、それを供試体として公的検査機関で構造材質基準に基づく浸出性能試験を行い、浸出等に関する基準に適合していることを確認する。
- ・ 既設給水管のサンプリングが困難であり、浸出性能試験が実施できない場合は、現地にて水道水を16時間滞留させた水（給水設備のライニングされた管路内の水であって、受水槽等の水が混入していないもの）を採取するとともに、管内の水をすべて入れ替えた後の水を対象水（ブランク）として採取し、公的検査機関で水質試験を行い、浸出等に関する基準を満足していることを確認する。この場合において、一度の採水で5 Lの水量を確保できない場合は、同じ操作を繰り返し行い、水量を確保する。
- ・ 試験項目は、味、臭気、色度、濁度、鉄、pHのほか、浸出等に関する基準別表第1（厚生省令第14号第2条）のすべての項目とする。

2. 給水装置工事の申込み

受水槽式の給水設備を給水装置切替える工事は、既に給水の申込みを受け受水槽まで供給している給水装置に接続する工事であることから、給水装置の改造工事として取り扱う。なお、申込みに要する図書類は次のとおりとする。

図書類	(1)	(2)	(3)
給水装置工事申込書	○	○	○
既設装置調査報告書（図面及び現場確認） 第●号様式	○	○	○
水質試験成績証明書	○		
塗料の浸出性能基準適合証明書。ただし、第三者認 証品の場合は当該機関の認証登録証の写		○	
ライニングによる更生工事施工時の施工計画書		○	
同上施工報告書（写真添付）		○	
浸出性能確認の水質試験成績証明書		○	
浸出性能試験成績証明書			○
誓約書	○	○	○
その他水道事業者が指示した図書	○	○	○

（注）表中の（１）（２）（３）は、本文の１．事前確認に記述されている（１）（２）（３）のケースの工事をいう。

（１）（２）（３）について、埋込み等により構造材質の確認が困難な場合があること及び貯留機能がなくなることによる周知等から、申込者は直結直圧給水装置条件誓約書を申込み時に提出する。

### 3. その他

井水装置を直結給水装置に切替える場合は、上記の受水槽以下給水設備を井水装置に読替えるものとする。

また、井水装置を給水装置に切替える工事は、給水の申込みを受けていないことから、給水装置の新設工事として取り扱うものとする。

## 関係法令一覧

- ・水道法
- ・水道法施行令
- ・水道法施行規則
- ・給水装置の構造及び材質の基準に関する省令
- ・水質基準に関する省令
- ・道路法
- ・道路法施行令
- ・道路法施行規則
- ・建築基準法
- ・建築基準法施行令
- ・建築物における衛生的環境の確保に関する法律
- ・建築物における衛生的環境の確保に関する法律施行令
- ・建築物における衛生的環境の確保に関する法律施行規則
- ・都市計画法
- ・都市計画法施行令
- ・消防法
- ・消防法施行令
- ・消防法施行規則
- ・計量法
- ・計量法施行令

発行 かずさ水道広域連合企業団

木更津市潮見2丁目8番地

電話 0438-38-4609