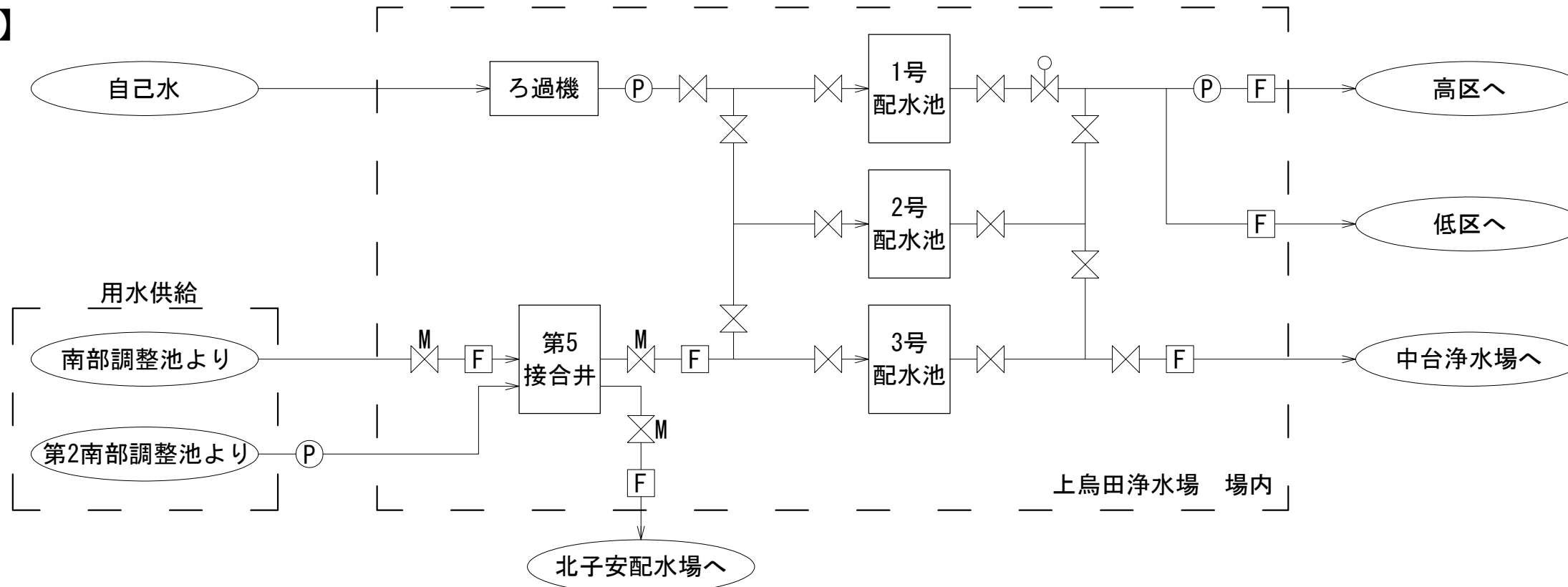
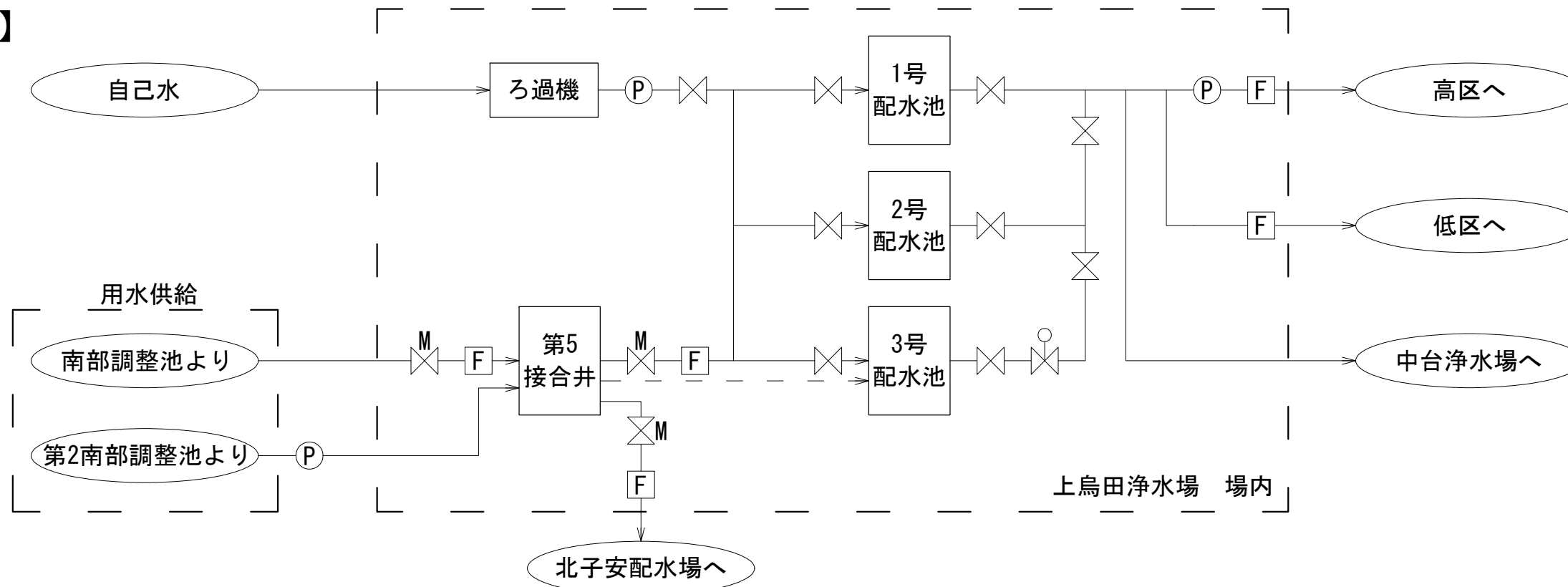


別紙8 上烏田浄水場施設フロー

【現況】



【計画】



- 凡例
- ⊗ 弁
 - ⊗ (with circle) 緊急遮断弁
 - M ⊗ 電動弁
 - F ⊗ 流量計
 - P ⊗ ポンプ