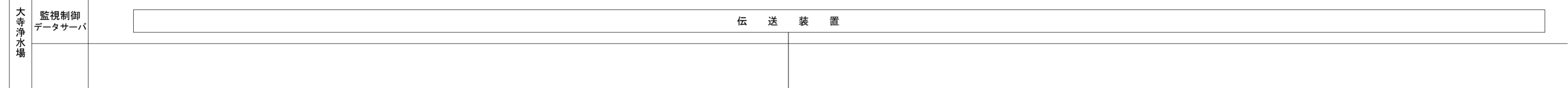


別紙10-1

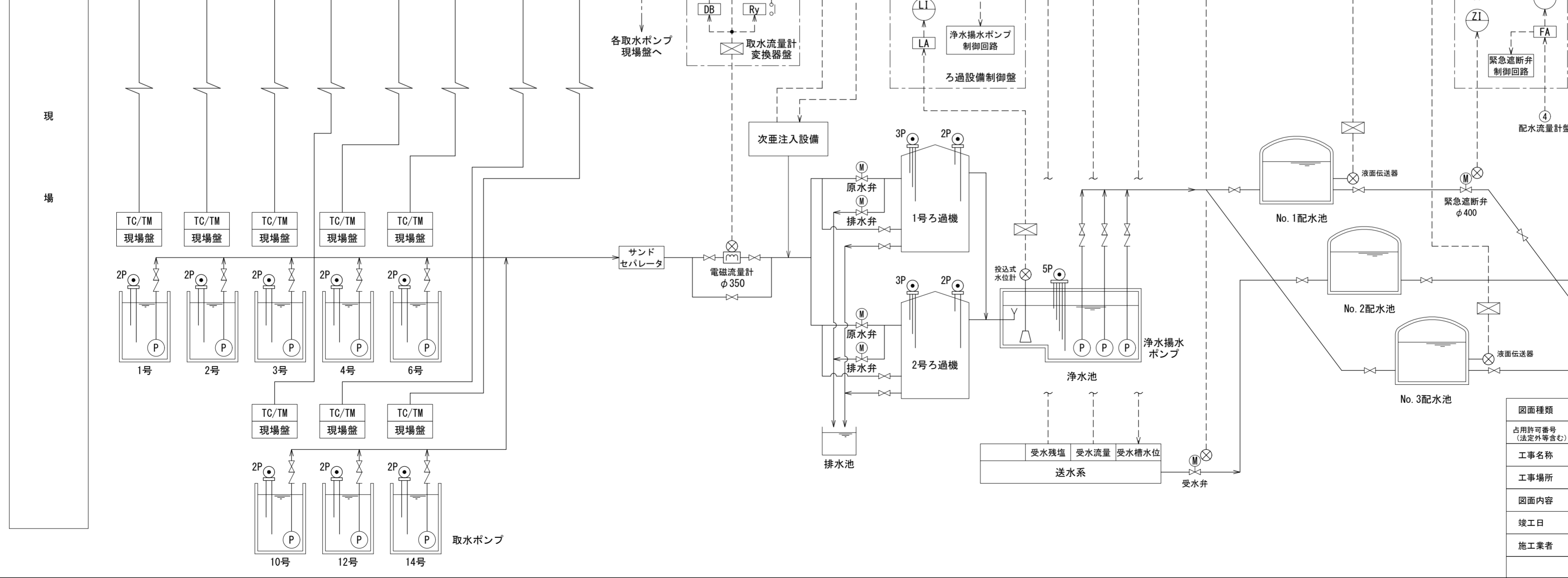
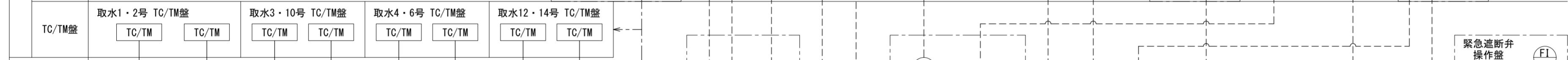
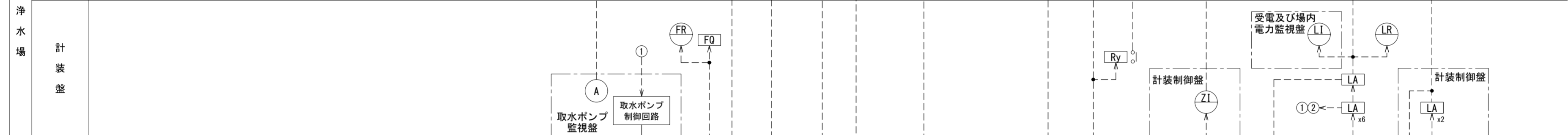
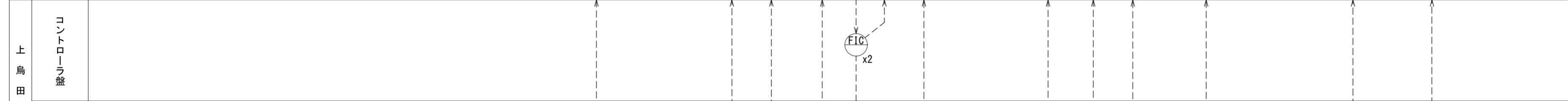
取水ポンプ電流
取水流量
取水流量積算
次亜塩素酸注入量
次亜塩素酸注入量設定
次亜塩素酸注入量設定
浄水池水位
受水残塩
受水流量
受水流量積算
受水弁開度
No.1配水池水位
No.3配水池水位
電動クランチ開度
自然流下配水流量

凡例	
記号	名称
L	水位
F	流量
Z	開度
CL	残塩
I	指示
C	調節
A	警報
Q	積算
DB	ディストリビュータ
A	警報設定器
△	変換器・中継箱
R/I	抵抗/電流変換器
I/P	積算演算器

ループ数	既設	8	1	1	1	2	2	1	1	1	1	1	1	1	1
	今回	0	0	0	0	0	0	0	0	0	0	0	0	0	0
	全体	8	1	1	1	2	2	1	1	1	1	1	1	1	1



伝送路



図面種類	設計図	工事番号	
占用許可番号 (法定外等含む)		占用等許可日	
工事名称			
工事場所	木更津市上烏田357番地2外		
図面内容	計装フローシート (上烏田浄水場)		
竣工日	令和 年 月 日	縮尺 図面枚数	NON 全業の内 号
施工業者	かずさ水道広域連合企業団		