

監査結果の公表

地方自治法(昭和22年法律第67号)第199条第4項の規定により令和5年度の定期監査を実施したので、同条第9項の規定によりその結果を次のとおり公表する。

令和6年1月17日

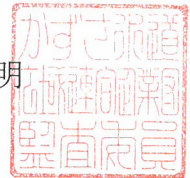
かずさ水道広域連合企業団

監査委員 露崎 善男



監査委員 高橋

明



1 監査の対象

令和5年度かずさ水道広域連合企業団水道用水供給事業及び水道事業

2 実施年月日

令和5年12月14日

3 監査の概要

広域連合企業団の財務に関する事務及び経営に係る事業を対象として、予算執行の適否、契約の締結、現金若しくは有価証券又は物品の保管、財産の管理等事務執行の適否について、更に事業が合理的かつ効率的に管理されているか、法令に合致し、かつ、予算議決の趣旨に沿ってなされているか等を主眼として、必要な監査を関係資料等の提出及び関係職員の説明を求めて実施した。

4 監査の結果

財務に関する事務の執行及び経営に係る事業の管理について、概ね適正と認められた。

令和5年度
定期監査報告書

かずさ水道広域連合企業団監査委員

目 次

第1	監査の対象	1
第2	監査の期間	1
第3	監査の範囲	1
第4	監査の方法	1
第5	監査の結果	1
	令和5年度の事業概要	2
	組織図	3
	職員数	4
	各課・室の分掌事務	4
	予算整理状況調書	6

(注) 1 本文及び各表中の比率(%)については、原則として表示単位未満を四捨五入し算出した。

2 比率の表示中、「0.00」は当該値があるが単位未満のもの、「-」は当該値がないもの、「△」は減少又は損失をいう。

第1 監査の対象

かずさ水道広域連合企業団

第2 監査の期間

令和5年11月30日から12月14日まで

第3 監査の範囲

令和5年4月1日から9月30日までに施行された事務事業

第4 監査の方法

財務に関する事務の執行及び経営に係る事業の管理並びに事務の執行が法令に適合し、正確で、最少の経費で最大の効果を挙げるようにし、その組織及び運営の合理化に努めているか監査することとした。

提出された監査資料及び関係書類帳簿を、事前に補助職員に予備監査させ、本監査においては、監査資料に基づき関係職員から説明を聴取して適正な監査の執行に努めた。

第5 監査の結果

事務事業の運営は、経営の基本原則に沿って施行されており、予算の執行についても、おおむね所期の目的に沿って行われているものと認められた。

なお、監査の概要は、次のとおりである。

令和5年度の事業概要

かずさ水道広域連合企業団は、木更津市、君津市、富津市、袖ヶ浦市の水道事業と旧君津広域水道企業団が行ってきた水道用水供給事業を統合的に運営する組織として、平成31年1月21日に設立され、同年4月1日から事業を開始した。

事業の5年目となる令和5年度の各事業の概況については以下のとおりとなる。

(1) 水道事業

4市における上半期の給水戸数は139,060戸で、総配水量は19,320,701 m³となる。

なお、1日平均配水量は105,578 m³、1日最大配水量は7月17日に113,677 m³を記録した。

有収水量は16,112,331 m³で、有収率は83.39%となった。

本年度の建設改良事業は、老朽管更新工事を計画している。

当期契約した主な工事と契約額

・畑沢南二・三丁目地先配水管改良工事	117,920,000 円
・大中地先配水管更新工事	217,250,000 円
・千種新田地先配水管更新工事	175,043,000 円
・神納地先配水管改良（その1）工事	211,530,000 円

(2) 水道用水供給事業

本年度の年間総給水量は、52,315,400 m³を予定しているが、上半期の給水量は25,848,131 m³となり、予定量26,080,500 m³に対し99.1%の供給実績となった。

なお、1日平均給水量は141,247 m³、1日最大給水量は9月2日に153,072 m³を記録し、負荷率は92.27%となった。

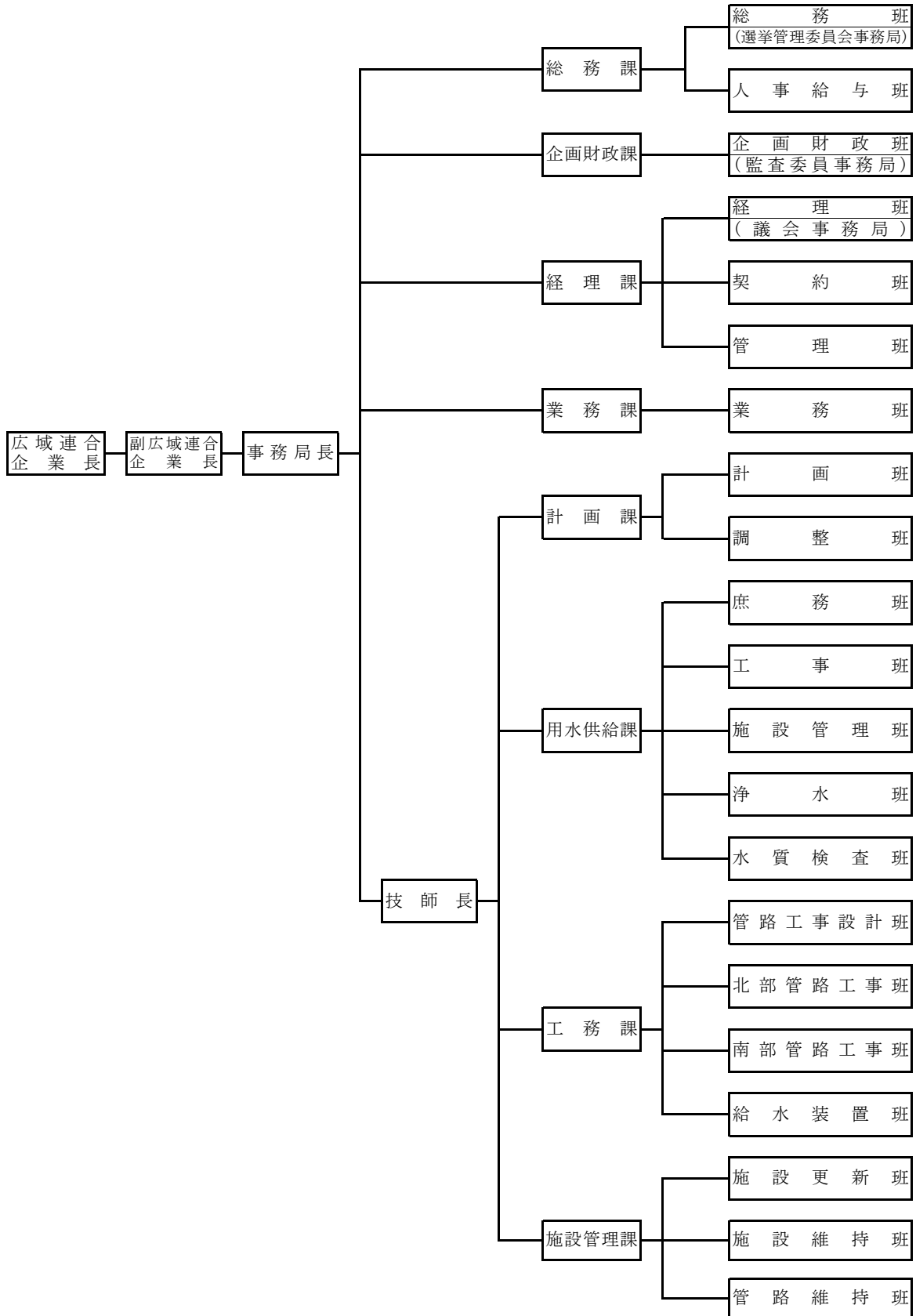
本年度の建設改良事業は更新事業及び災害対策事業を計画している。

当期契約した主な工事と契約額

・十日市場浄水場インバータ設備更新工事（その2）	297,000,000 円
・吉野田配水場CVC装置更新工事	62,700,000 円
・大寺浄水場取水施設等耐震補強工事（側方流動対策）	254,100,000 円

組織図

(令和5年9月30日)



職員数

水道事業

(令和5年9月30日現在)

区分	職員数	前年度同期職員数	増・減
損益勘定所属職員	58	58	0
資本勘定所属職員	30	31	△ 1
合計	88	89	△ 1

水道用水供給事業

(令和5年9月30日現在)

区分	職員数	前年度同期職員数	増・減
損益勘定所属職員	62	61	1
資本勘定所属職員	7	7	0
合計	69	68	1

※ 広域連合企業長、副広域連合企業長を除く。
事務局長、技師長は水道用水供給事業に含む。

各課・室の分掌事務

総務課

- (1) 議会に関すること。
- (2) 監査に関すること。
- (3) 公印及び文書の総括管理に関すること。
- (4) 例規及び公告式に関すること。
- (5) 広報及び広聴に関すること。
- (6) 人事、給与その他職員に関すること。
- (7) 前各号に掲げるもののほか、他の課及び室に属しない事項に関すること。

企画財政課

- (1) 予算に関すること。
- (2) 企業債、補助金、出資金及び一時借入金に関すること。
- (3) 水道ビジョンに関すること。

経理課

- (1) 会計事務に関すること。
- (2) 資金の管理に関すること。
- (3) 決算に関すること。
- (4) 入札及び契約に関すること。
- (5) 固定資産の取得、管理及び処分に関すること。
- (6) 庁用物品の調達、出納、保管及び処分に関すること。

業務課

- (1) 給水契約に関すること。
- (2) 水道料金に関すること。
- (3) 水道メーターの点検に関すること。
- (4) 下水道使用料の徴収その他の受託事務に関すること。

計画課

- (1) 総合的な事業計画に関すること。
- (2) 給水に関すること。
- (3) 水源の保全並びにダム及び堰の管理に関すること。
- (4) 渇水及び災害の対策に関すること。
- (5) 配水管工事に係る材料及び規格に関すること。

用水供給課

- (1) 取水施設、浄水施設その他の水道施設の建設改良工事に関すること。
- (2) 取水施設、浄水施設その他の水道施設の維持管理に関すること。
- (3) 浄水場の見学、取締り等に関すること。
- (4) 中継ポンプ場の運転に関すること。
- (5) 水質に関すること。
- (6) 前各号にかかげるもののほか、浄水場の庶務に関すること。

工務課

- (1) 取水施設、配水施設その他の水道施設に係る導水管、送水管及び配水管の建設改良工事に関すること。
- (2) 給水装置の設置等に関すること。
- (3) 指定給水装置工事事業者の指定及び指揮監督に関すること。
- (4) 水道メーターに関すること(業務課の第3号に規定する事項を除く。)

施設管理課

- (1) 取水施設、配水施設その他の水道施設に係る設備(設備更新に係る付帯配管を含む。)の建設改良工事に関すること。
- (2) 取水施設、配水施設その他の水道施設の維持管理に関すること。
- (3) 水道用水供給事業からの受水に関すること。
- (4) 水質に関すること。
- (5) 配水管の水圧調整に関すること。
- (6) 漏水に関すること。

4 予算整理状況調書

〈水道事業〉

(1) 収益的収入及び支出

収 入

(令和5年9月30日現在)
※税込み表示(単位:円・%)

科 目	予算額 (A)	調定済額 (B)	収入済額 (C)	収入未済額 (B)-(C)	予算残額 (A)-(B)	執行率 (B)/(A)	前年度 執行率	備 考
水道事業収益	10,756,308,000	5,297,050,242	4,386,951,273	910,098,969	5,459,257,758	49.24	49.96	
営業収益	9,233,902,000	4,576,113,181	3,711,354,007	864,759,174	4,657,788,819	49.55	49.33	
給水収益	8,952,553,000	4,483,271,394	3,621,879,116	861,392,278	4,469,281,606	50.07	49.84	水道料金
その他の 営業収益	281,349,000	92,841,787	89,474,891	3,366,896	188,507,213	32.99	32.80	手数料
営業外収益	1,522,406,000	720,602,668	675,262,873	45,339,795	801,803,332	47.33	54.17	
加入金	596,497,000	313,335,000	268,356,000	44,979,000	283,162,000	52.52	64.42	新規加入負担金等
受取利息 及び配当金	200,000	200,000	0	200,000	0	100.00	0.00	配当金
他会計補助金	8,319,000	1,522,967	1,522,967	0	6,796,033	18.30	20.34	構成市からの繰出金
補償金	0	405,643	244,848	160,795	△405,643	-	-	配水管等破損管理に係る損害賠償金
長期前受金戻入	802,141,000	401,070,500	401,070,500	0	401,070,500	50.00	50.00	地方公営企業法施行規則第21条の規定により償却した長期前受金の収益化額
雑収益	22,920,000	4,068,558	4,068,558	0	18,851,442	17.75	25.94	
消費税及び地方 消費税還付金	92,329,000	0	0	0	92,329,000	0.00	0.00	
特別利益	0	334,393	334,393	0	△334,393	-	-	
固定資産 売却収益	0	334,393	334,393	0	△334,393	-	-	管理用地売却による

注) 長期前受金戻入については、上期分相当額による。

支 出

※税込み表示(単位:円・%)

科 目	予算額 (A)	支出負担 行為済額 (B)	振替額 (C)	支払義務 発生額 (D)	予算残額 (A)-(B)	執行率 (B)/(A)	前年度 執行率	備 考
水道事業費用	10,526,401,000	5,059,881,687	1,504,705,570	2,742,628,324	5,466,519,313	48.07	49.06	
営業費用	10,147,161,000	4,888,708,411	1,500,629,436	2,575,531,182	5,258,452,589	48.18	49.27	
原水及び浄水費	5,044,434,000	2,363,959,232	6,470,819	1,979,255,894	2,680,474,768	46.87	47.97	
配水費	874,957,000	362,842,058	12,315,075	179,212,534	512,114,942	41.47	45.62	うち繰越分予算額 14,850,000円
給水費	298,971,000	127,143,427	26,617,952	83,759,715	171,827,573	42.53	51.37	
業務費	594,059,000	442,120,821	6,104,349	244,869,480	151,938,179	74.43	75.04	
総係費	377,563,000	139,632,873	23,798,241	88,433,559	237,930,127	36.99	34.92	
減価償却費	2,850,646,000	1,425,323,000	1,425,323,000	0	1,425,323,000	50.00	50.00	
資産減耗費	106,531,000	27,687,000	0	0	78,844,000	25.99	0.00	
営業外費用	347,310,000	166,987,142	0	166,987,142	180,322,858	48.09	46.03	
支払利息及び 企業債取扱諸費	335,525,000	166,987,142	0	166,987,142	168,537,858	49.77	50.15	企業債利息
雑支出	1,016,000	0	0	0	1,016,000	0.00	0.00	控除対象外消費税等
消費税及び 地方消費税	10,769,000	0	0	0	10,769,000	0.00	0.00	
特別損失	11,942,000	4,186,134	4,076,134	110,000	7,755,866	35.06	56.82	
過年度損益修正損	11,942,000	4,186,134	4,076,134	110,000	7,755,866	35.06	56.82	過年度分水道料金還付等
予備費	19,988,000	0	0	0	19,988,000	0.00	0.00	
予備費	19,988,000	0	0	0	19,988,000	0.00	0.00	

注) 減価償却費については、上期分相当額による。

(2) 資本的収入及び支出

収 入

※税込み表示 (単位:円・%)

科 目	予算額 (A)	調定済額 (B)	収入済額 (C)	収入未済額 (B) - (C)	予算残額 (A) - (B)	執行率 (B)/(A)	前年度 執行率	備 考
資本的収入	5,601,179,000	41,673,629	30,381,029	11,292,600	5,559,505,371	0.74	1.20	
企業債	3,031,800,000	0	0	0	3,031,800,000	0.00	0.36	
企業債	3,031,800,000	0	0	0	3,031,800,000	0.00	0.36	うち繰越額に係る財源充当額29,400,000円
出資金	879,019,000	0	0	0	879,019,000	0.00	0.00	
出資金	879,019,000	0	0	0	879,019,000	0.00	0.00	うち繰越額に係る財源充当額38,211,000円
国庫補助金	1,481,574,000	0	0	0	1,481,574,000	0.00	0.00	
国庫補助金	1,481,574,000	0	0	0	1,481,574,000	0.00	0.00	うち繰越額に係る財源充当額45,240,000円
県補助金	11,893,000	0	0	0	11,893,000	0.00	0.00	
県補助金	11,893,000	0	0	0	11,893,000	0.00	0.00	うち繰越額に係る財源充当額8,854,000円
他会計補助金	50,176,000	25,088,324	25,088,324	0	25,087,676	50.00	50.00	
他会計補助金	50,176,000	25,088,324	25,088,324	0	25,087,676	50.00	50.00	構成市からの繰出金
負担金	146,717,000	15,622,200	4,329,600	11,292,600	131,094,800	10.64	19.51	
他会計負担金	97,248,000	0	0	0	97,248,000	0.00	0.00	
工事負担金	49,469,000	15,622,200	4,329,600	11,292,600	33,846,800	31.57	35.01	
固定資産売却代金	0	963,105	963,105	0	△ 963,105	-	-	
固定資産売却代金	0	963,105	963,105	0	△ 963,105	-	-	管理用地売却による

支 出

※税込み表示 (単位:円・%)

科 目	予算額 (A)	支出負担 行為済額 (B)	振替額 (C)	支払義務 発生額 (D)	予算残額 (A) - (B)	執行率 (B)/(A)	前年度 執行率	備 考
資本的支出	9,126,266,600	6,552,338,529	126,835,540	1,270,229,405	2,573,928,071	71.80	53.77	
建設改良費	7,256,626,600	5,641,890,513	126,835,540	359,781,389	1,614,736,087	77.75	55.12	
改良事業費	6,576,125,600	5,202,954,941	103,478,000	284,750,257	1,373,170,659	79.12	55.83	うち繰越分子算額325,001,600円
拡張事業費	116,688,000	107,723,000	0	0	8,965,000	92.32	0.00	うち繰越分子算額72,160,000円
事務費	484,252,000	268,354,851	21,466,600	74,767,132	215,897,149	55.42	58.87	
固定資産購入費	69,859,000	60,966,781	0	264,000	8,892,219	87.28	83.18	
量水器費	9,702,000	1,890,940	1,890,940	0	7,811,060	19.50	22.02	
企業債償還金	1,849,640,000	910,349,016	0	910,349,016	939,290,984	49.22	49.52	
企業債償還金	1,849,640,000	910,349,016	0	910,349,016	939,290,984	49.22	49.52	企業債元金
工事負担金返還金	99,000	99,000	0	99,000	0	100.00	99.97	
工事負担金返還金	99,000	99,000	0	99,000	0	100.00	99.97	
予備費	19,901,000	0	0	0	19,901,000	0.00	0.00	
予備費	19,901,000	0	0	0	19,901,000	0.00	0.00	

〈水道用水供給事業〉

(1) 収益的収入及び支出

収 入

(令和5年9月30日現在)
※税込み表示 (単位:円・%)

科 目	予 算 額 (A)	調定済額 (B)	収入済額 (C)	収入未済額 (B) - (C)	予 算 残 額 (A) - (B)	執行率 (B)/(A)	前年度 執行率	備 考
水道事業収益	6,796,873,000	3,385,613,390	2,847,409,097	538,204,293	3,411,259,610	49.81	49.81	
営業収益	6,509,593,000	3,246,816,353	2,708,672,934	538,143,419	3,262,776,647	49.87	49.82	
給水収益	6,480,309,000	3,229,938,723	2,694,830,424	535,108,299	3,250,370,277	49.84	49.78	給水料金
その他の 営業収益	29,284,000	16,877,630	13,842,510	3,035,120	12,406,370	57.63	58.50	受託水質検査料金
営業外収益	287,280,000	138,797,037	138,736,163	60,874	148,482,963	48.31	49.72	
受取利息 及び配当金	2,000	2,300	2,300	0	△ 300	115.00	115.50	預金利息
他会計補助金	1,850,000	0	0	0	1,850,000	0.00	0.00	構成団体からの繰出金
補償金	0	61,183	61,183	0	△ 61,183	-	-	配水管等破損管理に係る 損害賠償金
長期前受金戻入	274,377,000	137,188,500	137,188,500	0	137,188,500	50.00	50.00	地方公営企業法施行規則第 21条の規定により償却した 長期前受金の収益化額
雑収益	11,051,000	1,545,054	1,484,180	60,874	9,505,946	13.98	63.18	

注) 長期前受金戻入については、上期分相当額による。

支 出

※税込み表示 (単位:円・%)

科 目	予 算 額 (A)	支出負担 行為済額 (B)	振替額 (C)	支払義務 発生額 (D)	予 算 残 額 (A) - (B)	執行率 (B)/(A)	前年度 執行率	備 考
水道事業費用	7,170,177,000	3,715,264,805	1,246,088,883	1,382,458,984	3,454,912,195	51.82	55.15	
営業費用	6,914,581,000	3,680,364,740	1,246,088,883	1,347,558,919	3,234,216,260	53.23	57.04	
原水及び浄水費	3,068,221,000	1,735,131,472	20,691,161	1,051,276,107	1,333,089,528	56.56	68.07	
送水費	1,027,183,000	591,818,042	2,942,724	187,041,008	435,364,958	57.62	45.42	うち繰越分子算額 18,612,000円
総係費	364,483,000	153,360,226	22,399,998	109,241,804	211,122,774	42.08	43.64	
減価償却費	2,400,110,000	1,200,055,000	1,200,055,000	0	1,200,055,000	50.00	50.00	
資産減耗費	54,584,000	0	0	0	54,584,000	0.00	0.00	
営業外費用	240,172,000	34,900,065	0	34,900,065	205,271,935	14.54	15.00	
支払利息及び 企業債取扱諸費	69,844,000	34,649,361	0	34,649,361	35,194,639	49.61	53.25	企業債利息
雑支出	251,000	250,704	0	250,704	296	99.89	0.00	控除対象外消費税等
消費税及び 地方消費税	170,077,000	0	0	0	170,077,000	0.00	0.00	
特別損失	6,424,000	0	0	0	6,424,000	0.00	50.00	
その他特別損失	6,424,000	0	0	0	6,424,000	0.00	50.00	
予備費	9,000,000	0	0	0	9,000,000	0.00	0.00	
予備費	9,000,000	0	0	0	9,000,000	0.00	0.00	

注) 減価償却費については、上期分相当額による。

(2) 資本的収入及び支出

収 入

※税込み表示 (単位:円・%)

科 目	予 算 額 (A)	調 定 済 額 (B)	収 入 済 額 (C)	収 入 未 済 額 (B) - (C)	予 算 残 額 (A) - (B)	執 行 率 (B)/(A)	前 年 度 執 行 率	備 考
資 本 的 収 入	1,076,015,000	0	0	0	1,076,015,000	0.00	0.00	
企 業 債	500,000,000	0	0	0	500,000,000	0.00	0.00	
企 業 債	500,000,000	0	0	0	500,000,000	0.00	0.00	
出 資 金	58,400,000	0	0	0	58,400,000	0.00	0.00	
出 資 金	58,400,000	0	0	0	58,400,000	0.00	0.00	構成団体からの出資金
国 庫 補 助 金	505,115,000	0	0	0	505,115,000	0.00	0.00	
国 庫 補 助 金	505,115,000	0	0	0	505,115,000	0.00	0.00	うち繰越分子算額 52,840,000円
県 補 助 金	12,500,000	0	0	0	12,500,000	0.00	-	
県 補 助 金	12,500,000	0	0	0	12,500,000	0.00	-	水道施設緊急電源確保対 策事業補助金

支 出

※税込み表示 (単位:円・%)

科 目	予 算 額 (A)	支 出 負 担 行 為 済 額 (B)	振 替 額 (C)	支 払 義 務 発 生 額 (D)	予 算 残 額 (A) - (B)	執 行 率 (B)/(A)	前 年 度 執 行 率	備 考
資 本 的 支 出	3,232,368,700	2,668,439,040	5,738,394	460,074,994	563,929,660	82.56	81.17	
建 設 改 良 費	2,560,462,700	2,337,043,175	5,738,394	128,679,129	223,419,525	91.28	89.25	
改 良 事 業 費	2,180,684,700	2,034,780,165	0	4,954,701	145,904,535	93.31	88.21	うち繰越分子算額 381,051,700円
事 務 費	65,311,000	28,195,293	5,738,394	16,076,520	37,115,707	43.18	41.08	
固 定 資 産 購 入 費	80,365,000	69,639,900	0	5,434,000	10,725,100	86.66	92.81	
負 担 金	234,102,000	204,427,817	0	102,213,908	29,674,183	87.33	100.00	
企 業 債 償 還 金	666,906,000	331,395,865	0	331,395,865	335,510,135	49.70	55.68	
企 業 債 償 還 金	666,906,000	331,395,865	0	331,395,865	335,510,135	49.70	55.68	企業債元金
予 備 費	5,000,000	0	0	0	5,000,000	0.00	0.00	
予 備 費	5,000,000	0	0	0	5,000,000	0.00	0.00	