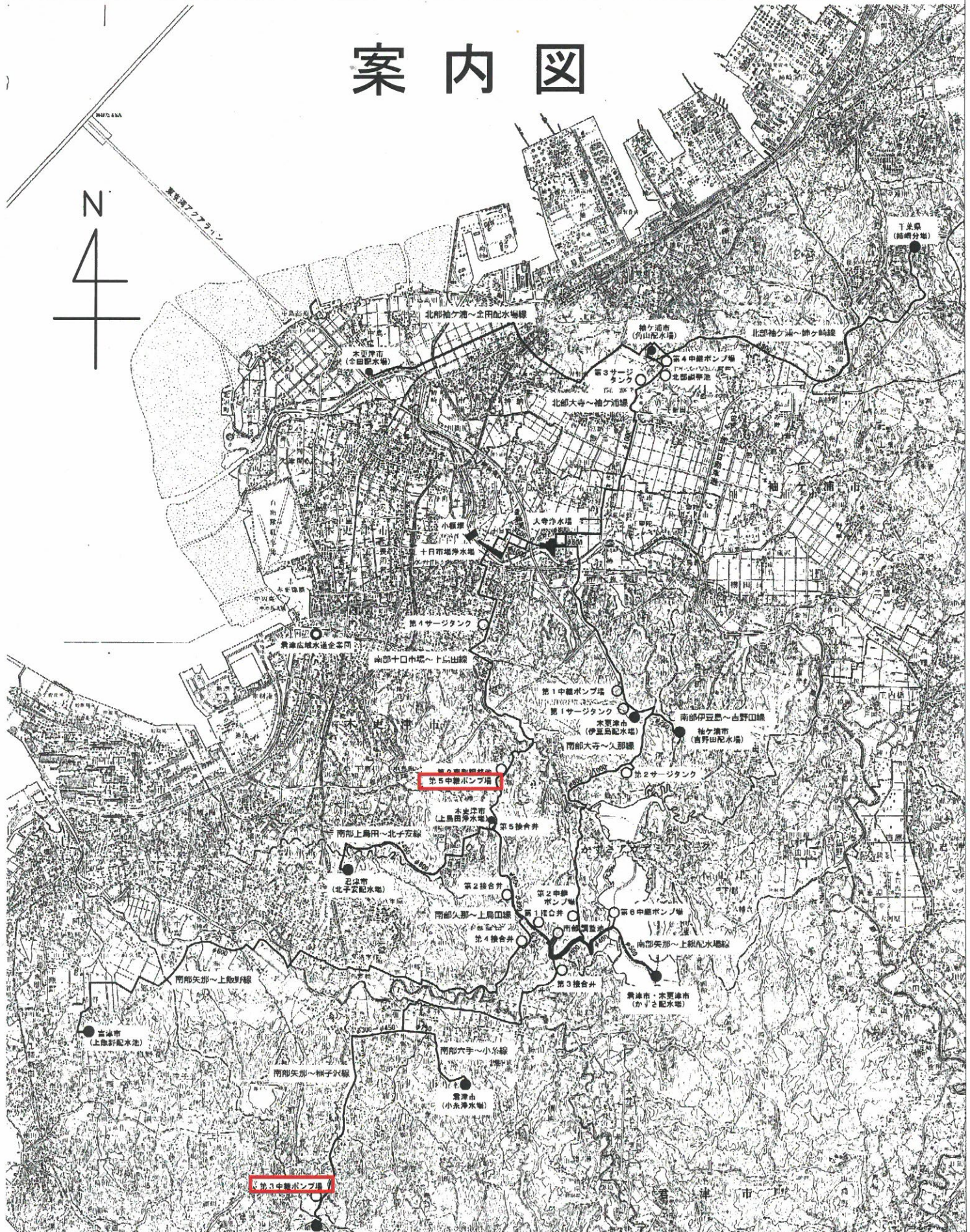
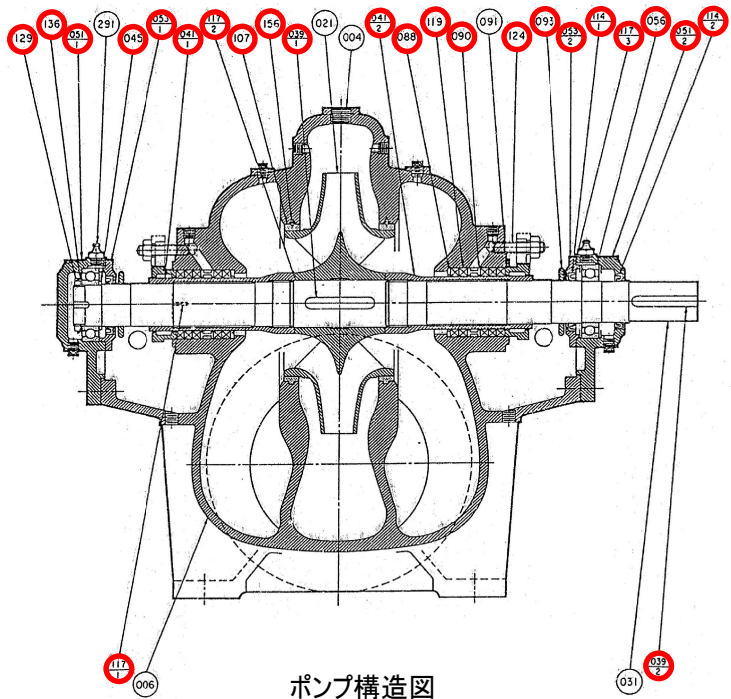


# 案内図



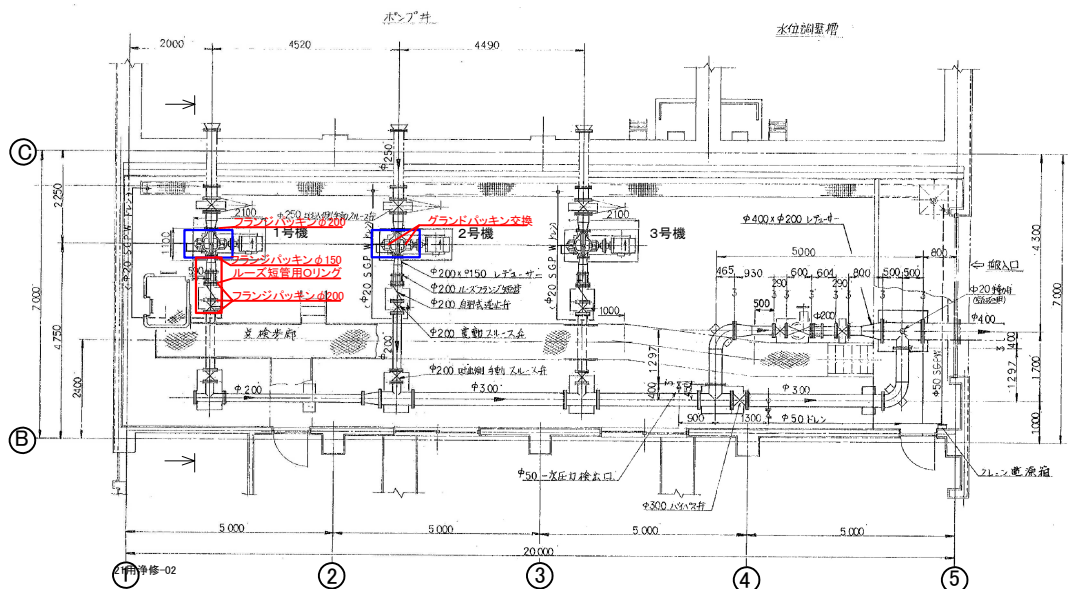
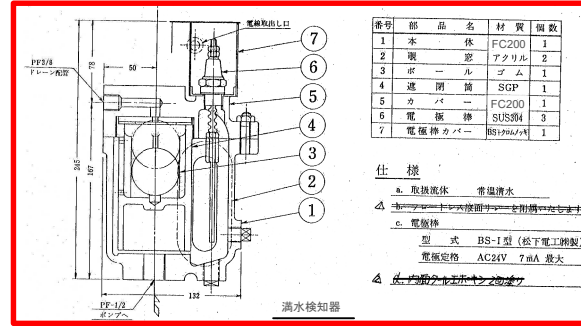
## 工事施工箇所

図面種類	設計図	工事番号	22用浄修-21
占用許可番号 (法外等含む)	占用等許可日		
工事名称	第3・第5中継ポンプ場 送水ポンプ設備点検整備工事		
工事場所	若津市作木203番3及び 木更津市矢野3735番1		
図面内容	案内図		
竣工日	期月	NONE	
施工業者	図面枚数	全4頁の内	

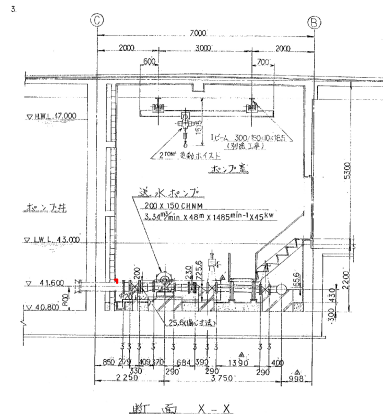


ポンプ構造図

051-1	軸受ケーシング	FC200	1		114-1	オイルシール	N・B・R	2	291	グリースニップル	C3604BD-F	2
045	ディスタンスピース	SS400	1		107	ライナリング	CAC406	2	166	ノックピン	SUS304	2
041-2	軸スリーブ	CAC406	1		093	水切つば	ネオプレン	2	136	軸受用塵缶	SS400	1
041-1	軸スリーブ	CAC406	1		091	パッキン押え	8C6	2	129	軸受用ナット	SS400	1
039-2	軸継手キー	S50C	1		090	封水リング	SUS304	2	124	パッキン押えボルト	C3604BD-F	4
039-1	羽根車キー	S50C	1		088	パッキン板	SUS304	2	119	グランドパッキン	P=6501L	10 1号・2号共交換とする
031	主 軸	S35C	1		056	蓋 軸 受	#6210	2	117-3	シートガスケット	オイルシート	2
021	羽 根 車	BC6	1		053-2	軸受カバー	FC200	1	117-2	シートガスケット	#6500	2
006	下部ケーシング	FC25	1		053-1	軸受カバー	FC200	1	117-1	シートガスケット	#6500	1SET
004	上部ケーシング	FC25	1		051-2	軸受ケーシング	FC200	1	114-2	オイルシール	N・B・R	1



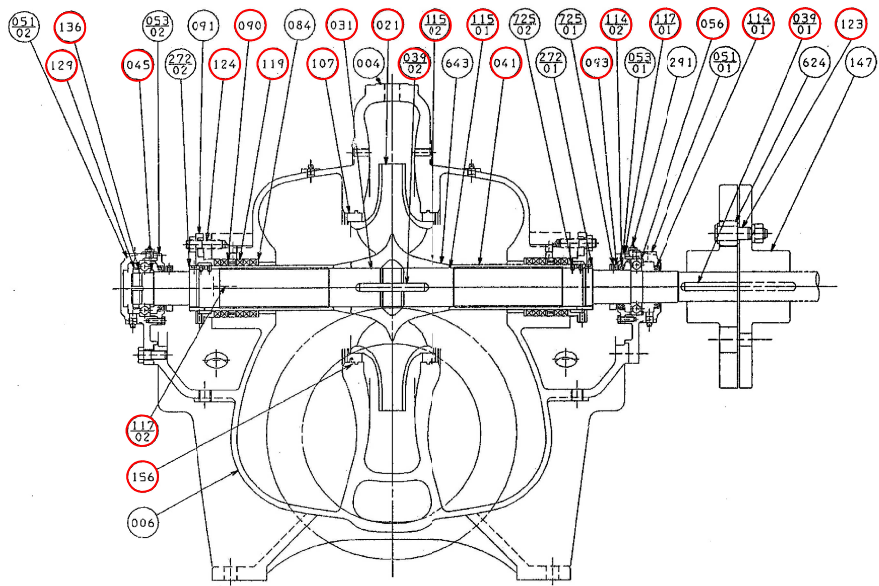
機器配置図



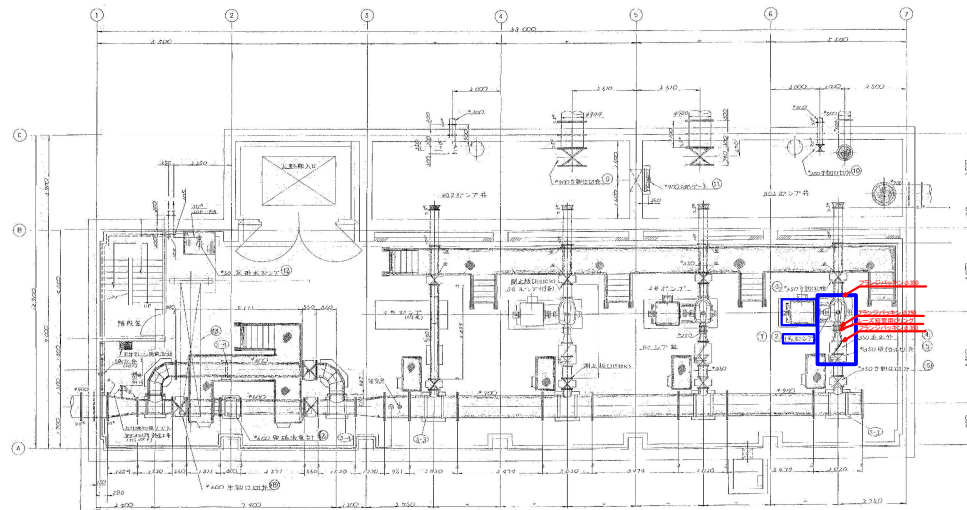
   点検整備対象機器  
   交換部品  
 特記なきものは1号とする。

図面種類	設計図	工事番号	22用浄修-21
占用許可番号 (法定外等含む)	—	占用等許可日	—
工事名称	第3・第5中継ポンプ場送水ポンプ設備点検整備工事		
工事場所	君津市作木203番3及び木更津市矢部3735番1		
図面内容	第3中継ポンプ場機器配置図及びポンプ構造図		
竣工日	令和 年 月 日	縮 尺	NONE-S
施工業者	図面枚数 全4葉の内2号		



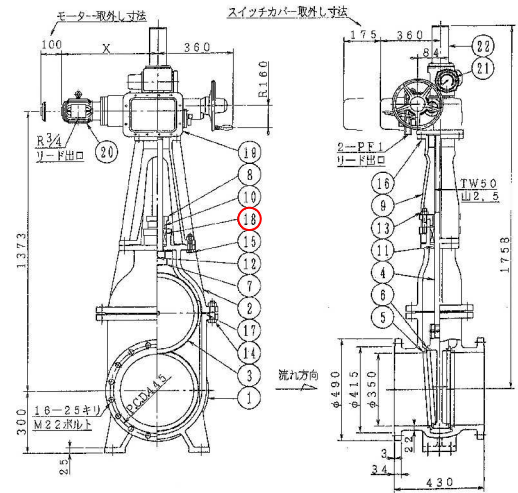


040	ランタリング	SUS304	2	147	フライング-4羽取り機軸手	SF490A	1SET	607#601g-m												
084	パッキン板	SCS13	2	136	軸受用歯金	SS400	1													
056	圧輪架	#6218	2	129	軸受ナット	SS400	1													
053	軸受カバー	FC200	1	124	パッキン押えボルト	C3604BD	4													
053	軸受カバー	FC200	1	123	カップリングボルト	SS400	1SET													
051	軸受ケーシング	FC200	1	119	グラウンドパッキン	タンカセンイ	10													
051	軸受ケーシング	FC200	1	117	シートガスケット	ノンスベスト	1													
045	調整リング	SS400	1	117	シートガスケット	アレスキート	2			225	止め止	SUS316	4							
041	パッキンスリーブ	SUS304	2	115	Oリング	NBR	2			225	止め止	SCM435	2							
039	軸継手キー	SS0C	1	115	Oリング	NBR	2			643	スリーブヘッド	BC6	2							
039	羽根車キー	SS0C	1	114	オイルシール	NBR	2			624	軸継手ボルト用コバジコ	NBR	1SET							
031	主軸	S35C	1	117	オイルシール	NBR	1			291	グリスノック	C3604BD	2							
021	インペラ	BC6-SCS13	1	107	ライナリング	CAC402	2			222	スリーブナット	BC6	1							
006	下部ケーシング	FC250	1	093	水切りつば	SS400	2			222	スリーブナット	BC6	1							
004	上部ケーシング	FC250	1	091	パッキン押え	BC6	2			156	ノックピン	SUS316	2							
番号	部品名	材料	個数	備考	番号	部品名	材料	個数	備考	番号	部品名	材料	個数	備考						



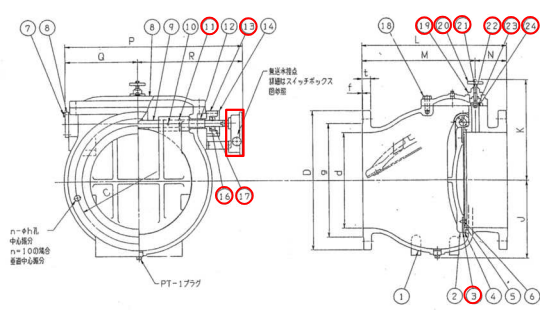
ポンプ外形図

ポンプ室平面図



電動吐出弁断面図

22	スピンドルカバー	SGPW	1																	
21	硬度指示針	—	—	—	—	—	—	—	—	—	—	—	—	—	—	—	—	—	—	—
20	電動機	—	—	—	—	—	—	—	—	—	—	—	—	—	—	—	—	—	—	—
18	バルブコントローラ	—	—	—	—	—	—	—	—	—	—	—	—	—	—	—	—	—	—	—
18	パッキン	ナイロン	1																	
17	ガスケット	SBR	1																	
16	六角ボルト	SS400	8																	
15	六角ボルト、ナット	SS400	4																	
14	六角ボルト、ナット	SS400	4																	
13	楕円ボルト、ナット	C3604	2																	
12	テーパピン	SUS304	1																	
11	ネックピン	BC6	1																	
10	ブッシュ	BC6	1																	
9	スタンド	FC200	1																	
8	パッキン押え	PCD450	1																	
7	こま	SCS2	1																	
6	弁体弁座	SUS403	2																	
5	弁箱弁座	SUS304	2																	
4	弁	SUS403	1																	



逆止弁断面図

24	シートパッキン	#317アスベスト	1																	
23	バイパス弁	C3604BD	1																	
22	Oリング	ニトリルコ	1式																	
21	バイパス弁	C3604BD	1																	
20	バイパス弁ハンドル	各版割板	1																	
19	バイパス弁	C3604BD	1																	
18	取付スジ	SS400	1式																	
17	Oリング	NBR	1式																	
16	Oリングボックス	BC6	1																	
15	シーリングカバー	BC6	1																	
14	シーリングケース	BC6	1																	
13	ブッシュ	BC6	2																	
12	スリーブピン	SUS304	2																	
11	止スジ	SUS304	2																	
10	弁	SUS403	1																	
9	弁箱	FCP450	1																	
8	弁箱適用蓋板	FC250	1																	
7	取付スジ	SS400	1式																	
6	取付スジ	SUS304	1式																	
5	当板	SUS304	1																	
4	弁箱弁座	BC6	1																	
3	コムイタ	各版割板	1																	
2	弁	FCP450	1																	
1	弁箱	FCP450	1																	
番号	部品名	材料	個数	備考																

点検整備対象機器  
交換部品

図面種類	設計図	工事番号	22用浄修-21
占用許可番号 (法外等含む)	—	占用許可日	—
工事名称	第3・第5中継ポンプ場送水ポンプ設備点検整備工事		
工事場所	君津市作木203番3及び木更津市失部3735番1		
図面内容	第5中継ポンプ場 機器配置図及びポンプ構造図		
竣工日	令和 年 月 日	縮尺	NONE-S
施工業者	—	図面枚数	全4葉の内4号