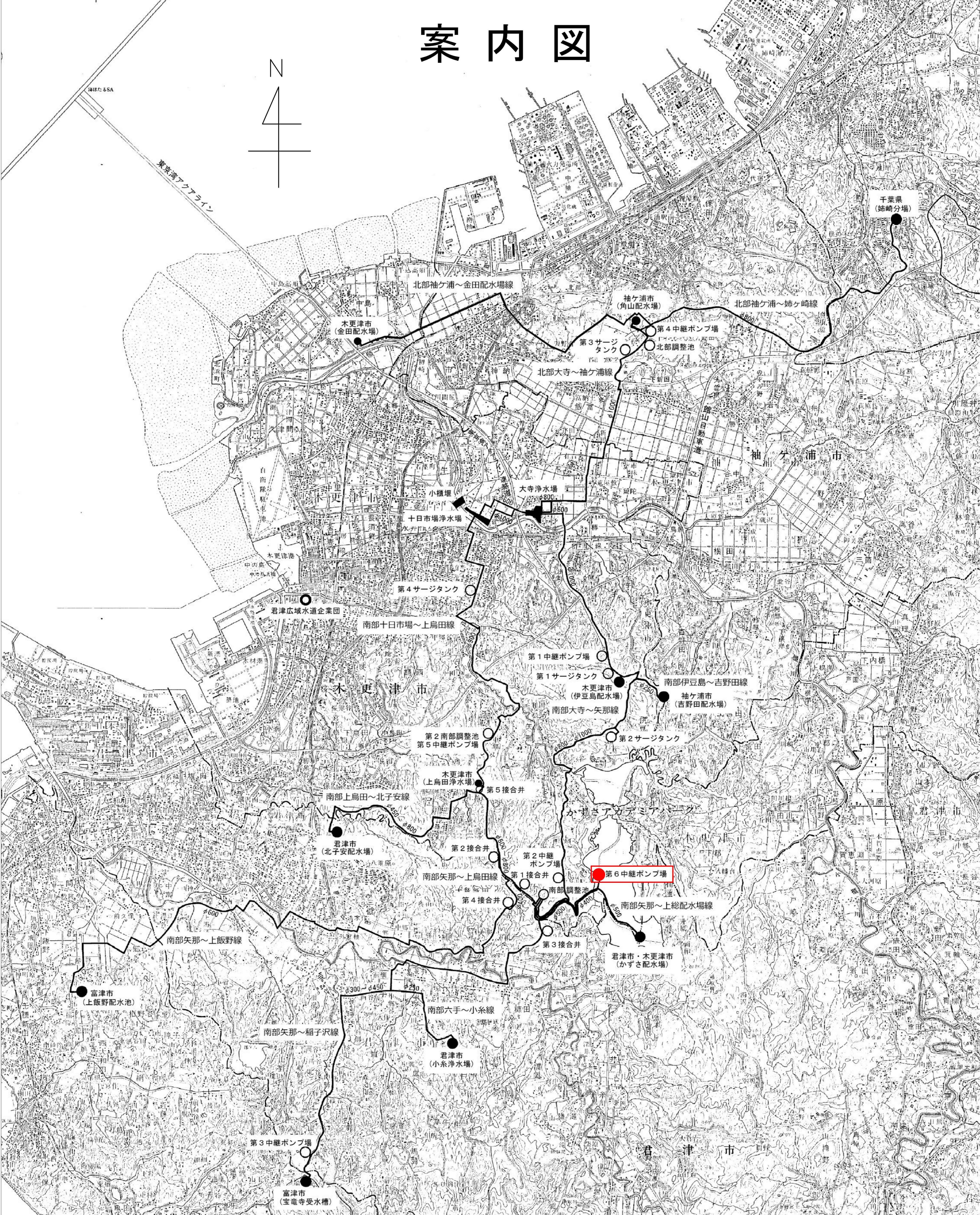
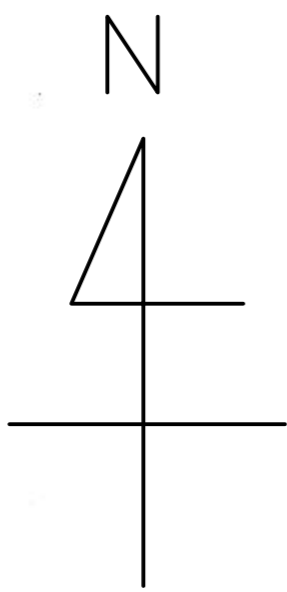
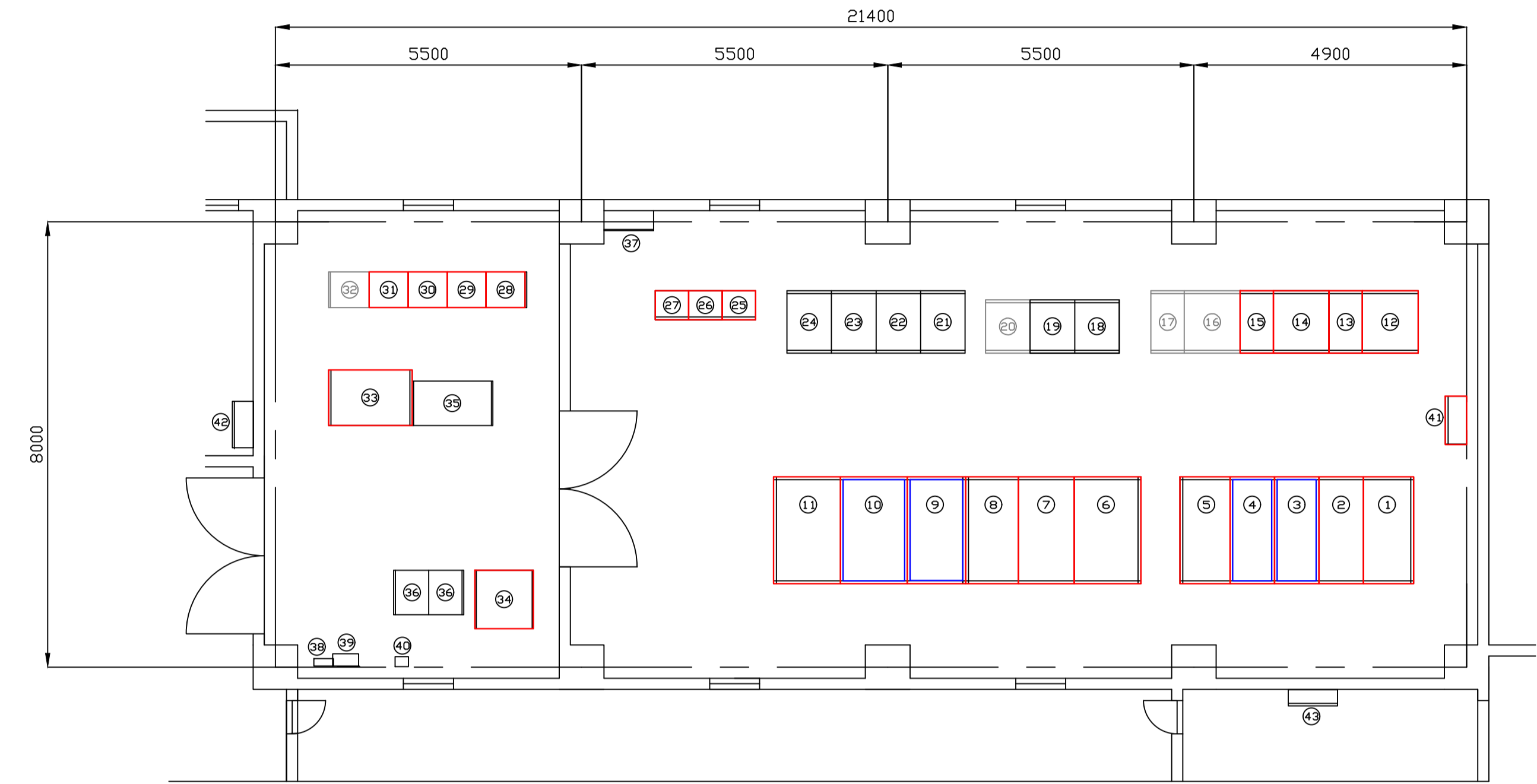
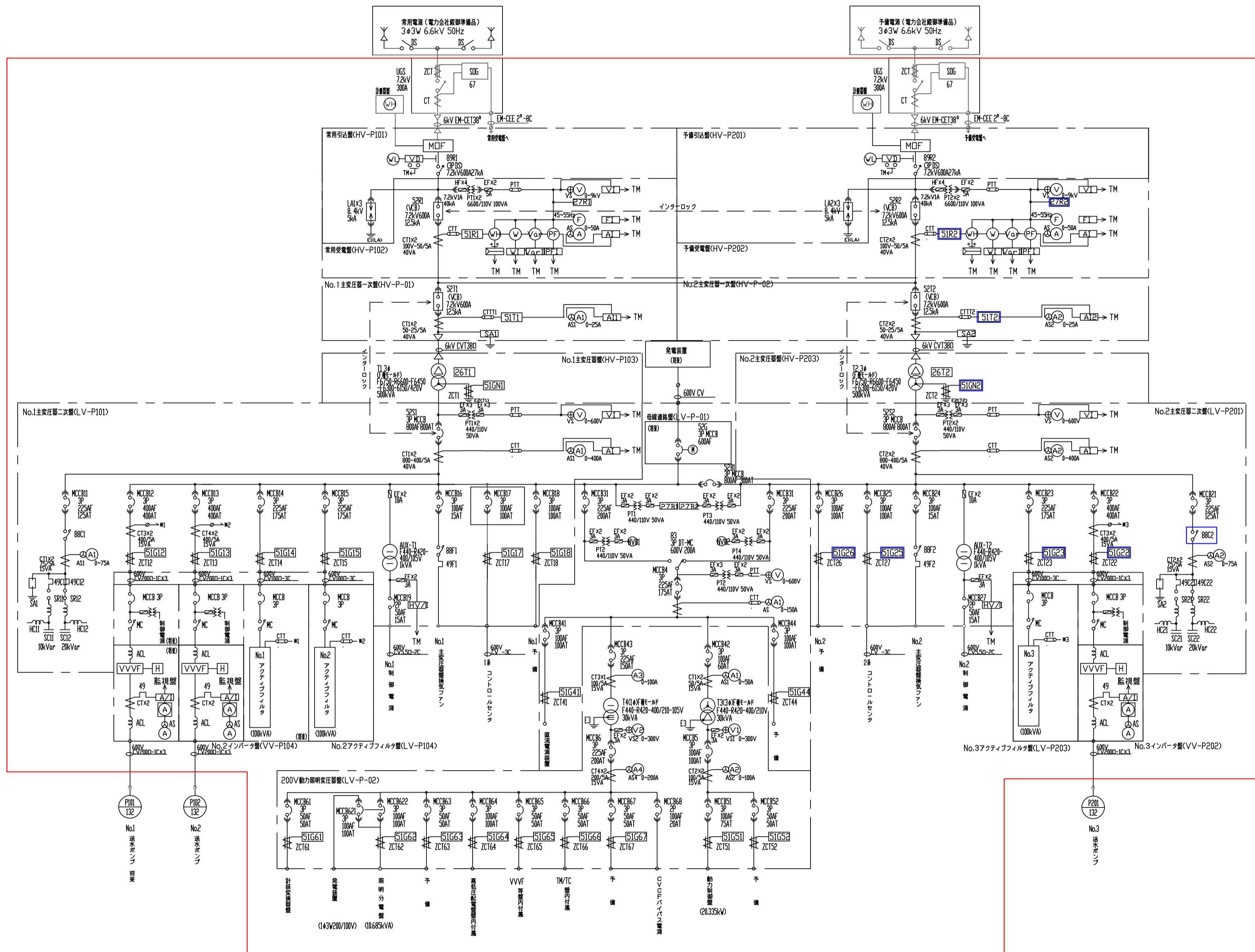


案内図



工事施工箇所

図面種類	設計図	工事番号	22用浄修-06
占用許可番号 (法定外等含む)		占用等許可日	
工事名称	第6中継ポンプ場電気設備点検整備工事		
工事場所	木更津市かずさ鎌足2丁目9番1		
図面内容	案内図		
竣工日	縮尺	NONE	
	図面枚数	全4葉の内1号	
施工業者	かずさ水道広域連合企業団 浄水1課		



2階電気室盤配置図

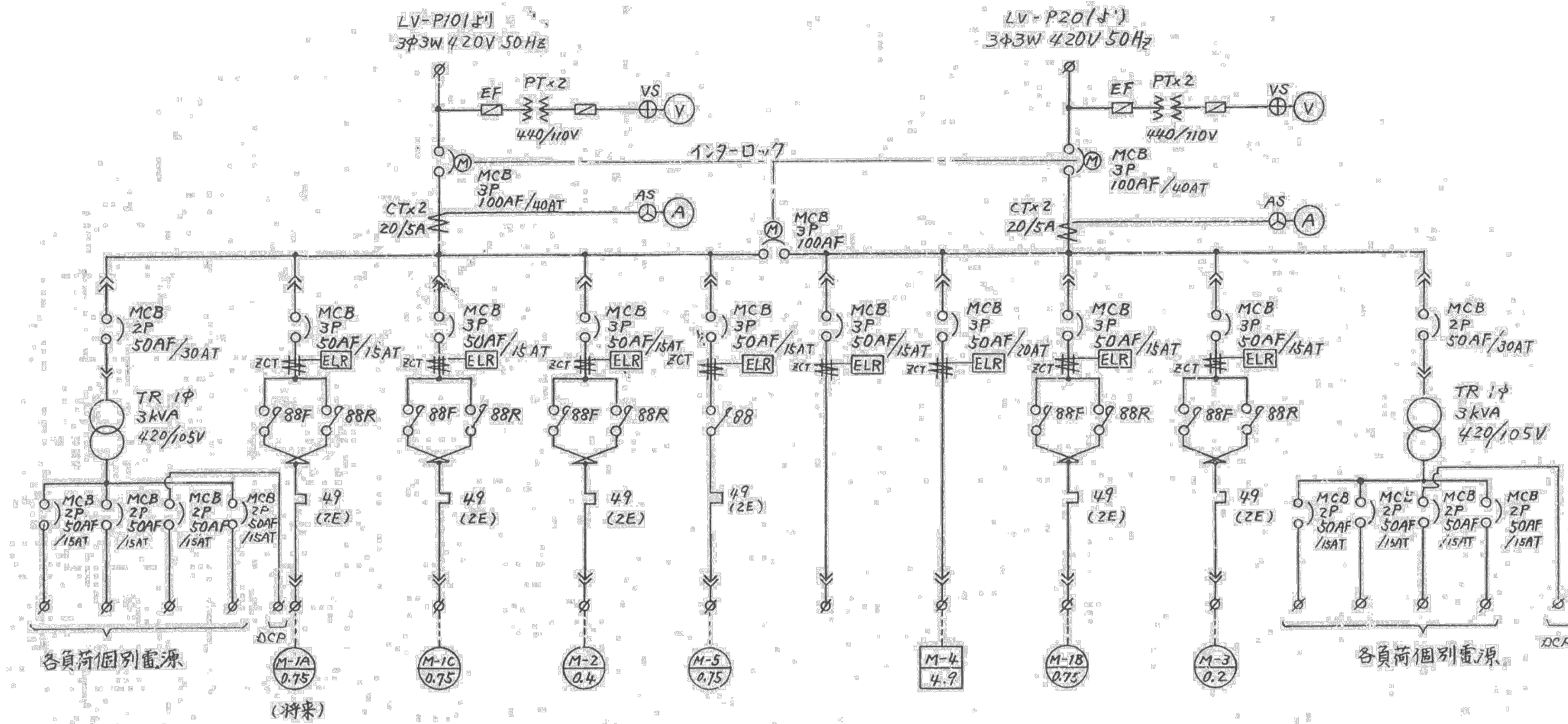
盤名称表

番号	盤記号	盤名称	備考	番号	盤記号	盤名称	備考	番号	盤記号	盤名称	備考
①	HV-P101	常用引込線		⑩	VV-P102	No.1インバータ盤	新築	⑳	RY-P-02	1系補助継電器盤(2)	
②	HV-P102	常用受電盤		⑪	VV-P101	No.1送水ポンプ盤	新築	㉑	RY-P-01	1系 * (1)	増設
③	HV-P-01	No.1主変圧器一次側		⑫	LV-P203	No.3アクティブフィルタ盤		㉒	KK-P-01	第0中継ポンプ監視操作盤	
④	HV-P202	予備受電盤		⑬	LV-P104	No.2 *		㉓	IN-P-01	第0中継ポンプ監視操作盤	
⑤	HV-P101	予備引込線		⑭	LV-P103	No.1 *	新築	㉔	KK-P-02	かずさ配水場監視操作盤	
⑥	HV-P101	No.1主変圧器		⑮	DC-P-01	直流電源盤		㉕	TH-P-601	テレメータ(1)	
⑦	LV-P101	No.1主変圧器二次主幹線		⑯	DC-P-22	CVCF盤		㉖	TH-P-602	テレメータ(2)	
⑧	LV-P-01	母線連絡盤		⑰	DC-P-02	交流機停電電源盤		㉗	L-1	連絡杆照明盤	
⑨	LV-P201	No.2主変圧器二次主幹線		⑱	DC-P-03	交流機停電電源盤		㉘	MDF	消防警報盤	
⑩	HV-P203	No.2主変圧器		㉀	CC-P-03	2系コントロールセンタ		㉙		防犯警報盤	
⑪	LV-P-02	200V動力用照明受電盤		㉁	CC-P-01	引込盤		㉚	E-TB	防火報知盤	
⑫	LV-P202	No.3インバータ盤		㉂	CC-P-02	1系コントロールセンタ		㉛		接地端子箱	
⑬	VV-P201	No.3送水ポンプ盤		㉃	RY-P-05	受電補助継電器盤		㉜	P-1	連絡杆照明力(1)	
⑭	VV-P104	No.2インバータ盤		㉄	RY-P-04	共通補助継電器盤		㉝	P-2	* (2)	
⑮	VV-P103	No.2送水ポンプ盤		㉅	RY-P-03	2系補助継電器盤					

点検整備対象箇所

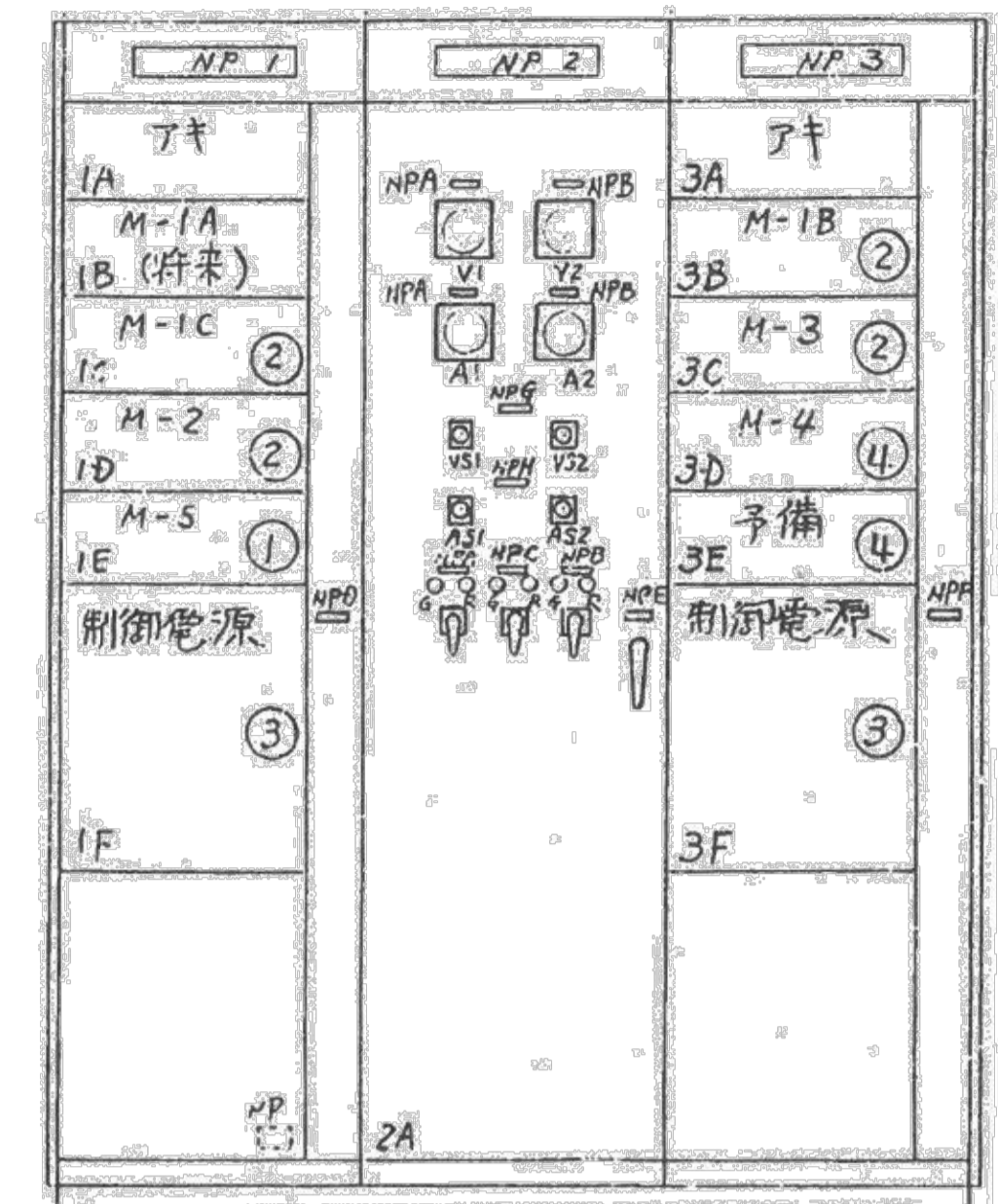
機器及び部品交換箇所

図面種類	設計図	工事番号	22用浄修 - 06
占用許可番号 (法定外等含む)		占用等許可日	
工事名称	第6中継ポンプ場電気設備点検整備工事		
工事場所	木更津市かずさ緑足2丁目9番1		
図面内容	単線結線図・2階電気室盤配置図		
竣工日	縮尺	NONE	
	図面枚数	全4葉の内2号	
施工業者	かずさ水道広域連合企業団 浄水1課		



制御電源	No.1 吐出弁	No.2 吐出弁	流入流量調節弁	床排水ポンプ	予備	天井クレーン	No.3 吐出弁	緊急流入遮断弁	制御電源	機番
21	22A	22B	22C	23	24B	24A	22D	22E	21	展開接続図
F	1B	1C	1D	1E	3E	3D	3B	3C	3F	ユニットNo.
3	1	1	1	1	1	1	1	1	3	ユニット段数

コントロールセンタ単線結線図

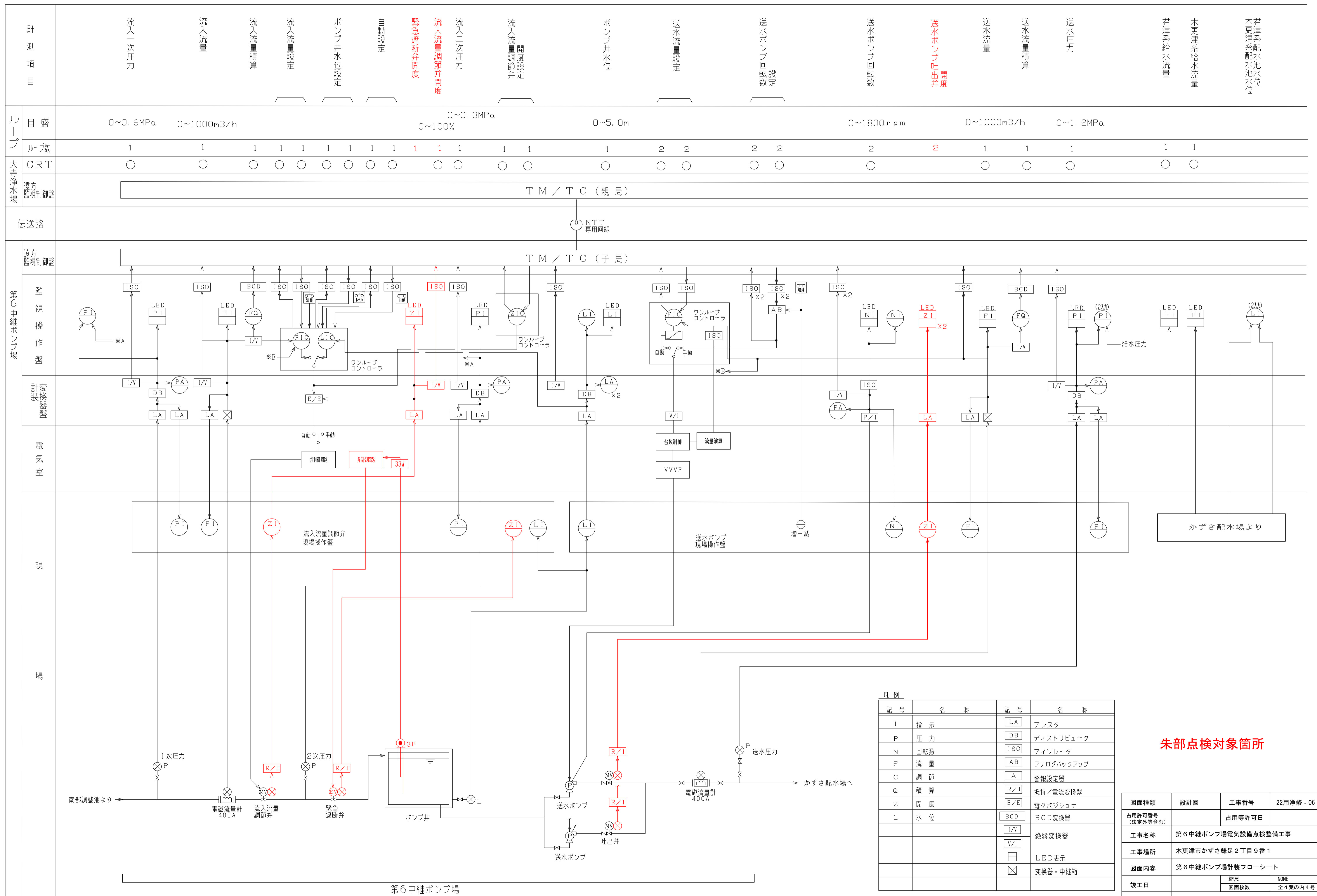


コントロールセンタ盤正面図

ユニットNo.	容量(kW)	銘板記入文字 (20x80)	負荷番号
1B	0.75	No.1 吐出弁	M-1A
1C	0.75	No.2 吐出弁	M-1C
1D	0.4	流入流量調節弁	M-2
1E	0.75	床排水ポンプ	M-5
1F		制御電源	
3B	0.75	No.3 吐出弁	M-1B
3C	0.2	緊急流入遮断弁	M-3
3D	4.9	天井クレーン	M-4
3E		予備	
3F		制御電源	

点検整備対象箇所

図面種類	設計図	工事番号	22用浄修-06
占用許可番号 (法定外等含む)		占用等許可日	
工事名称	第6中継ポンプ場電気設備点検整備工事		
工事場所	木更津市かずさ鎌足2丁目9番1		
図面内容	コントロールセンタ単線結線図		
竣工日	縮尺	NONE	
施工業者	図面枚数	全4葉の内3号	
かずさ水道広域連合企業団 浄水1課			



計測項目	流入一次圧力	流入流量	流入流量積算	流入流量設定	ポンプ井水位設定	自動設定	緊急遮断弁開度	流入流量調節弁開度	流入二次圧力	流入流量調節弁開度設定	ポンプ井水位	送水流量設定	送水ポンプ回転数設定	送水ポンプ回転数	送水流量	送水流量積算	送水圧力	君津系給水流量	木更津系給水流量	君津系配水池水位	木更津系配水池水位
ループ	0~0.6MPa	0~1000m3/h						0~0.3MPa	0~100%		0~5.0m			0~1800rpm	0~1000m3/h	0~1.2MPa					
ループ数	1	1	1	1	1	1	1	1	1	1	1	2	2	2	2	1	1	1	1	1	1
大寺浄水場	○	○	○	○	○	○	○	○	○	○	○	○	○	○	○	○	○	○	○	○	○
遠方監視制御盤	T M / T C (親局)																				
伝送路	NTT 専用回線																				
遠方監視制御盤	T M / T C (子局)																				
第6中継ポンプ場	監視操作盤																				
計装器	変換器																				
電気室	電気室																				
現場	現場																				

凡例

記号	名称	記号	名称
I	指示	LA	アレスタ
P	圧力	DB	ディストリビュータ
N	回転数	ISO	アイソレータ
F	流量	AB	アナログバックアップ
C	調節	A	警報設定器
Q	積算	R/I	抵抗/電流変換器
Z	開度	E/E	電圧ポジション
L	水位	BCD	BCD変換器
		I/V	絶縁変換器
		V/I	LED表示
		□	変換器・中継箱

朱部点検対象箇所

図面種類	設計図	工事番号	22用浄修 - 06
占用許可番号 (法定外等含む)		占用等許可日	
工事名称	第6中継ポンプ場電気設備点検整備工事		
工事場所	木更津市かずさ鎌足2丁目9番1		
図面内容	第6中継ポンプ場計装フローシート		
竣工日	縮尺	NONE	
	図面枚数	全4葉の内4号	
施工業者	かずさ水道広域連合企業団 浄水1課		