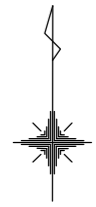
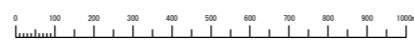


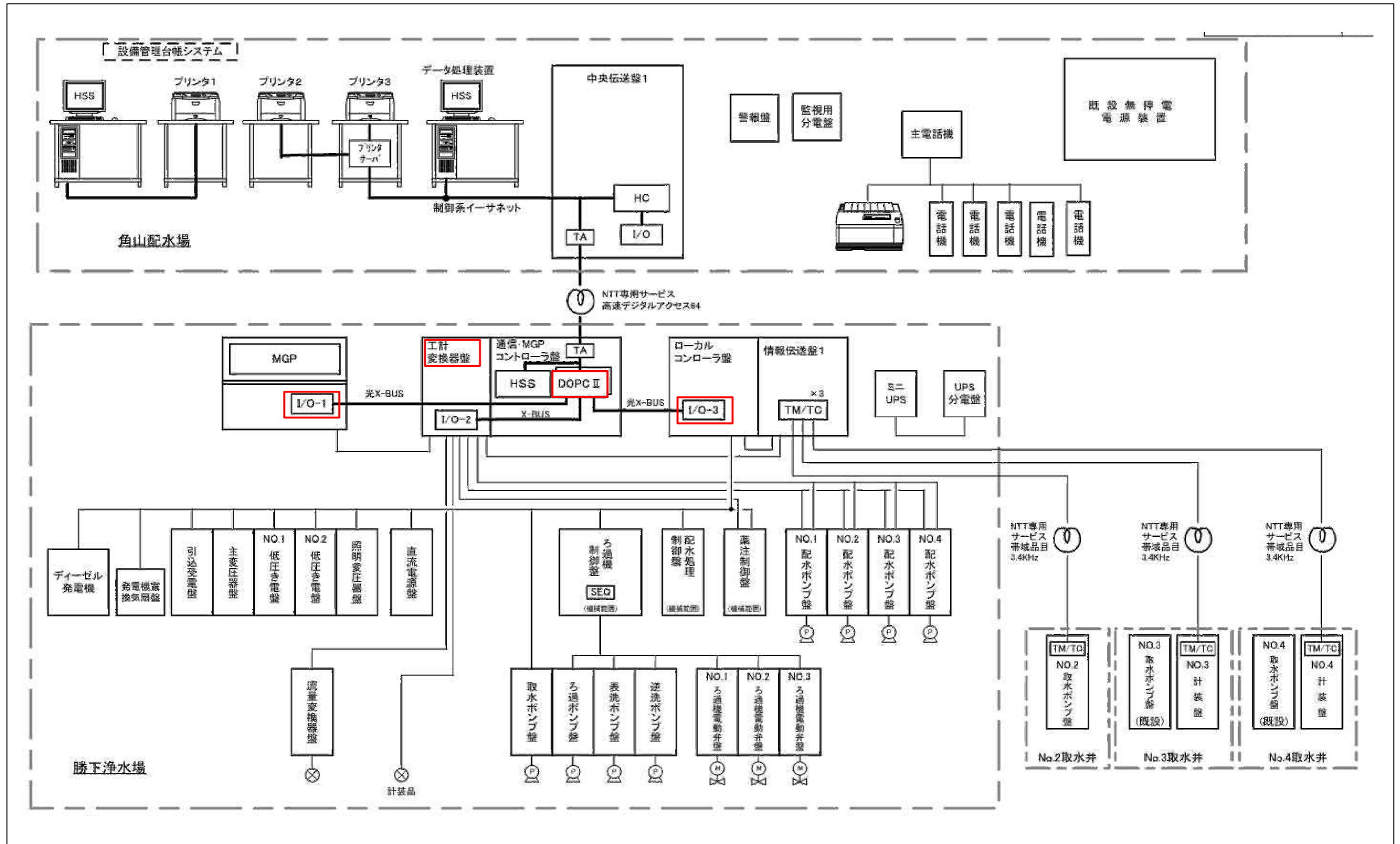
案内図 S=none



施工箇所
(勝下浄水場)



図面種類	設計図	工事番号	22袖工-01
占用許可番号 (法定外等を含む)		占用等許可日	
工事名称	勝下浄水場監視制御システム更新工事		
工事場所	袖ヶ浦市神納4135番地172		
図面内容	案内図		
竣工日	縮尺	none	
	図面枚数	全5葉の内1号	
施工業者	かずさ水道広域連合企業団 浄水2課		

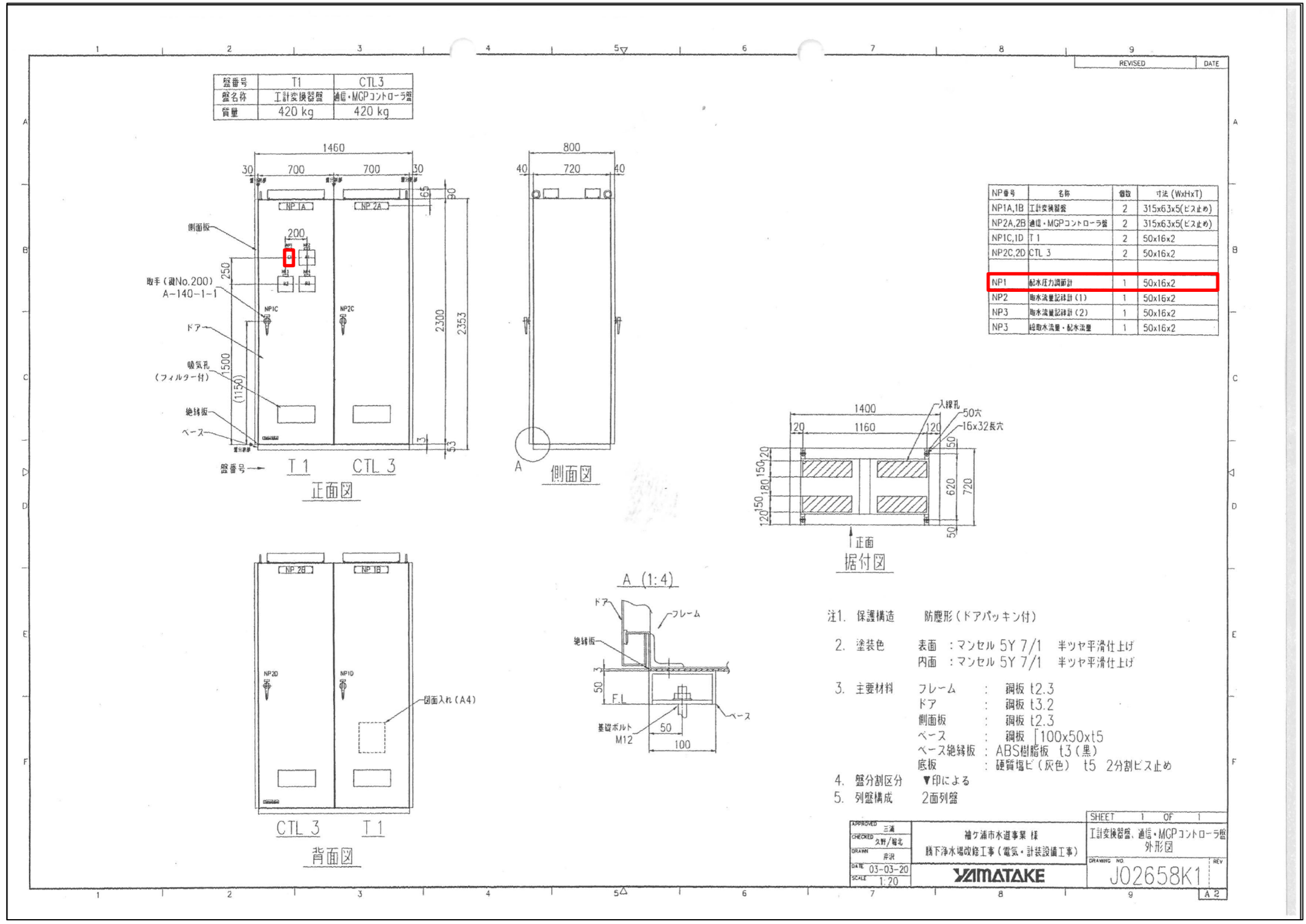


- HSS : 協調スーパーバイザリステーション
- DOPCII : プロセスコントローラ
- I/O-1 : 光入出力モジュール
- I/O-2 : 入出力モジュール
- I/O-3 : 光入出力モジュール
- : 調節計 (工計交換器盤内)

システム構成図

朱枠部機器交換箇所

図面種類	設計図	工事番号	22袖工-01
占用許可番号 (法定外等を含む)		占用等許可日	
工事名称	勝下浄水場監視制御システム更新工事		
工事場所	袖ヶ浦市神納4135番地172		
図面内容	システム構成図		
竣工日	縮尺	none	
	図面枚数	全5葉の内2号	
施工業者			



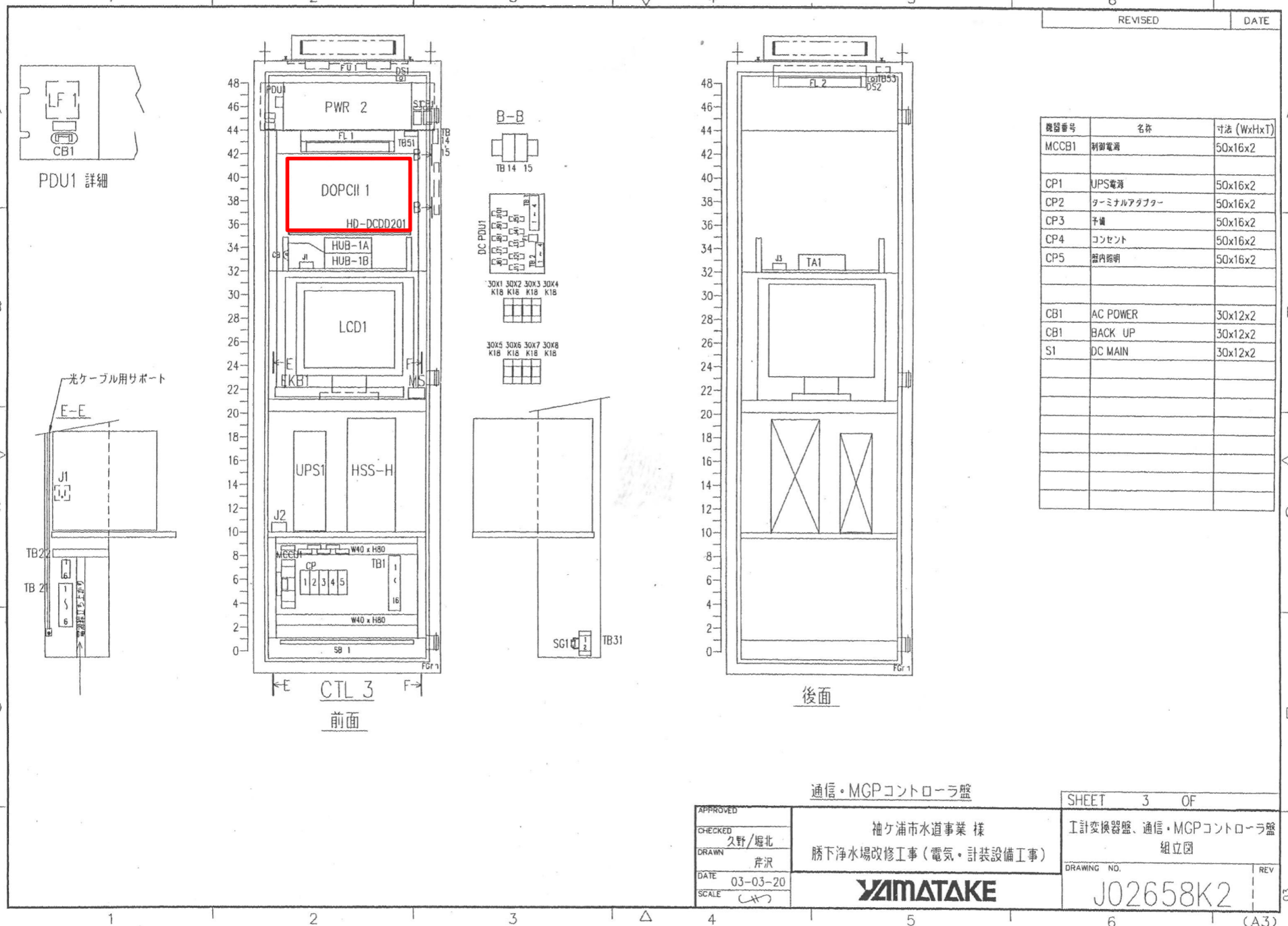
HSS : 協調スーパーバイザリ
ステーション
 DOPCII : プロセスコントローラ
 I/O-1 : 光入出力モジュール
 I/O-2 : 入出力モジュール
 I/O-3 : 光入出力モジュール
 : 調節計 (工計変換器盤内)

外形図

朱枠部機器交換箇所

図面種類	設計図	工事番号	22袖工-01
占用許可番号 (法定外等を含む)		占用等許可日	
工事名称	勝下浄水場監視制御システム更新工事		
工事場所	袖ヶ浦市神納4135番地172		
図面内容	外形図		
竣工日	縮尺	none	
施工業者	図面枚数	全5葉の内3号	

04 8/19
03 8/2
02 7/7



通信・MGPコントローラ盤

APPROVED	袖ヶ浦市水道事業 様	SHEET 3 OF
CHECKED 久野/堀北	勝下浄水場改修工事 (電気・計装設備工事)	工計変換器盤、通信・MGPコントローラ盤 組立図
DRAWN 芹沢	YAMATAKE	DRAWING NO. J02658K2
DATE 03-03-20		REV
SCALE 1/4		(A3)

- HSS : 協調スーパーバイザリステーション
- DOPCII : プロセスコントローラ
- I/O-1 : 光入出力モジュール
- I/O-2 : 入出力モジュール
- I/O-3 : 光入出力モジュール
- : 調節計 (工計変換器盤内)

コントローラ盤構成図

朱枠部機器交換箇所

図面種類	設計図	工事番号	22袖工-01
占用許可番号 (法定外等を含む)		占用等許可日	
工事名称	勝下浄水場監視制御システム更新工事		
工事場所	袖ヶ浦市神納4135番地172		
図面内容	コントローラ盤構成図		
竣工日	縮尺	none	
施工業者	図面枚数	全5葉の内4号	
かずさ水道広域連合企業団 浄水2課			