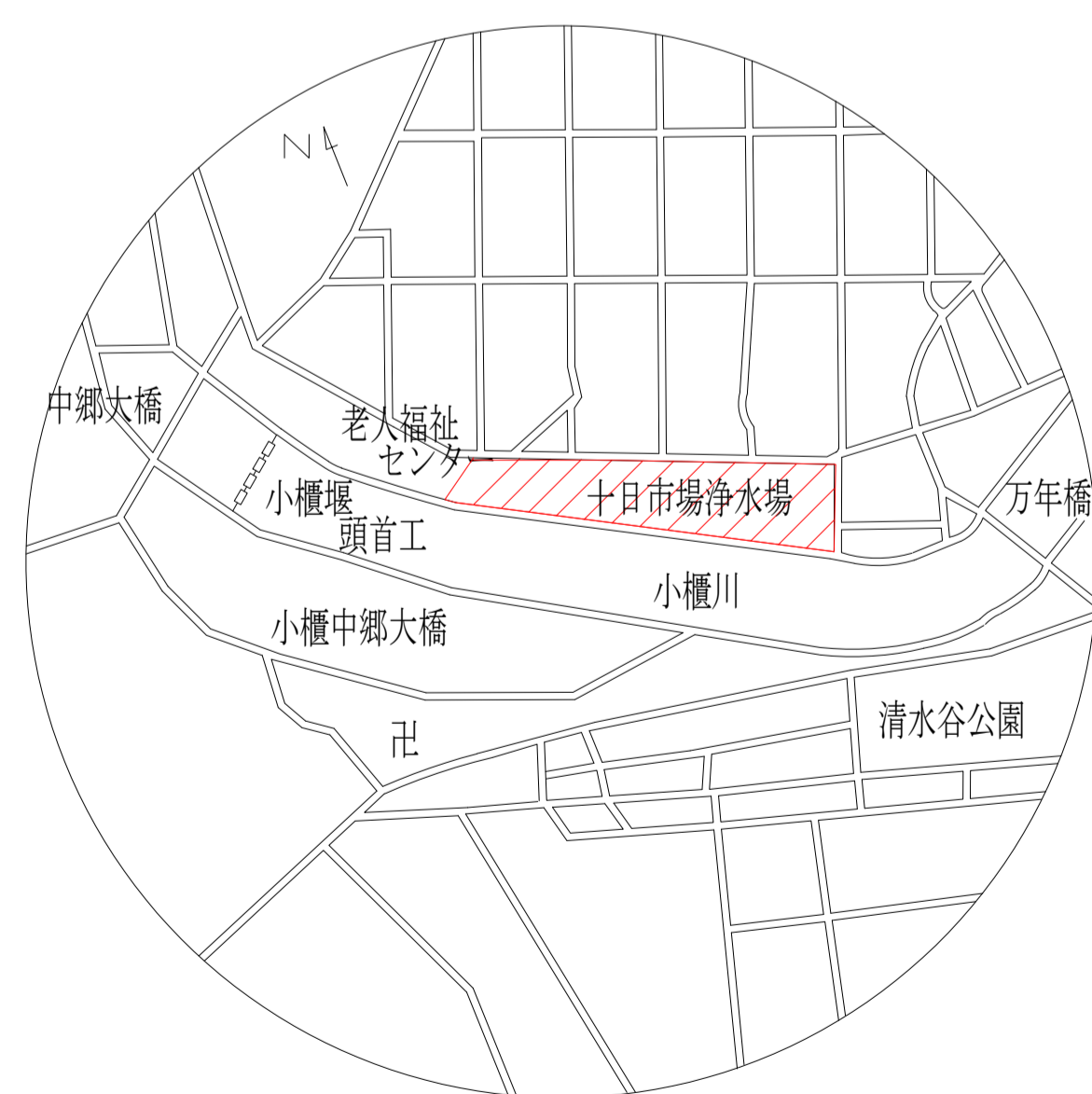


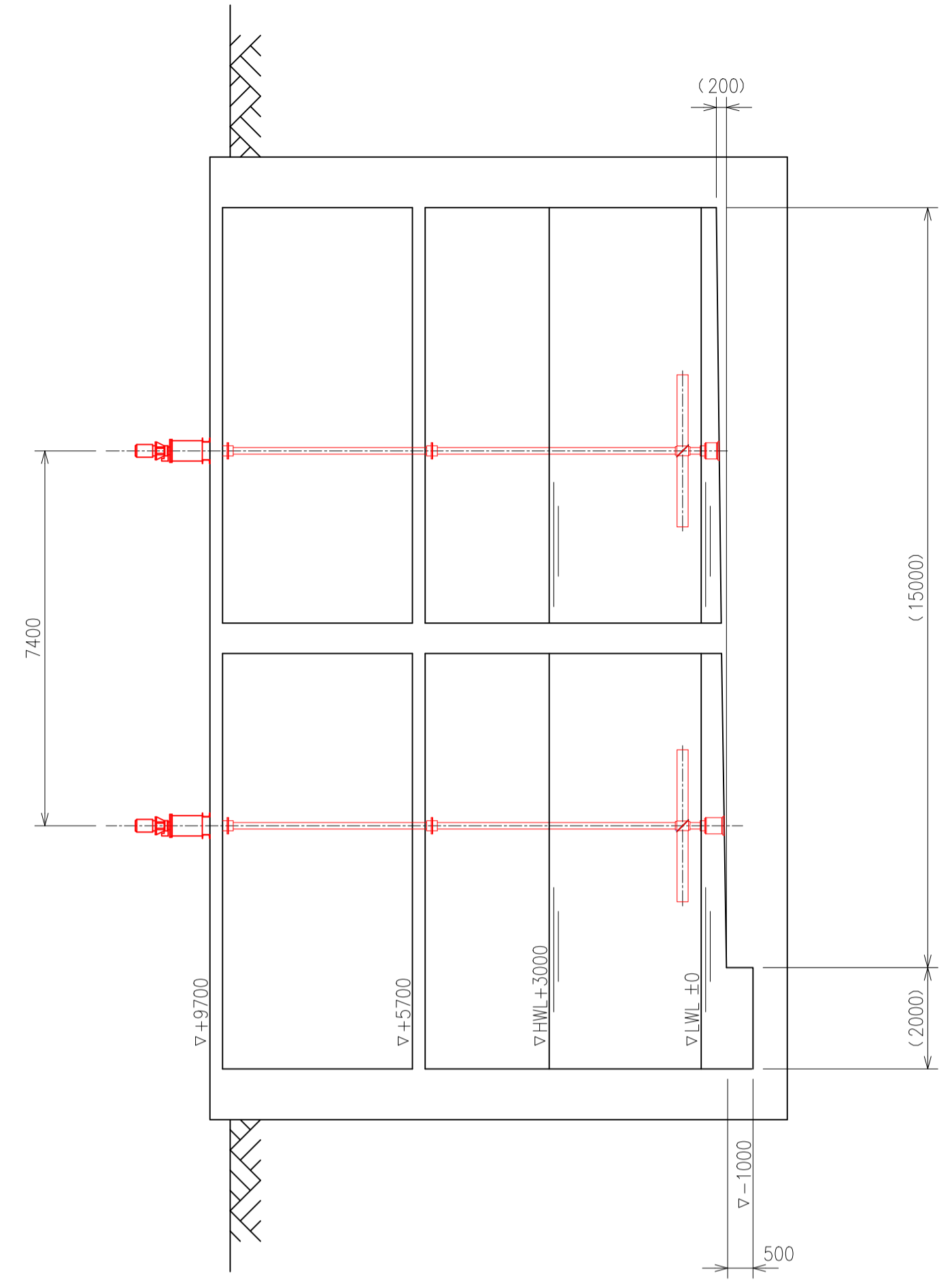
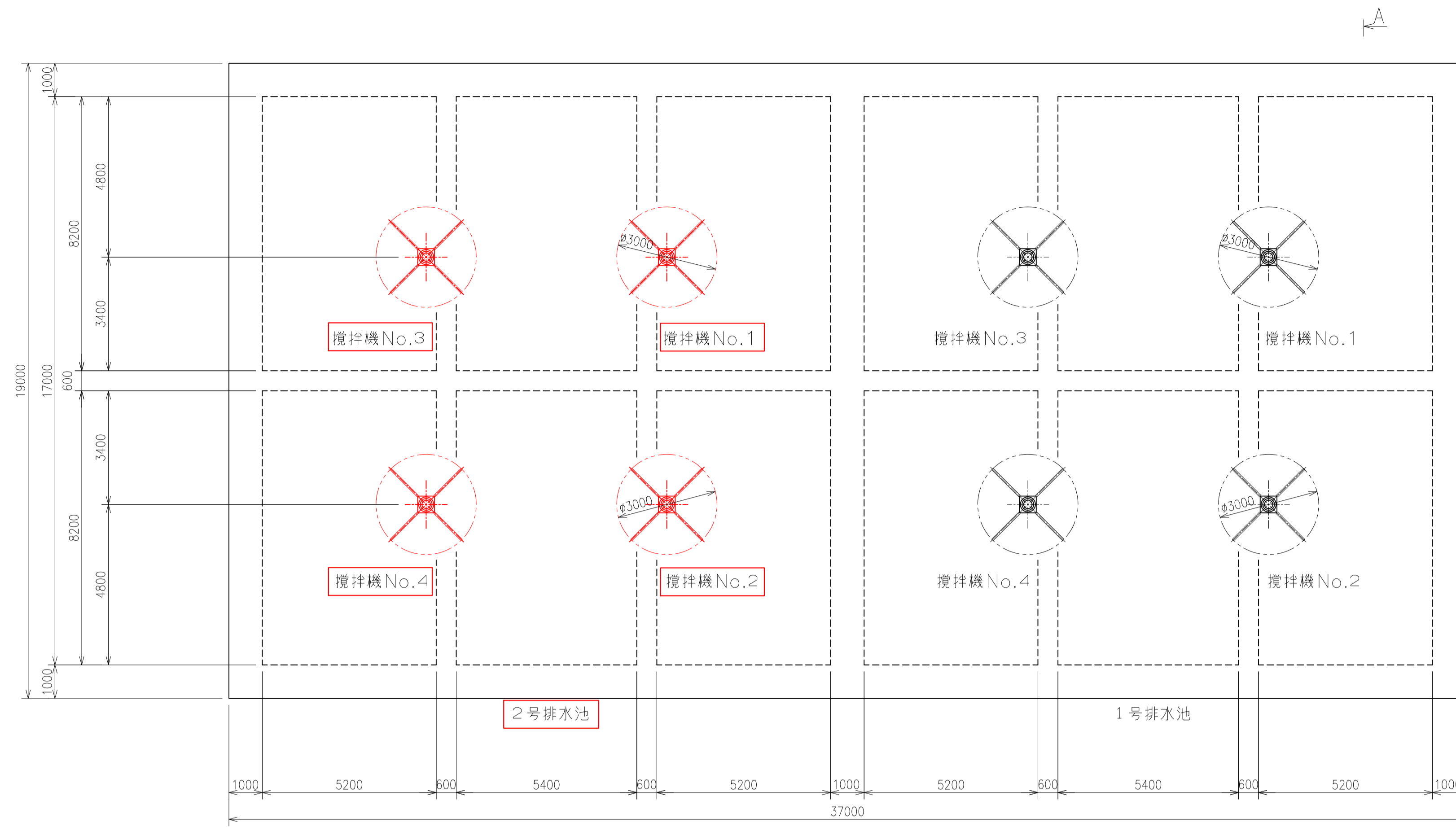
赤部点検整備施工場所

十日市場浄水場全体平面図



案内図

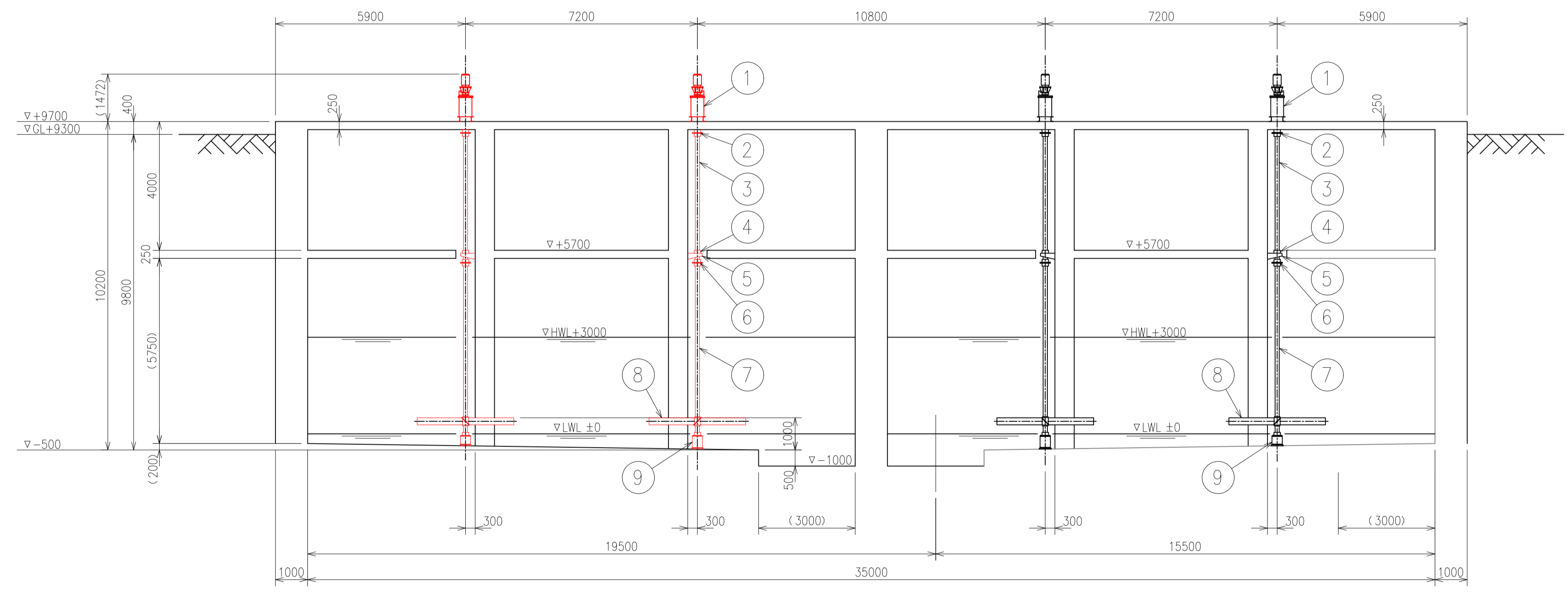
図面種類	設計図	工事番号	22用浄修-04
占用許可番号 (法定外等含む)	—	占用等許可日	—
工事名称	十日市場浄水場排水・排泥池攪拌機及び濃縮槽汚泥掻き機点検整備工事		
工事場所	木更津市十日市場500番		
図面内容	十日市場浄水場全体平面図		
竣工日	縮尺	NONE	
	図面枚数	全7葉の内1号	
施工業者	かずさ水道広域連合企業団 浄水1課		



A-A 矢視図

仕様

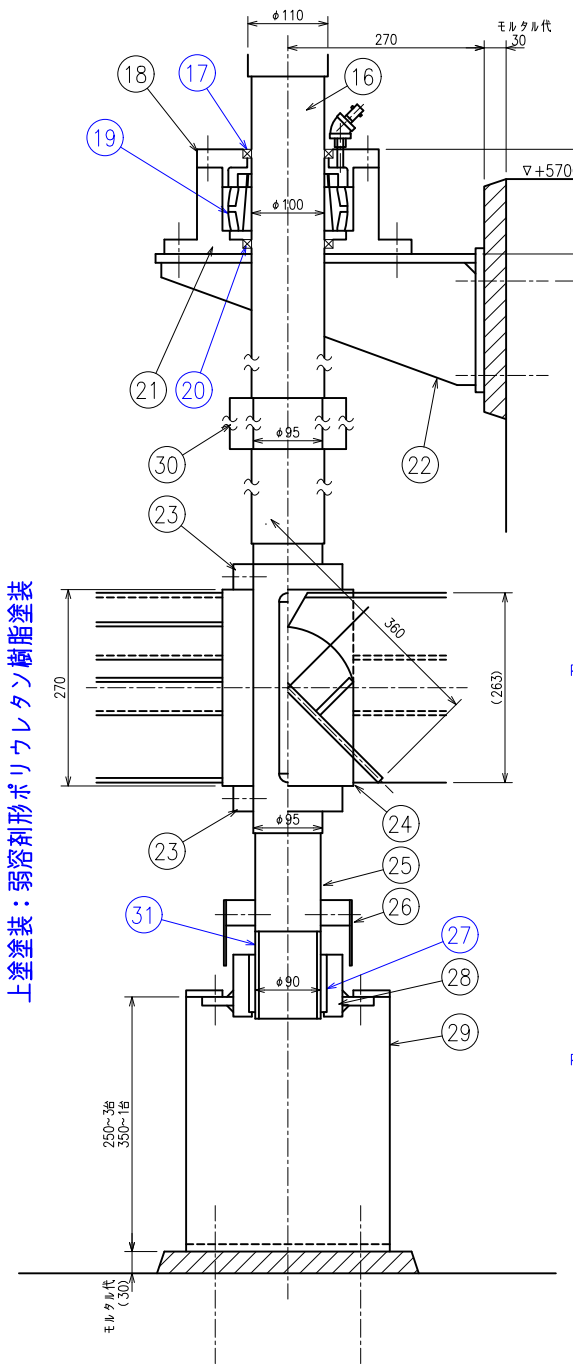
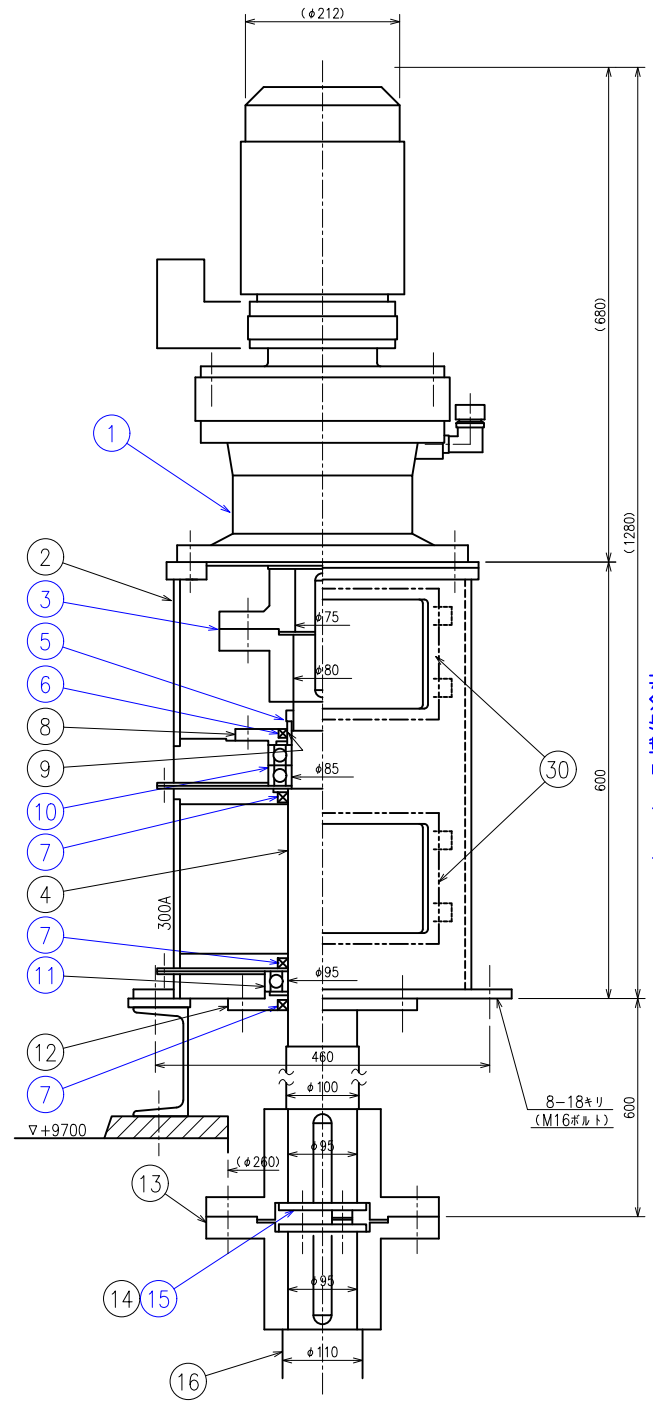
型式	45°ピッチダブル
羽根径	3,000mm
軸長	約10.5m
減速比	i=1/165
電動機	3.7kW×4P×400V×50Hz
数量	4台



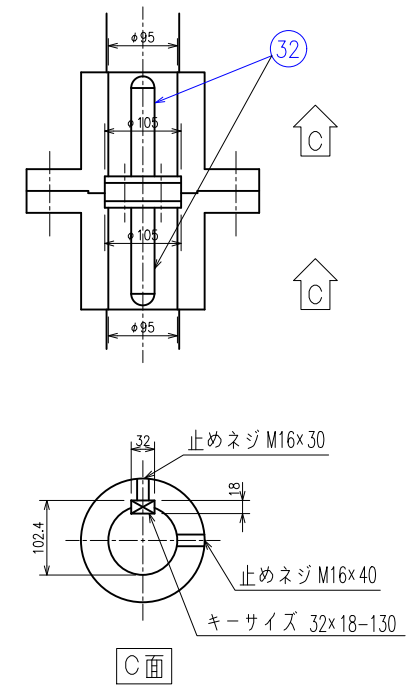
製作数量	品番	部品名	形番	材質	材料寸法	素材	仕上	重量
4	9	下部軸受		SUS304				
4	8	羽根		SUS304	4枚バドル-45°			
4	7	軸		SUS304				
4	6	フランジカップリング		SUS304				
4	5	軸受台ブラケット		SUS304				
4	4	中間軸受		FC200	No23122Bk+H3122			
4	3	軸		SUS304				
4	2	フランジカップリング		SUS304				
4	1	駆動装置	3.7kW×4P	住友	CVVM5-4175DC-TL			

赤部は、今回工事箇所を示す。

図面種類	設計図	工事番号	22用浄修-04
占用許可番号 (法定外等含む)	-	占用等許可日	-
工事名称	十日市場浄水場排水・排泥池攪拌機及び濃縮槽汚泥掻き機点検整備工事		
工事場所	木更津市十日市場500番		
図面内容	2号排水池攪拌機据付図		
竣工日	縮尺	NONE	
	図面枚数	全7葉の内2号	
施工業者			
かずさ水道広域連合企業団 浄水1課			



フランジカップリング部詳細



モーターベース補修塗装
 下塗装：弱溶剤形変成エポキシ塗装
 上塗装：弱溶剤形ポリウレタン樹脂塗装

中間軸受補修塗装
 水道用無溶剤型エポキシ樹脂塗料
 JWWA K-157

内4本を交換する

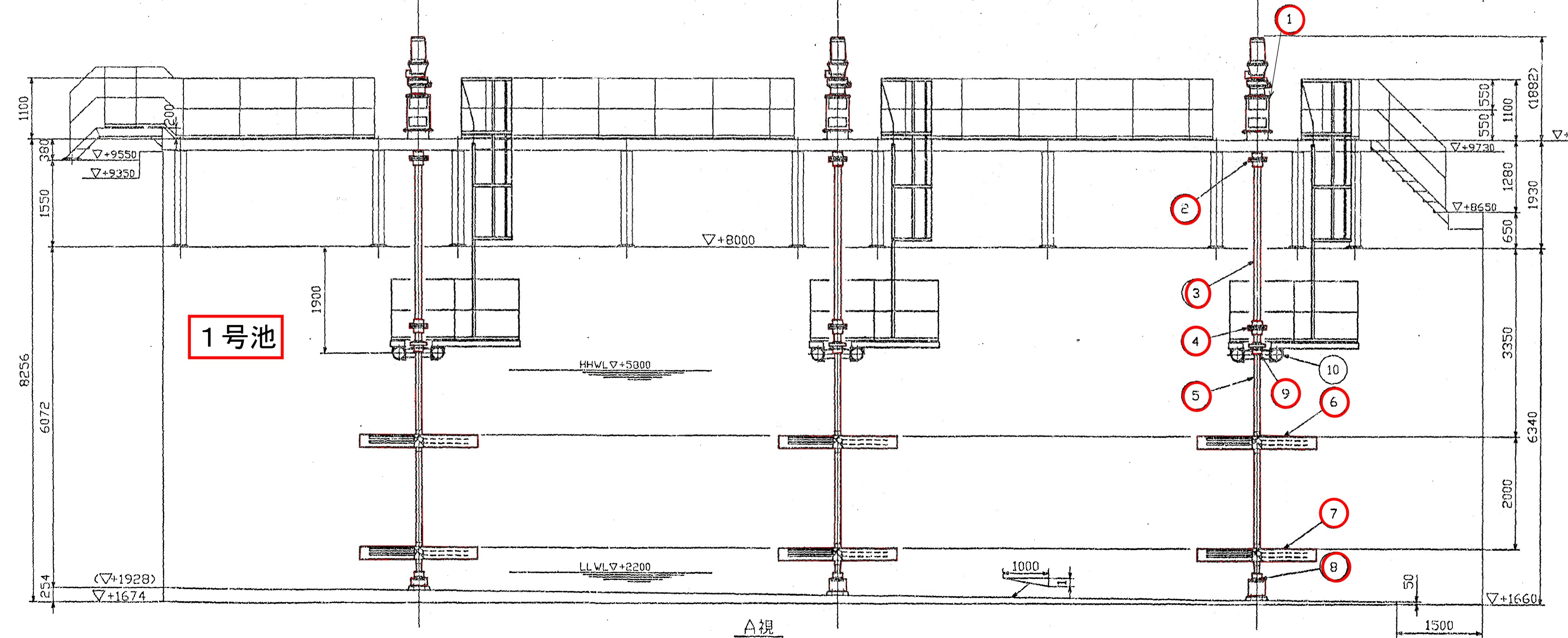
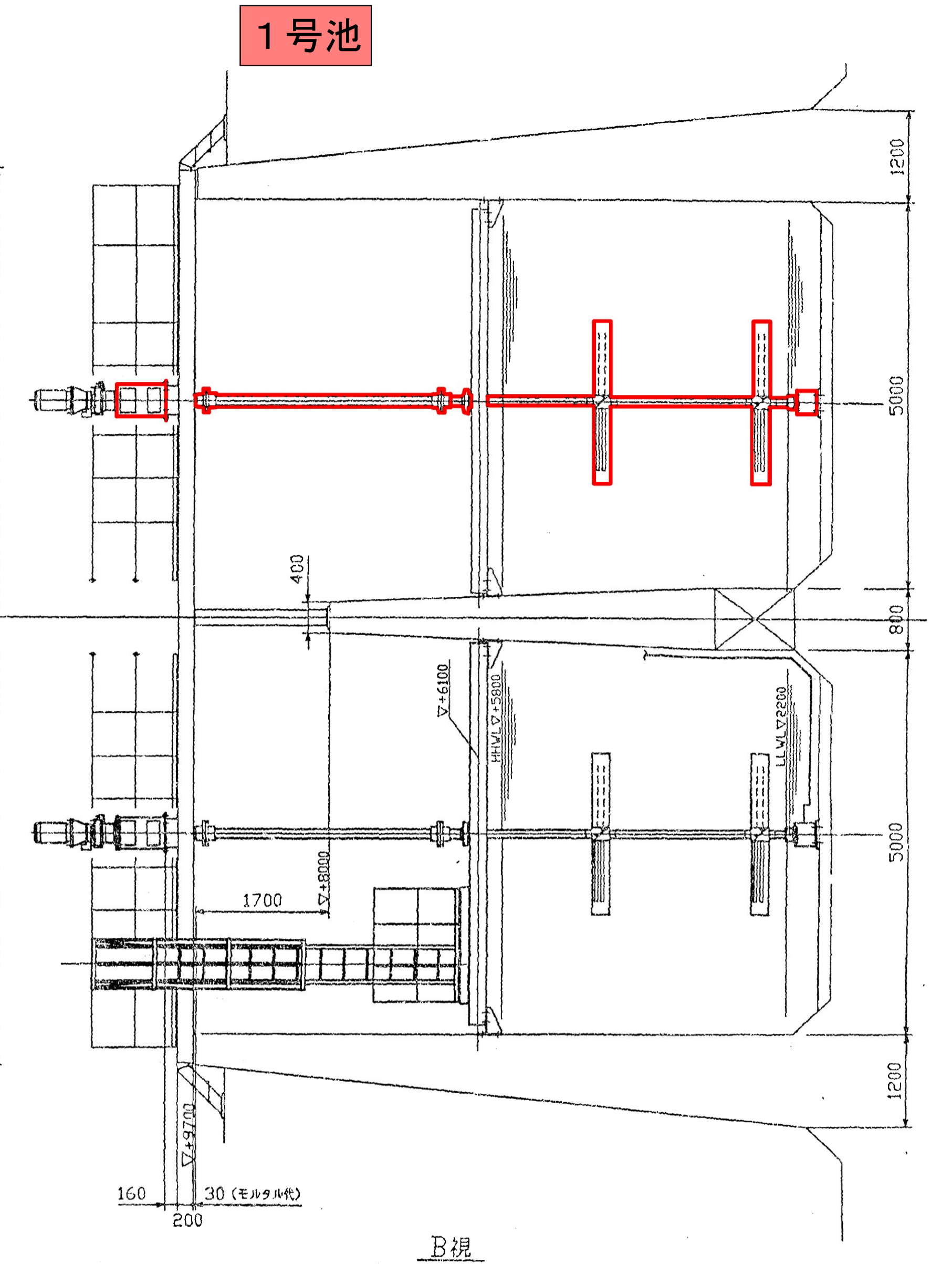
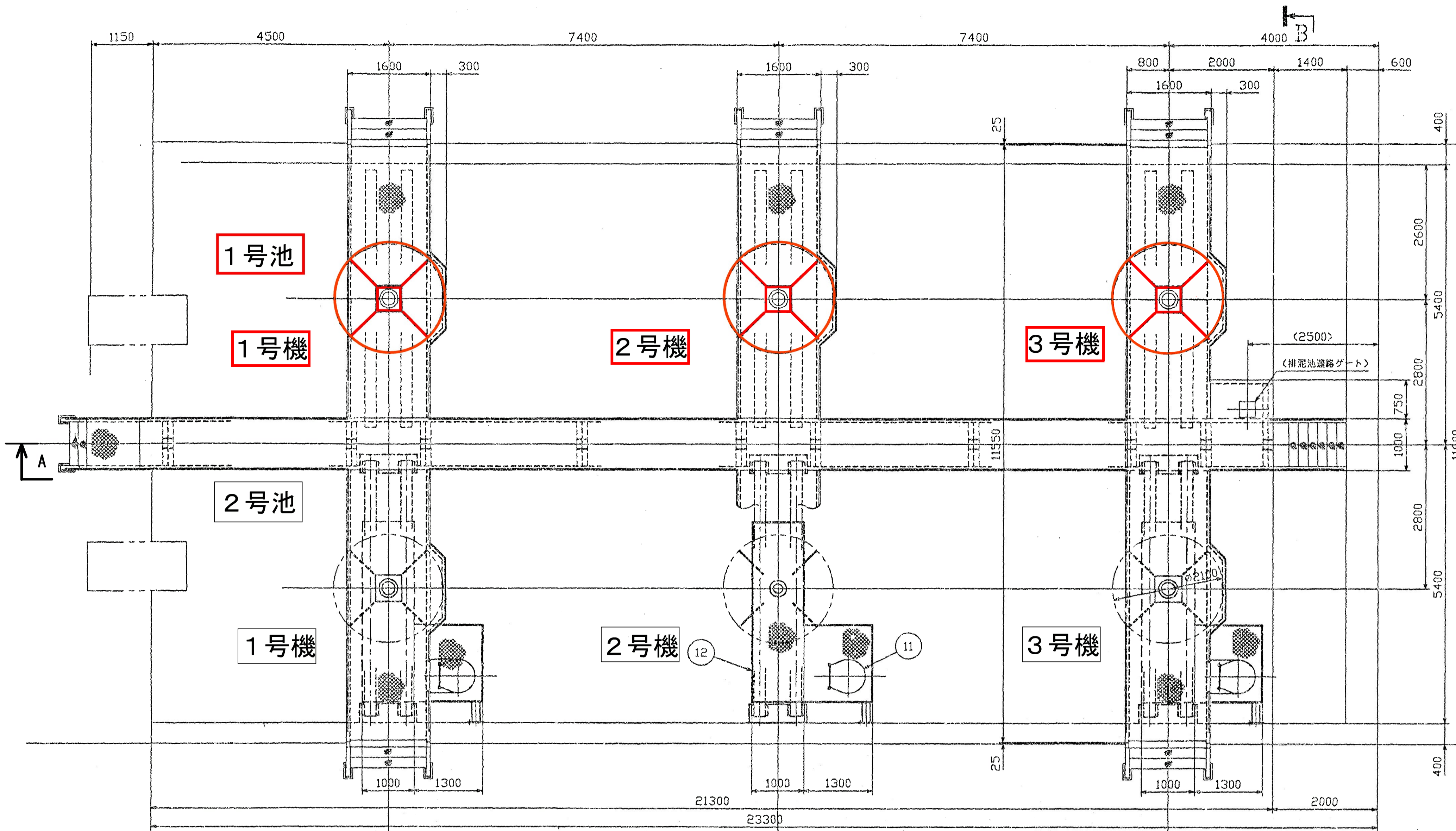
内4個を交換する

数量	品番	部品名	形番	材質	材料寸法	素材	仕上	重量
8	2	32	カップリング用キー	SUS304				
4	1	31	スリーブ	SUS304				
4	30	安全カバー	SS400					
1	29	軸受台	SUS304	t9				
1	28	下部軸受	SUS304	$\phi 150$				
4	1	27	ブッシュ $\phi 90$	鋼 #425	相当品			
1	26	カバー	SUS304	t2				
1	25	軸(下)	SUS304	$\phi 100$				
1	24	羽根	SUS304	4枚バドル 45°				
2	23	カラー(2)	SUS304	$\phi 150$				
1	22	軸受台	SUS304	t9,t12				
1	21	中間軸受	FC200	$\phi 340$				
4	1	20	オイルシール	NBR	SB100-125-13 相当品			
4	1	19	自動調心コロ軸受	NTN相当	No.23122BK+H3122			
1	18	シールケース(3)	SS400	$\phi 250$				
4	1	17	オイルシール	NBR	SB100-125-13 相当品			
1	16	軸(中)	SUS304	$\phi 110$				
16	4	15	マフリドメ	SUS304	t0.8			
4	14	キー止座	SUS304	t6				
2	13	フランジカップリング(A)	SUS304	$\phi 300$				
1	12	シールケース(2)	SS400	$\phi 260$				
4	1	11	玉軸受	NTN相当	No.6219			
8	2	10	アンギュラ玉軸受	NTN相当	No.7217B			
1	9	カフ(1)	SS400	$\phi 105$				
1	8	シールケース(1)	SS400	$\phi 240$				
12	3	7	オイルシール	NBR	SB95-120-13 相当品			
4	1	6	オイルシール	NBR	SB100-125-13 相当品			
4	1	5	軸受用ワッシャー、ナット	市販品	AW16 AN16 相当品			
1	4	軸(上)	SUS304	$\phi 100$				
4	1	3	フランジカップリング(B)	FC200	$\phi 280$			
1	2	2	モーターベース	SS400	400A×91			
4	1	1	サイクロ減速機 3.7kW×4P 1/165	住友	MB CVV5-417500-TL 形			

青部は、今回の作業、交換機器及び交換部品を示す。

排水池攪拌機構造図

図面種類	設計図	工事番号	22用浄修-04
占用許可番号 (法定外等含む)	-	占用等許可日	-
工事名称	十日市場浄水場排水・排泥池攪拌機及び濃縮槽汚泥掻き機点検整備工事		
工事場所	木更津市十日市場500番		
図面内容	2号排水池攪拌機構造図		
竣工日	縮尺	NONE	
施工業者	図面枚数	全7葉の内3号	
かずさ水道広域連合企業団 浄水1課			



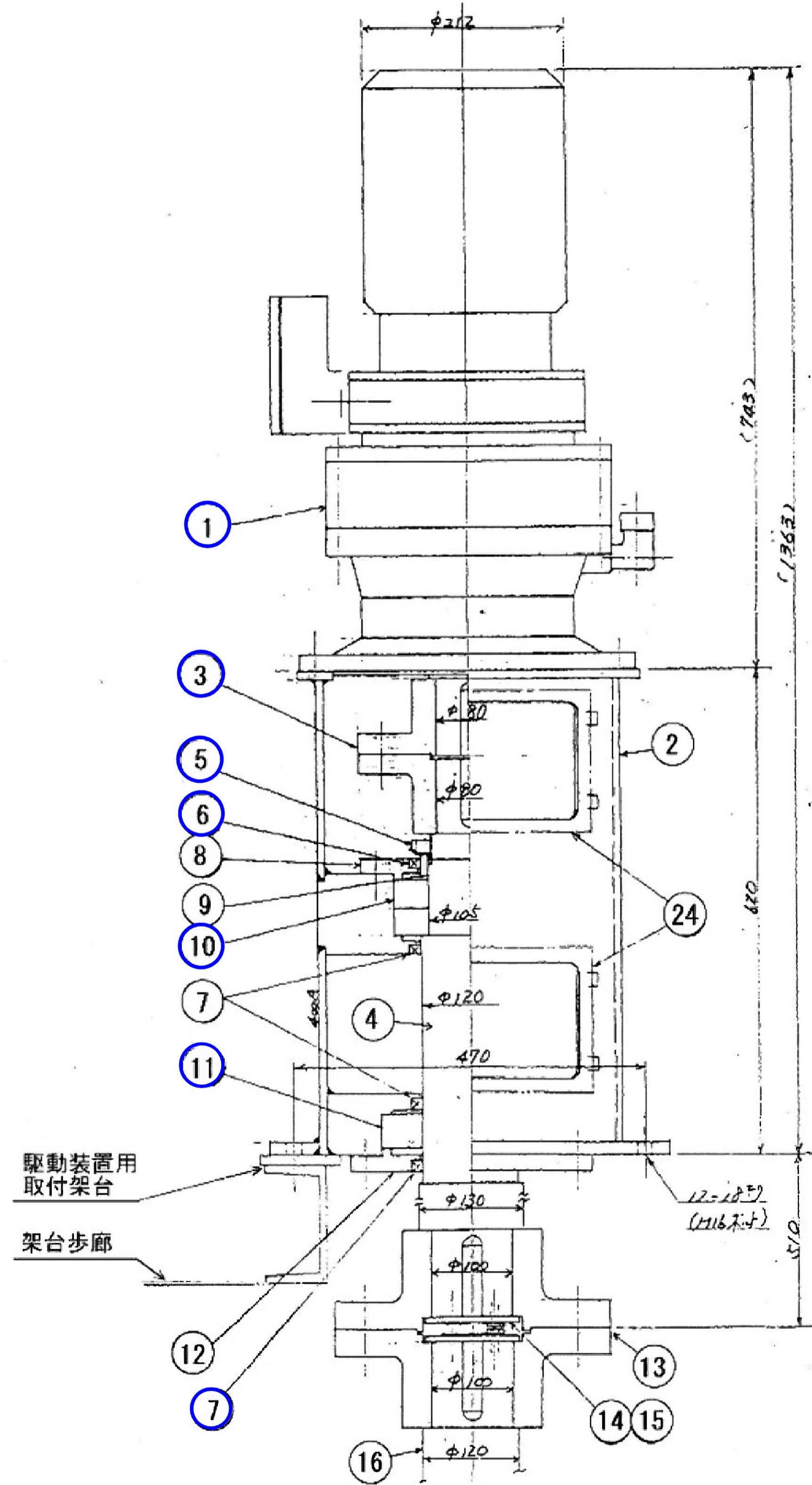
No	部品名	材質	規格	備考
1	駆動装置		VM8-21813B-TL	サイロ減速機(住友重機械工業(株))
2	フランジカップリング	SUS304		
3	軸	"		
4	フランジカップリング	"		
5	軸	"		
6	羽根(上)	"	4枚/バドル45°	
7	羽根(下)	"	4枚/バドル45°	
8	下部軸受	"		
9	中間軸受	FC200		
10	中間ビーム	SUS304		
11	ハシゴ	"		
12	中間点検歩廊	"	イキハンド列	

赤部は、今回工事箇所を示す。

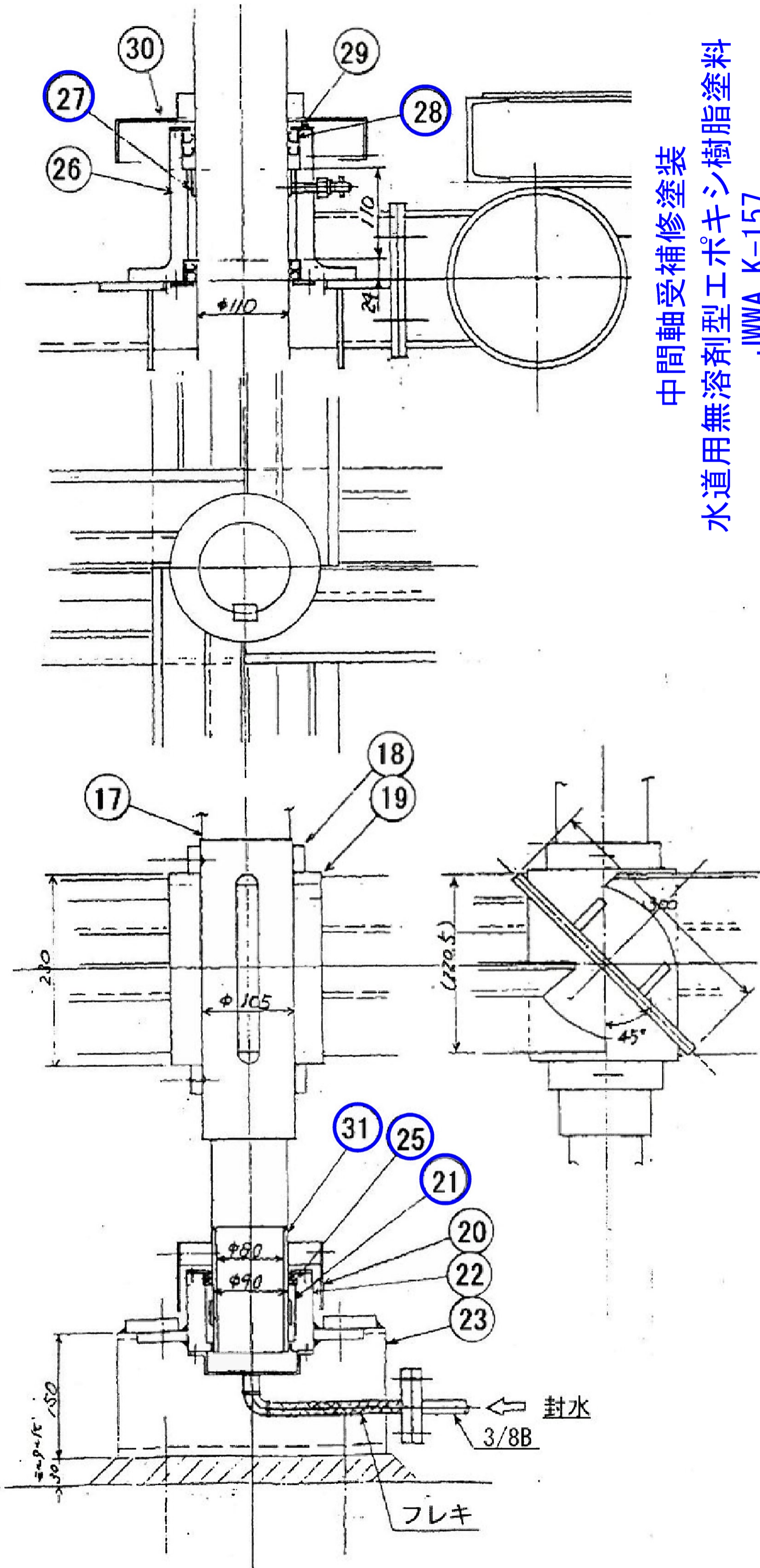
1号池攪拌機仕様

型式	45° ビッチドバドル
羽根径	2100mm x 2段
軸長	約 8m
減速比	i = 1 / 88
電動機	5.5kW x 4P x 400V x 50Hz
数量	3台

図面種類	設計図	工事番号	22用浄修-04
占用許可番号 (法定外等含む)	-	占用等許可日	-
工事名称	十日市場浄水場排水・排泥池攪拌機及び濃縮槽汚泥掻き機点検整備工事		
工事場所	木更津市十日市場500番		
図面内容	排泥池1号池機器据付図		
竣工日	施尺	NONE	
施工業者	図面枚数	全7葉の内4号	



モーターベース補修塗装
 下塗塗装：弱溶剤形変成エポキシ塗料
 上塗塗装：弱溶剤形ポリウレタン樹脂塗料

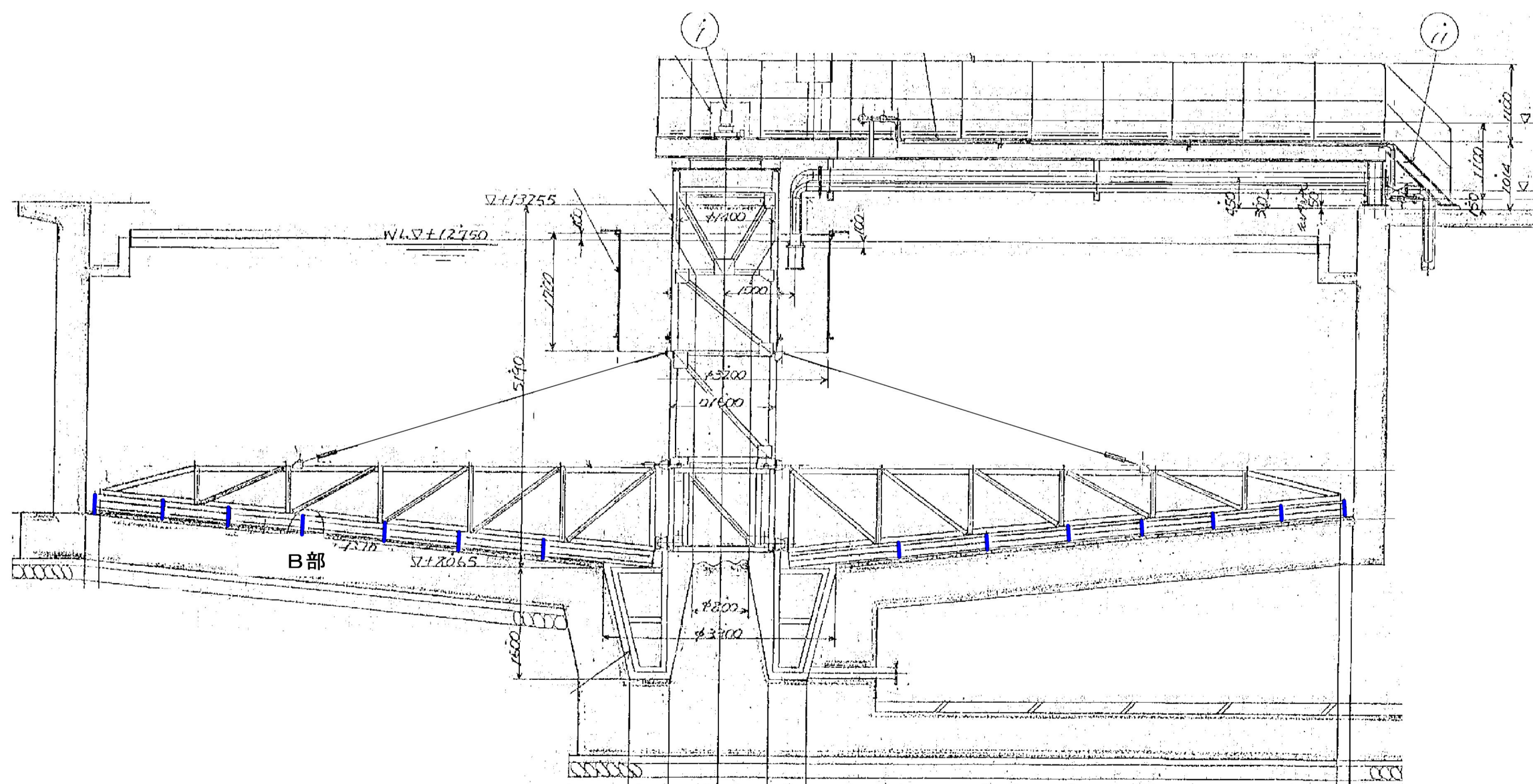
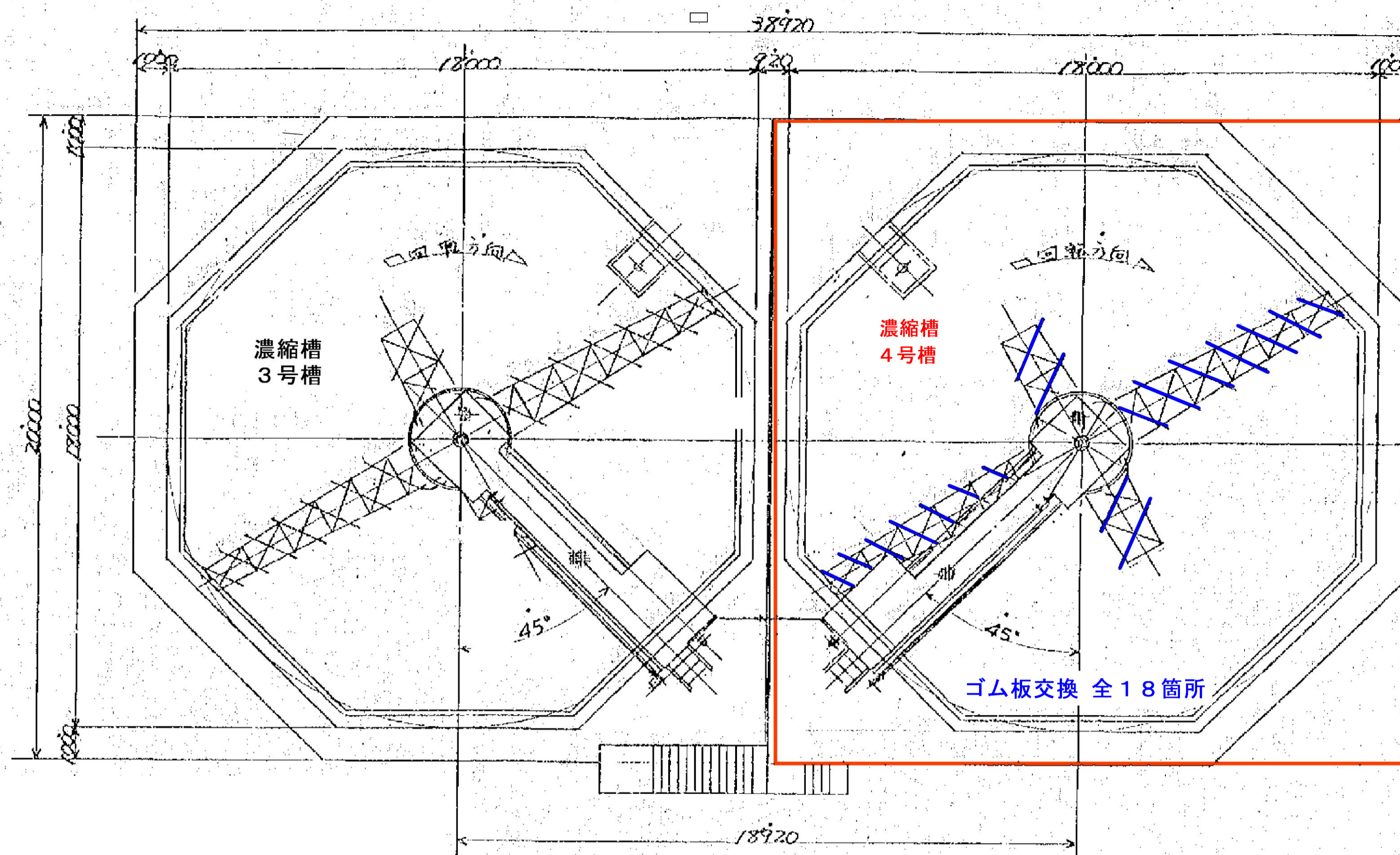


中間軸受補修塗装
 水道用無溶剤型エポキシ樹脂塗料
 JWVA K-157

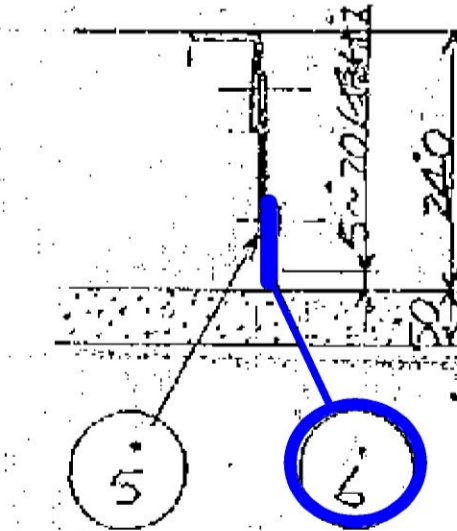
No.	部品名	材質	規格	数量	備考
1	サイクロ減速機	住友	VM8-21813B-TL 5.5kW 1/88 相当品	1	
2	モーターベース	SS400		1	
3	フランジカップリング(B)	FC200	φ280	1	
4	軸(上)	SUS304	φ130	1	
5	軸受用座金, 軸受用ナット		AW20相当品, AN20相当品	1台分	
6	オイルシール	NBR	SB125-155-14 相当品	1個	
7	オイルシール	NBR	SB120-150-14 相当品	3個	
8	シールケース(1)	SS400	φ280	1	
9	カラー(1)	SS400	φ130	1	
10	アンギュラ玉軸受		NTN 相当 7221B	2個	
11	玉軸受		NTN 相当 6224	1個	
12	シールケース(2)	SS400	φ300	1	
13	フランジカップリング(A)	SUS304	φ320	2	
14	キートメザ	"	t6	4	
15	マワリドメ	"	t0.8	4	
16	軸(中)	"	φ120	1	
17	軸(下)	"	φ110	1	
18	カラー(2)	"		4	
19	羽根 (4枚/パドル45°)	"	t9	2	
20	カバー	"	t1.5	1	
21	プッシュ		φ90 オイル#500SP SL-4 相当品 9011080	1個	
22	下部軸受	SUS304	φ150	1	
23	軸受台	SUS304	t9	1	
24	安全カバー	SS400	t2.3	4	
25	オイルシール	NBR	TC9011513 相当品	2個	
26	中間軸受 (2分割)	FC200	□270	1	
27	プッシュ (2分割)		φ110 オイル#500SP SL-4 相当品 110130110	1個	食用グリス含む
28	オイルシール (分割形)	NBR	MG11014012 相当品	4個	
29	シールオサエ (2分割)	SUS304	t3	2	
30	カバー (2分割)	SUS304	t2	1	
31	スリーブ	SCS2	φ80×φ90-145L	1個	外面高周波焼入れ
32					

青部は、今回の作業、交換機器及び交換部品を示す。
 (表の数量は、攪拌機1台分の数量である。)

図面種類	設計図	工事番号	22用浄修-04
占用許可番号 (法定外等含む)	-	占用等許可日	-
工事名称	十日市場浄水場排水・排泥池攪拌機及び濃縮槽汚泥掻き機点検整備工事		
工事場所	木更津市十日市場500番		
図面内容	排泥池1号池攪拌機構造図		
竣工日	縮尺	NONE	
	図面枚数	全7葉の内5号	
施工業者	かずさ水道広域連合企業団 浄水1課		



B部詳細

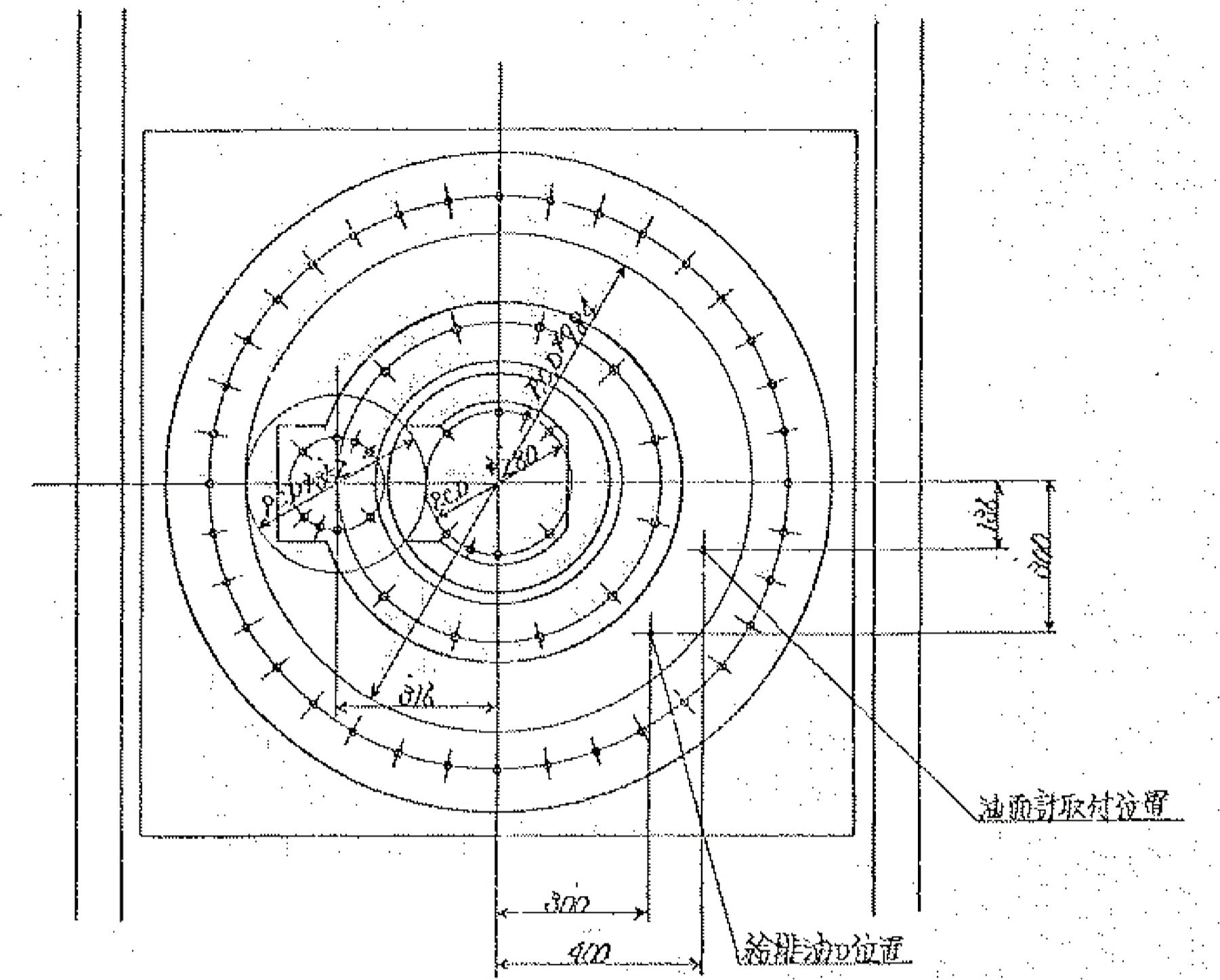
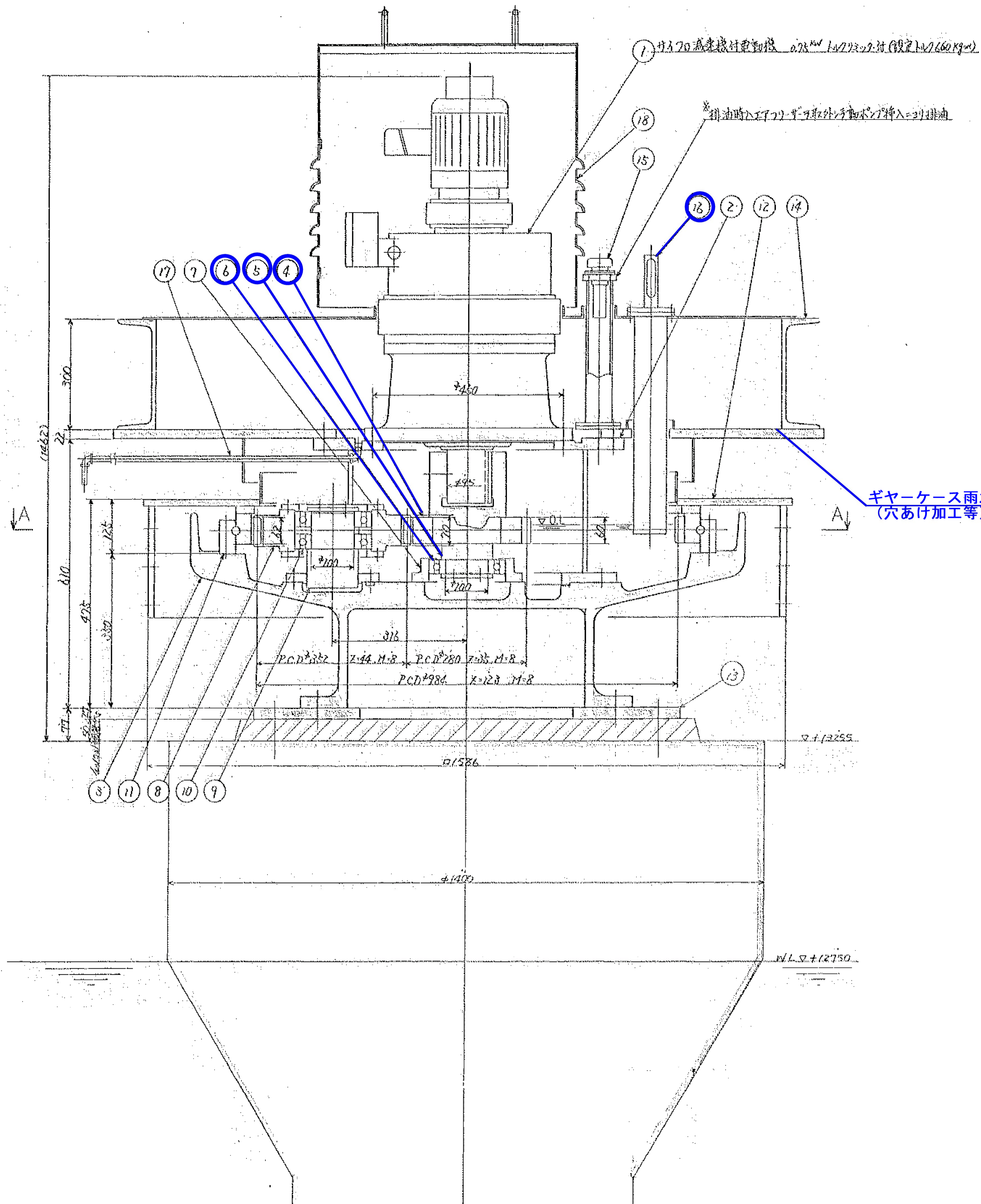


赤部は、今回工事箇所を示す。

青部は、交換部品を示す。

1	18	10x10切角	100A	JISB2031				
1	17	20A散水栓		(北谷製作)				
1	16	50A散水栓		(北谷製作)				
1	15	給水管		SHF-PA	50A			
1	14	汚泥戻り管		SHF-JA	100A			
1	13	減速機中心		SUS304	Z6			
1	12	手摺		SHF-P	32A, 1.2meter	FB500		
1	11	階段		S2000	2820x1500x560	5820x2450		
1	10	点検通路		SS400	2820x1300x900	1980x1650		
1	9	汚泥戻り管		SHF-YA	150A			
1	8	1.5m径2V		SS400	1.5 ^φ			
1	7	鋼板柱脚		SS400	200x200x7			
1	6	鋼板		SS400	11			
1	5	調整プレート		SUS304	Z6			
2	4	補助用キヤム		SS400	2820x175x6			
2	3	レキヤム				2820x175x6		
1	2	セメント		SS400	2820x190x7			
1	1	駆動装置						

図面種類	設計図	工事番号	22用浄修-04
占用許可番号 (法定外等含む)	-	占用等許可日	-
工事名称	十日市場浄水場排水・排泥池攪拌機及び濃縮槽汚泥掻き機点検整備工事		
工事場所	木更津市十日市場500番		
図面内容	濃縮槽汚泥掻き機平面図・立面図		
竣工日	縮尺	NONE	
	図面枚数	全7葉の内6号	
施工業者			
かずさ水道広域連合企業団 浄水1課			



A-A 矢視

青部は、今回の作業及び交換部品を示す。

1	18	減速機カバー	φ116	φ100	φ70	φ25	φ20	φ12.8	φ1586
1	17	排水管	φ116	φ100	φ70	φ25	φ20	φ12.8	φ1586
1	16	油面計	φ116	φ100	φ70	φ25	φ20	φ12.8	φ1586
1	15	給排油口	φ116	φ100	φ70	φ25	φ20	φ12.8	φ1586
1	14	点検手錠	φ116	φ100	φ70	φ25	φ20	φ12.8	φ1586
1	13	ワッシャー	φ116	φ100	φ70	φ25	φ20	φ12.8	φ1586
1	12	回転座	φ116	φ100	φ70	φ25	φ20	φ12.8	φ1586
1	11	ポンプ-トルギヤ	φ116	φ100	φ70	φ25	φ20	φ12.8	φ1586
2	10	ポンプ入力ワッシャー	φ116	φ100	φ70	φ25	φ20	φ12.8	φ1586
1	9	ポンプ軸	φ116	φ100	φ70	φ25	φ20	φ12.8	φ1586
1	8	ポンプトルギヤ	φ116	φ100	φ70	φ25	φ20	φ12.8	φ1586
1	7	ポンプ油封	φ116	φ100	φ70	φ25	φ20	φ12.8	φ1586
1	6	ピストンパッキン	φ116	φ100	φ70	φ25	φ20	φ12.8	φ1586
1	5	ピストン軸	φ116	φ100	φ70	φ25	φ20	φ12.8	φ1586
1	4	ピストンギヤ	φ116	φ100	φ70	φ25	φ20	φ12.8	φ1586
1	3	ギヤケース	φ116	φ100	φ70	φ25	φ20	φ12.8	φ1586
1	2	フレーム	φ116	φ100	φ70	φ25	φ20	φ12.8	φ1586
1	1	ポンプ減速機付電動機	φ116	φ100	φ70	φ25	φ20	φ12.8	φ1586

図面種類	設計図	工事番号	22用浄修-04
占用許可番号 (法定外等含む)	—	占用等許可日	—
工事名称	十日市場浄水場排水・排泥池攪拌機及び濃縮槽汚泥掻き機点検整備工事		
工事場所	木更津市十日市場500番		
図面内容	濃縮槽汚泥掻き機駆動部組立図		
竣工日	縮尺	NONE	
	図面枚数	全7葉の内7号	
施工業者	かずさ水道広域連合企業団 浄水1課		