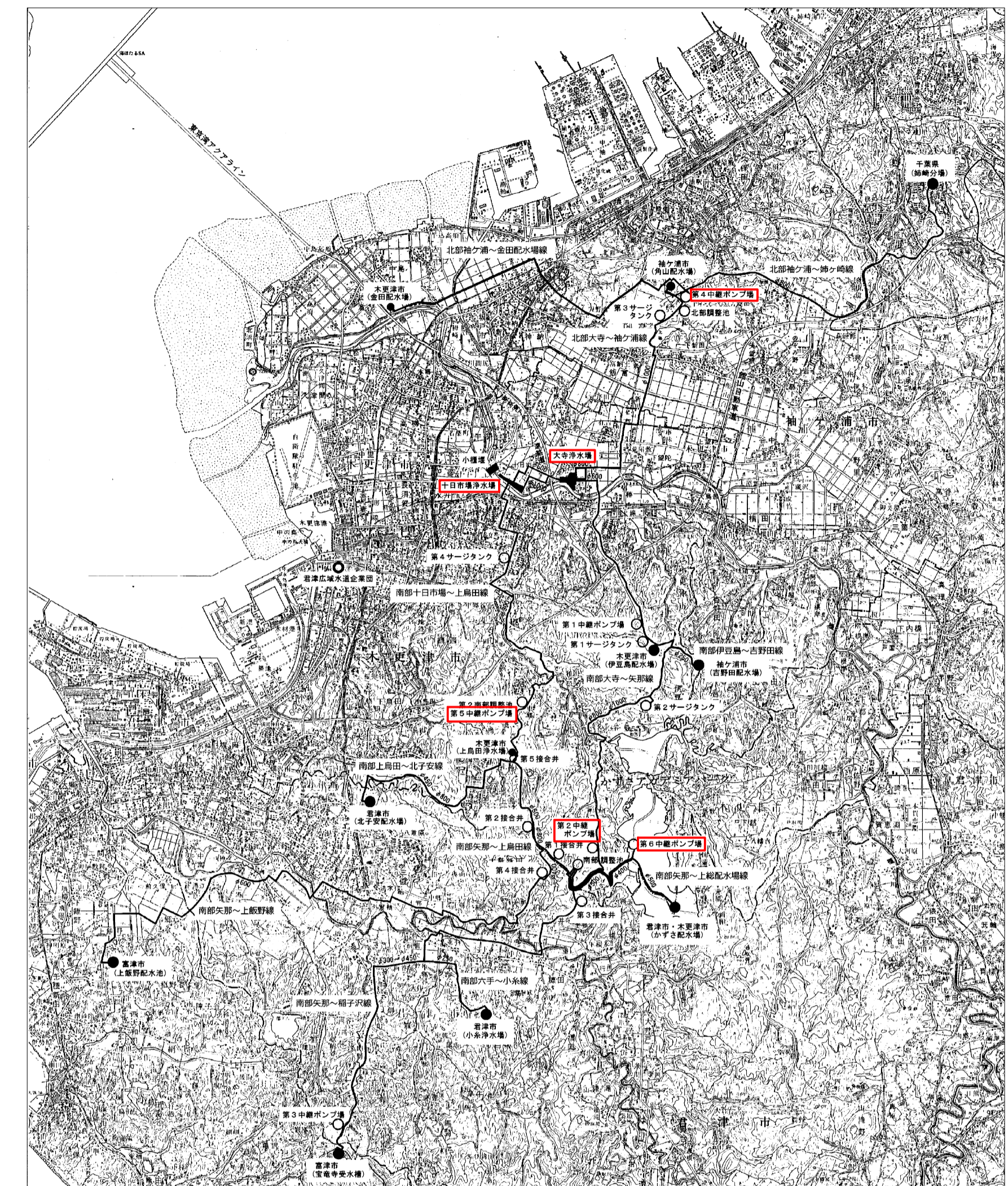


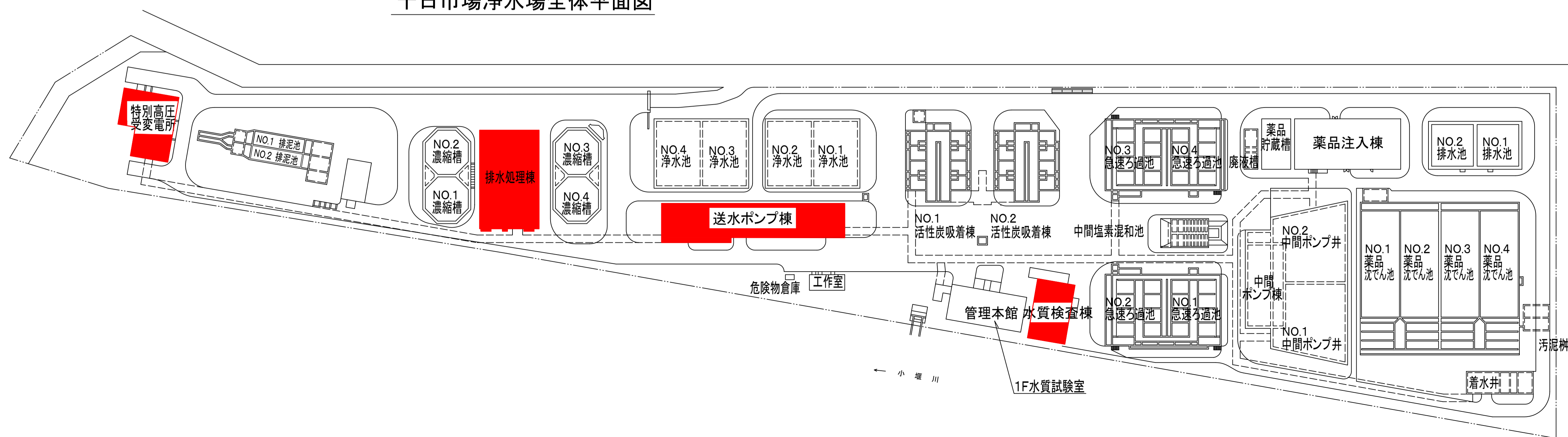
# 案内図

## 大寺浄水場全体平面図



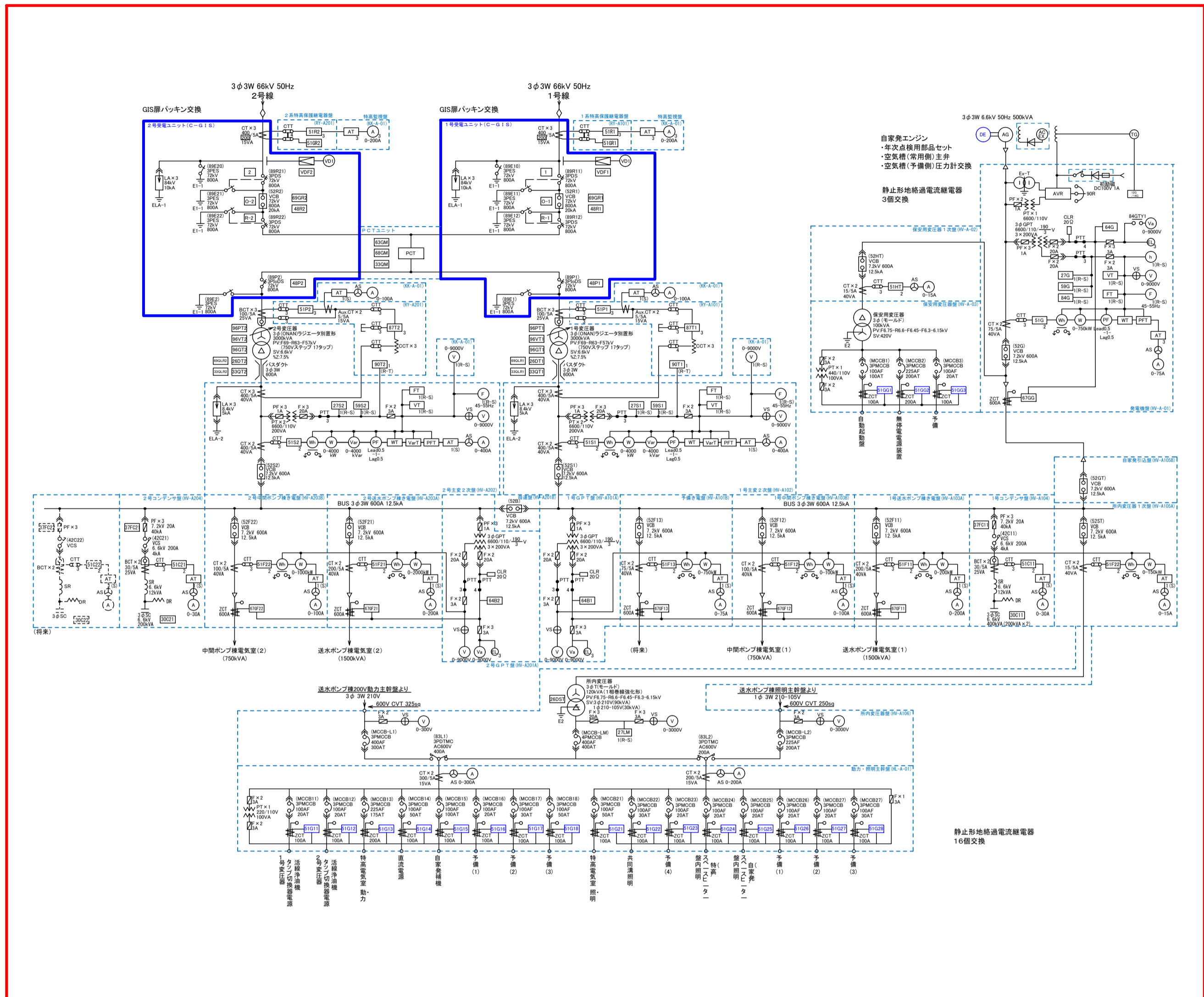
## 広域案内図

## 十日市場浄水場全体平面図

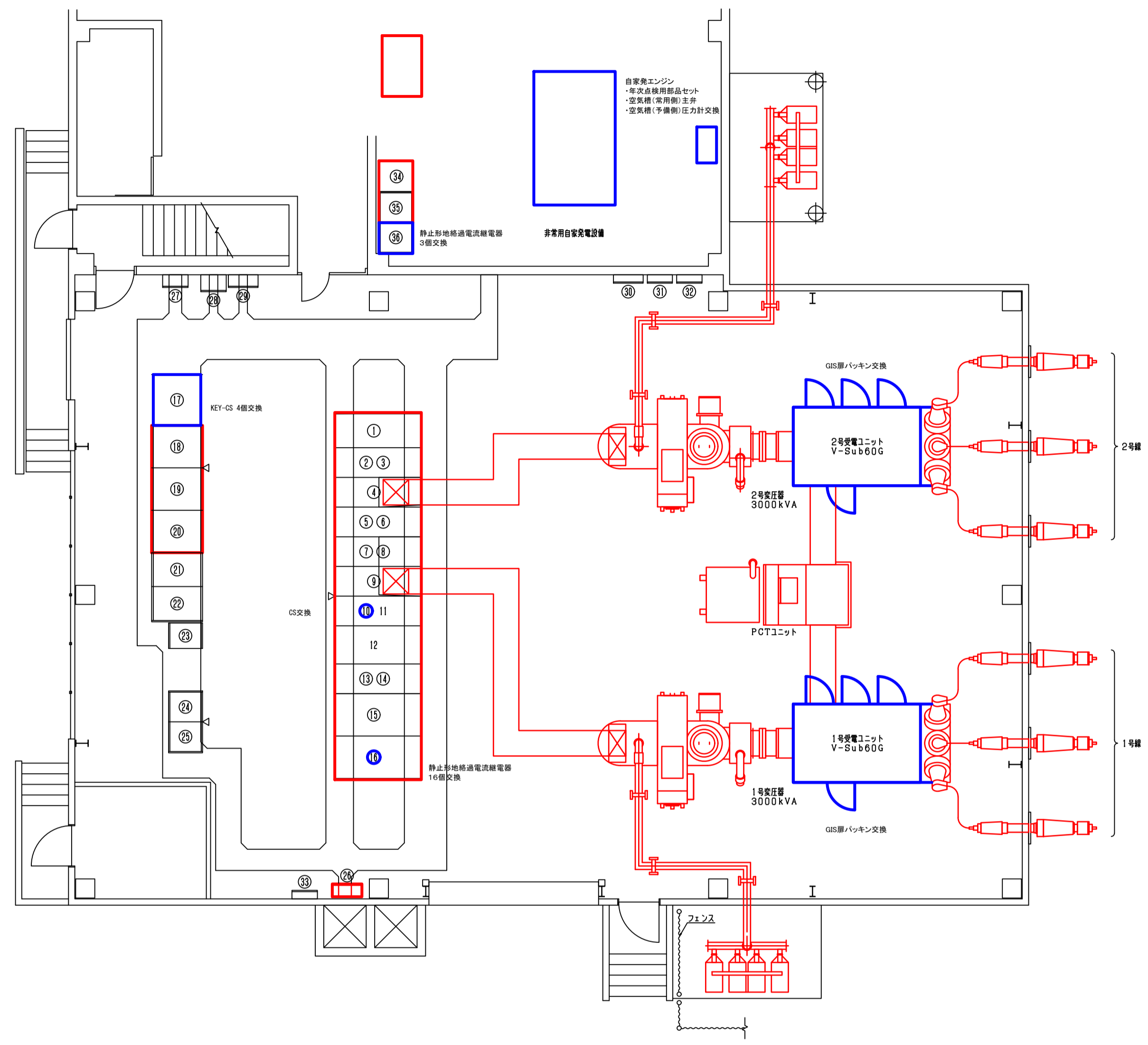


■ 点検整備箇所

図面種類	設計図	工事番号	22用浄修-03
占用許可番号 (法廷外等含む)	—	占用等許可日	—
工事名称	十日市場浄水場特高電気設備及び大寺浄水場 電気設備等点検整備工事		
工事場所	木更津市十日市場600番 外5箇所		
図面内容	案内図		
竣工日	縮尺	NONE-S	
施工業者	図面枚数	全11葉の内1号	
かずさ水道広域連合企業団 浄水1課			



十日市場浄水場 特高受変電設備 単線結線図



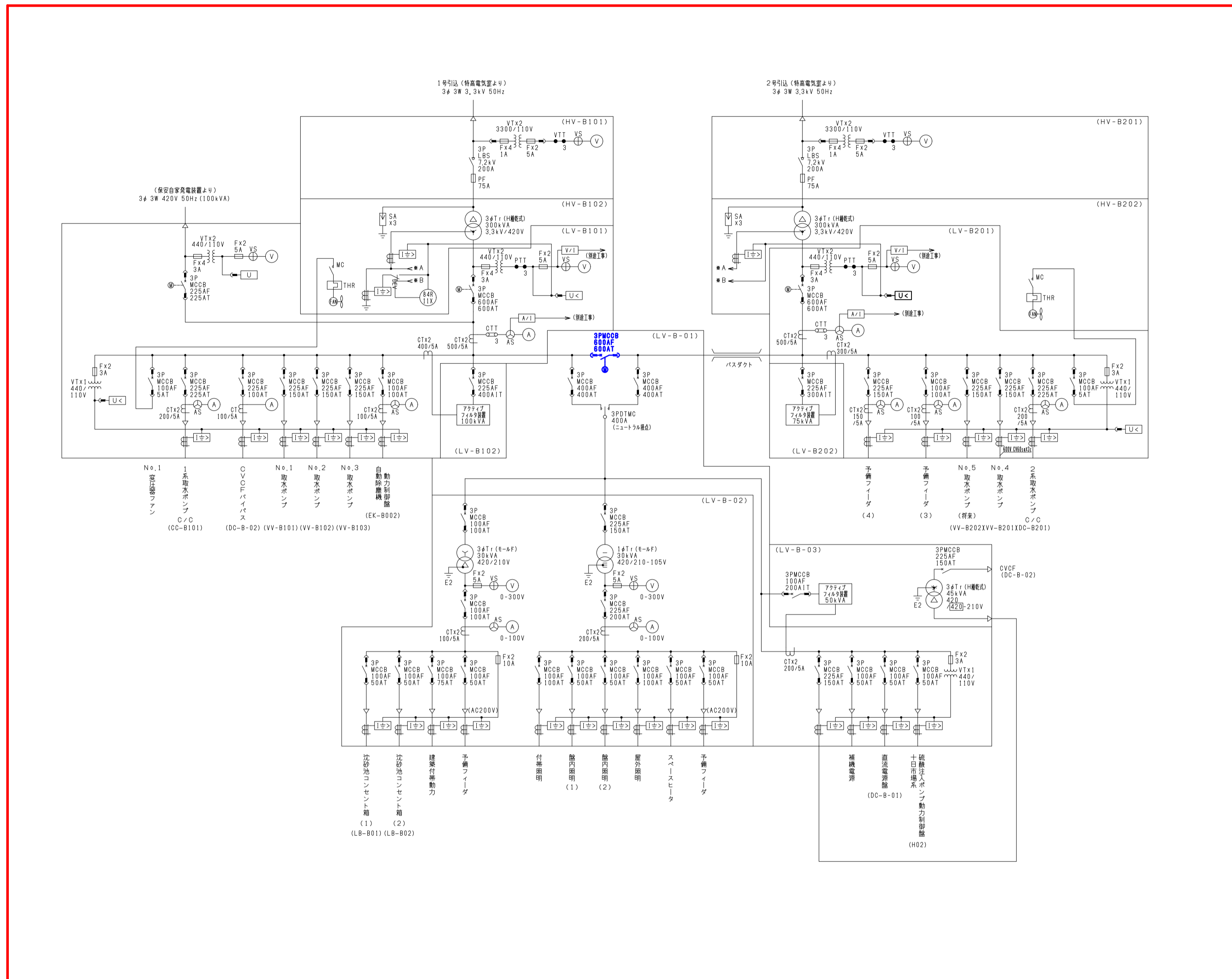
盤名称一覧表

No.	盤名称	ロケーション	備考	No.	盤名称	ロケーション	備考
①	2号コンデンサー盤	HV-A204		②①	直流電源装置(充電器・直流出力盤)	DC-A-02	
②	2号送水ポンキ電盤	HV-A203A		②②	直流電源装置(蓄電池盤)	DC-A-01	
③	2号中間ポンキ電盤	HV-A203B		②③	特高中継端子盤	TB-A-01	
④	2号主変2次電盤	HV-A202		②④	PC盤	PC-A-02	
⑤	2号GPT盤	HV-A201A		②⑤	〃	PC-A-01	
⑥	母連盤	HV-A201B		②⑥	接地端子盤	ETB-A-01	
⑦	1号GPT盤	HV-A101A		②⑦	特高機CVCF分電盤	LV-A-03	
⑧	1号予備電盤	HV-A101B		②⑧	受電状態自動伝送装置	—	
⑨	1号主変2次電盤	HV-A102		②⑨	総合計器箱	—	
⑩	1号送水ポンキ電盤	HV-A103A		②⑩	電灯分電盤	EL-11	
⑪	1号中間ポンキ電盤	HV-A103B		②⑪	HID灯昇降盤	—	
⑫	1号コンデンサー盤	HV-A104		②⑫	安定器箱	—	
⑬	所内変圧器1次盤	HV-A105A		②⑬	共同演習分電盤	EL-12	
⑭	自家発電込込盤	HV-A105B		②⑭	保守用変圧器盤	—	
⑮	所内変圧器盤	HV-A106		②⑮	発電機盤	—	
⑯	動力・照明主幹盤	HL-A-01		②⑯	自動起動盤	—	
⑰	特高監視盤	KK-A-01					
⑱	共通補助継電器盤	RY-A01					
⑲	1系特高保護継電器盤	RY-A101					
⑳	2系特高保護継電器盤	RY-A201					

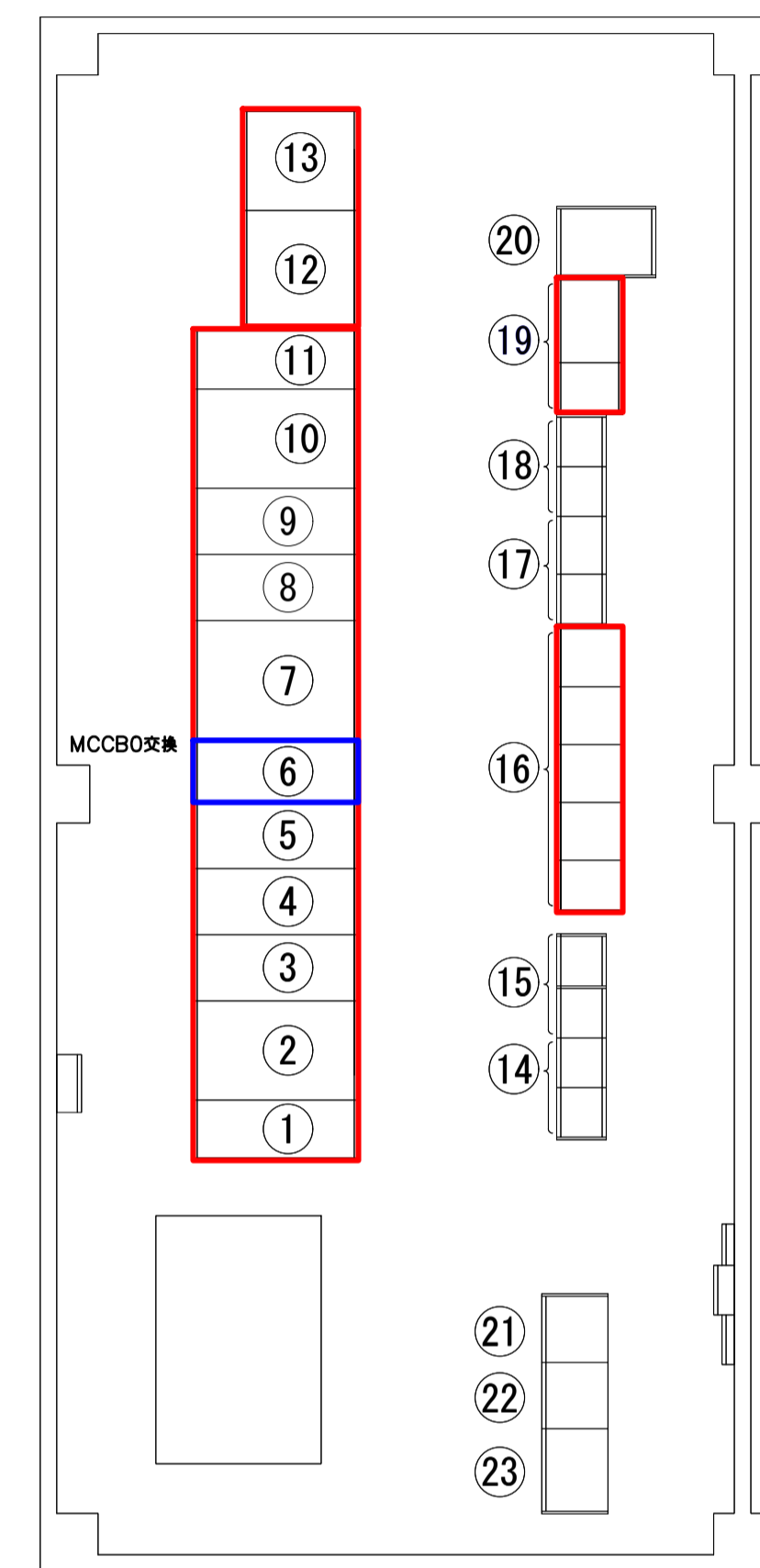
■ 部品交換対象箇所  
■ 点検整備箇所

十日市場浄水場 特高受変電所 電気室・発電機室平面図

図面種類	設計図	工事番号	22用浄修 - 03
占用許可番号 (法定外等含む)	-	占用等許可日	-
工事名称	十日市場浄水場特高電気設備及び大寺浄水場 電気設備等点検整備工事		
工事場所	木更津市十日市場500番 外5箇所		
図面内容	十日市場浄水場特高受変電設備		
竣工日	縮尺	NONE	
	図面枚数	全11葉の内2号	
施工業者	かずさ水道広域連合企業団 浄水1課		



十日市場浄水場 取水ポンプ棟 単線結線図

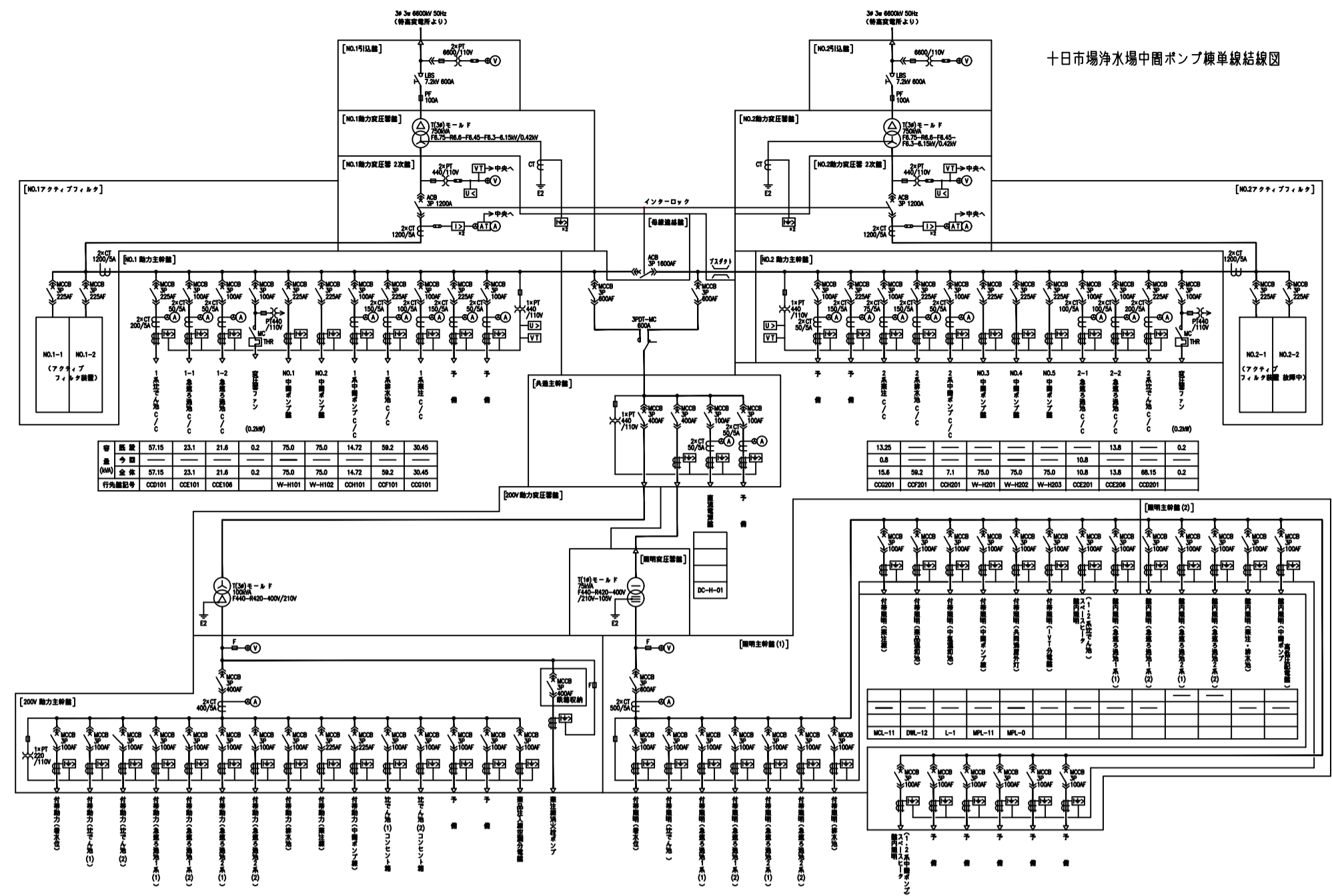


十日市場浄水場 取水ポンプ棟 電気室平面図

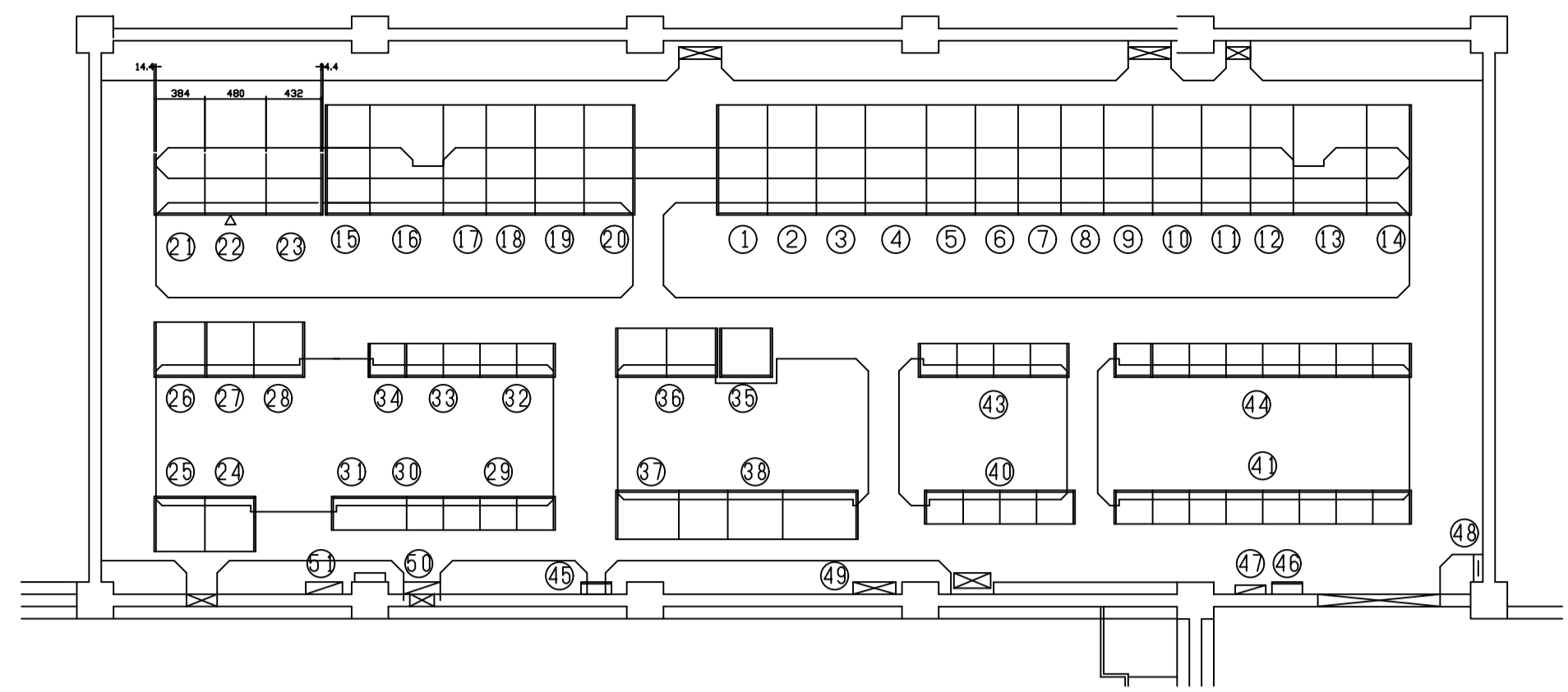
盤番号	盤記号	盤名称	備考
①	HV-B101	NO.1引込盤	
②	HV-B102	NO.1動力変圧器盤	
③	LV-B101	NO.1動力主幹盤	
④	LV-B102	NO.1フィルタ盤	
⑤	LV-B-03	充電器・NO.3フィルタ盤	
⑥	LV-B-01	400V母連盤	
⑦	LV-B-02	200V動力照明変圧器盤	
⑧	LV-B202	NO.2フィルタ盤	
⑨	LV-B201	NO.2動力主幹盤	
⑩	HV-B202	NO.2動力変圧器盤	
⑪	HV-B201	NO.2引込盤	
⑫	DC-B-04	蓄電池盤(1)	
⑬	DC-B-05	蓄電池盤(2)	
⑭	CC-B201, 202	2系取水ポンプコントロールセンタ	
⑮	RY-B201, 202	2系取水ポンプ補助継電器盤	
⑯	VV-B101~105	NO.1~NO.5取水ポンプ盤	
⑰	RY-B101, 102	1系取水ポンプ補助継電器盤	
⑱	CC-B101, 102	1系取水ポンプコントロールセンタ	
⑲	DC-B-02, 03	インバータ盤(1)(2)	
⑳	DC-B-01	直流電源盤	
㉑	PC-B01	取水設備コントローラ盤(1)	
㉒	PC-B02	取水設備コントローラ盤(2)	
㉓	KK-B-01	取水ポンプ監視操作盤	

- 部品交換対象箇所
- 点検整備箇所

図面種類	設計図	工事番号	22用浄修 - 03
占用許可番号 (法定外等含む)	-	占用等許可日	-
工事名称	十日市場浄水場特高電気設備及び大寺浄水場電気設備等点検整備工事		
工事場所	木更津市十日市場500番 外5箇所		
図面内容	十日市場浄水場取水ポンプ棟電気設備		
竣工日	縮尺	NONE	
施工業者	図面枚数	全11葉の内3号	
かずさ水道広域連合企業団 浄水1課			



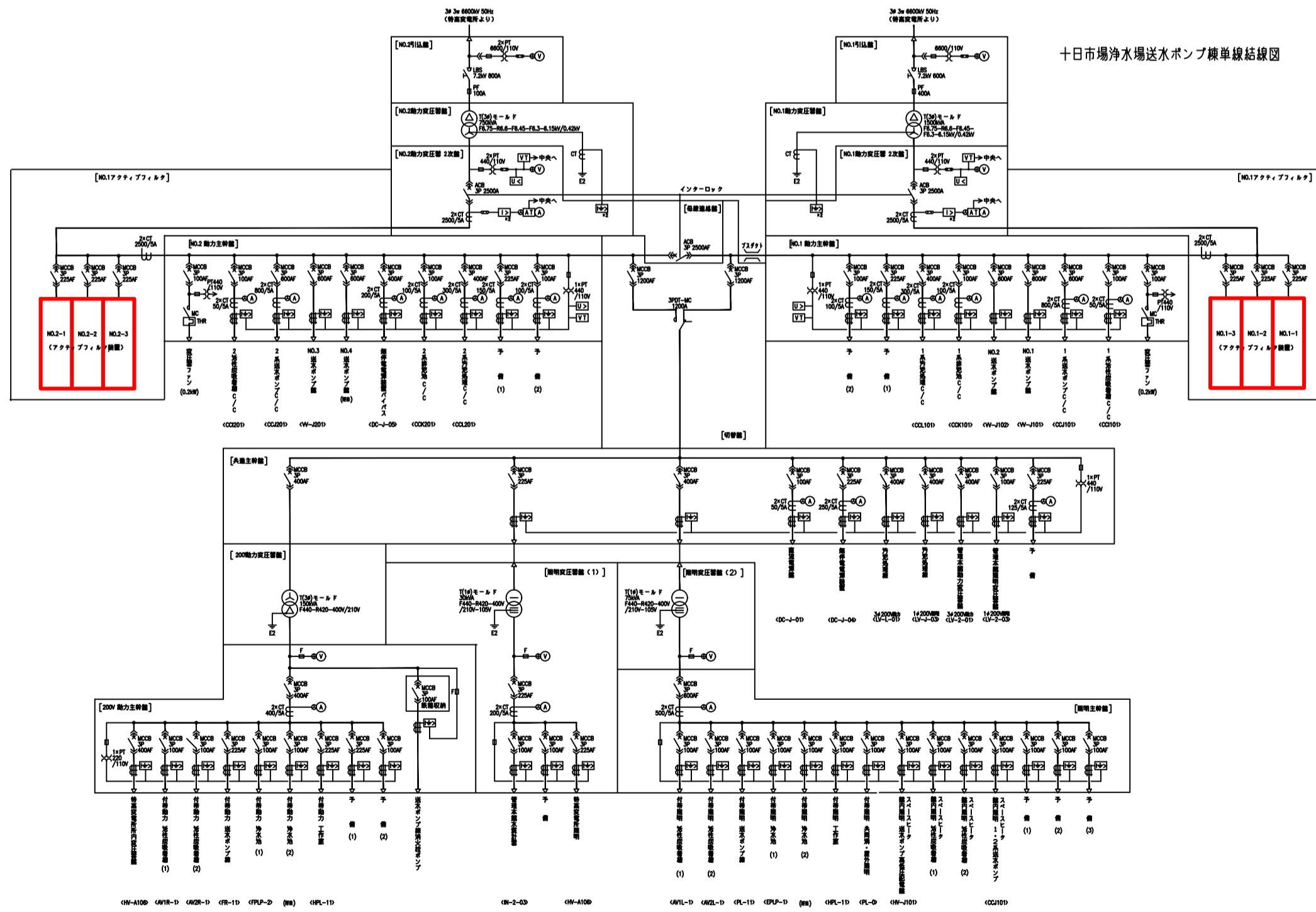
十日市場浄水場 中間ポンプ棟 単線結線図



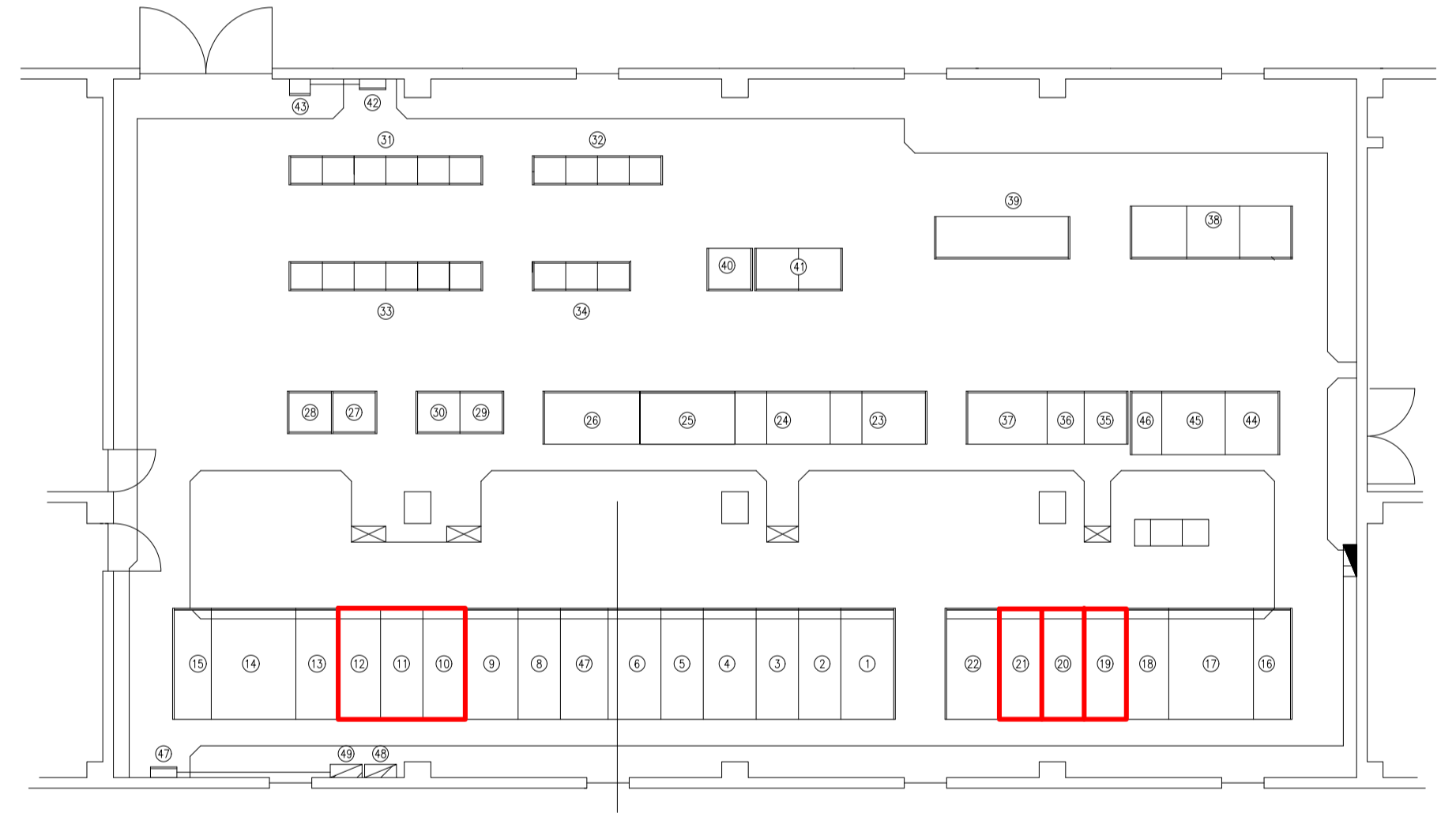
盤名称一覧表

NO.	ロケーション	盤名称	備考	NO.	ロケーション	盤名称	備考
①	LV-H-08	照明主幹盤 (2)		②	DC-H-01	直流電源装置 (充電装置)	
②	LV-H-07	照明主幹盤 (1)		③	DC-H-02	直流電源装置 (出力装置)	
③	LV-H-06	照明分圧装置		④	DC-H-03	直流電源装置 (蓄電池盤)	
④	LV-H-05	200V 動力主幹盤		⑤	W-H101	NO.1 中層ポンプ盤	
⑤	LV-H-04	200V 動力分圧装置		⑥	W-H102	NO.2 中層ポンプ盤	
⑥	LV-H-03	共通主幹盤		⑦	W-H201	NO.3 中層ポンプ盤	
⑦	LV-H-02	切替盤		⑧	W-H202	NO.4 中層ポンプ盤	
⑧	LV-H-01	母線連絡盤		⑨	W-H203	NO.5 中層ポンプ盤	
⑨	LV-H-104	NO.1 動力主幹盤		⑩	DC-H101-102	1系中層ポンプコントロールセンター	
⑩	LV-H-103	NO.1-1 フィルター盤	指月電機製	⑪	By-H101,102	1系中層ポンプ補助電圧装置 (1) (2)	
⑪	LV-H-102	NO.1-2 フィルター盤	指月電機製	⑫	DC-H201-203	2系中層ポンプコントロールセンター	
⑫	LV-H-101	NO.1 動力分圧装置 2次盤		⑬	By-H201,202	2系中層ポンプ補助電圧装置 (1) (2)	
⑬	HW-102	NO.1 引込盤		⑭			
⑭	HW-101	NO.2 引込盤		⑮	IN-H-01	中層ポンプ監視装置 (1) (2)	
⑮	HW-H-201	NO.2 動力分圧装置		⑯	PC-H101,102	着床・花袋・中層ポンプコントロール室	
⑯	HW-H-202	NO.2 動力分圧装置 2次盤		⑰	KK-H-01	中層ポンプ監視装置	
⑰	LV-H-201	NO.2 フィルター盤	明電舎製	⑱	KK-D-01	定額監視装置	
⑱	LV-H-202	NO.2-1 フィルター盤	明電舎製	⑳	By-D101-104	1系定額補助電圧装置 (1) ~ (4)	
⑲	LV-H-203	NO.2-2 フィルター盤					
⑳	LV-H-204	NO.2 動力主幹盤					

十日市場浄水場 中間ポンプ棟電気室 平面図



十日市場浄水場 送水ポンプ棟 単線結線図



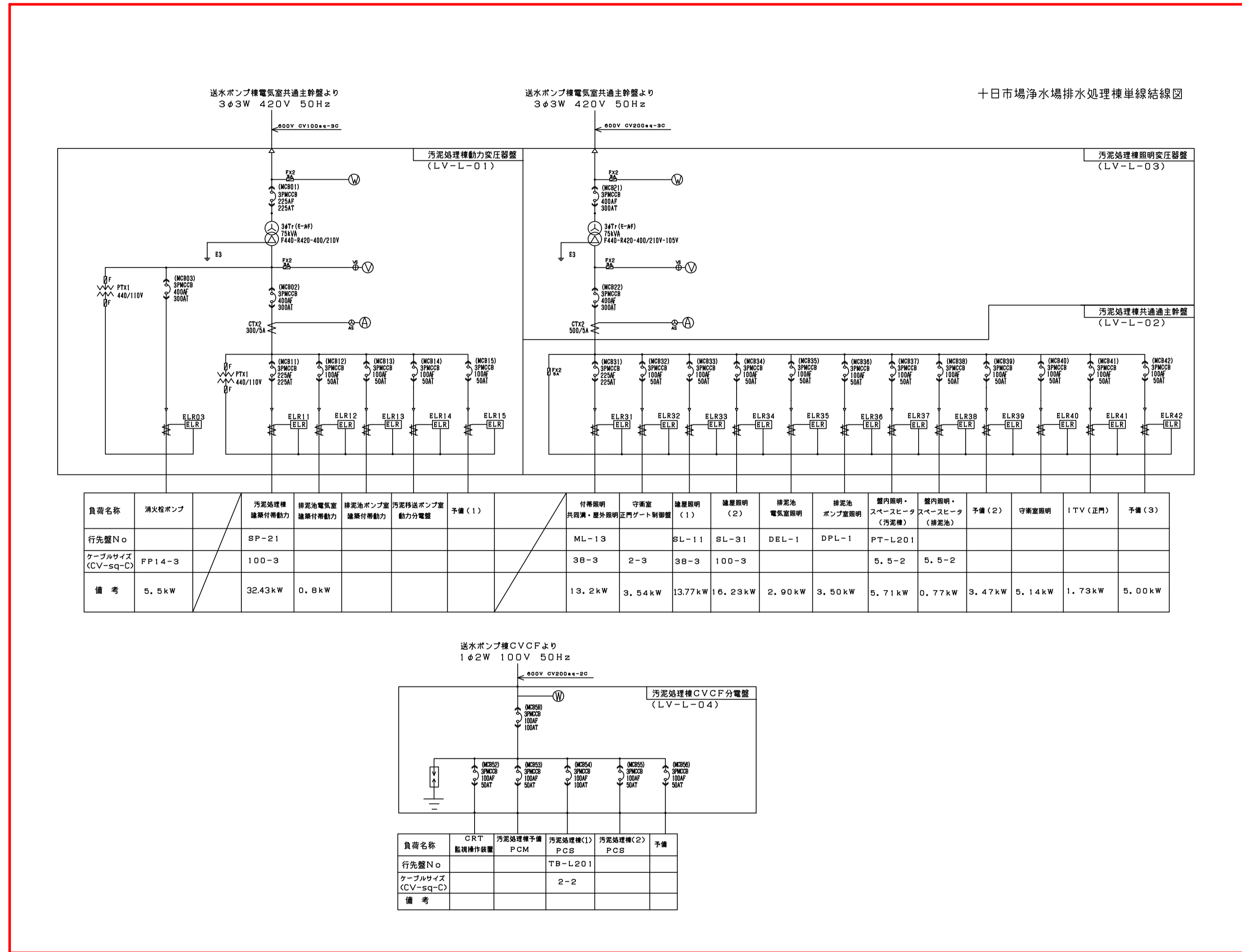
盤名称一覧表

NO.	ロケーション	盤名称	ITEM NO.	備考	NO.	ロケーション	盤名称	ITEM NO.	備考
①	LV-J-08	照明主幹盤			⑶	W-J202	NO.4 上層田系送水ポンプ盤		
②	LV-J-07	照明分圧装置 (2)			⑷	W-J203	NO.3 大寺系送水ポンプ盤		
③	LV-J-06	照明分圧装置 (1)			⑸	W-J204	NO.4 大寺系送水ポンプ盤		
④	LV-J-05	200V 動力主幹盤			⑹	W-J103	NO.1 大寺系送水ポンプ盤		
⑤	LV-J-04	200V 動力分圧装置			⑺	W-J104	NO.2 大寺系送水ポンプ盤		
⑥	LV-J-03	共通主幹盤			⑻	CC-J101-106	1系送水ポンプコントロールセンター		
⑦	LV-J-02	切替盤			⑽	By-J101-104	1系送水ポンプ補助電圧装置		
⑧	LV-J-01	母線連絡盤			⑾	CC-J201-206	2系送水ポンプコントロールセンター		
⑨	LV-J-105	NO.1 動力主幹盤			⑿	By-J201-203	2系送水ポンプ補助電圧装置		
⑩	LV-J-104	NO.1-3 フィルター盤	明電舎製		⑿	DC-J-01	整流装置		
⑪	LV-J-103	NO.1-2 フィルター盤	明電舎製		⑳	DC-J-02	整流装置		
⑫	LV-J-102	NO.1-1 フィルター盤	明電舎製		㉑	DC-J-03	蓄電池盤		
⑬	LV-J-101	NO.1 動力分圧装置 2次盤			㉒	CC-J101-109	蓄電池盤		
⑭	HW-J-102	NO.1 動力分圧装置			㉓	KK-J-01A	送水監視盤		
⑮	HW-J-101	NO.1 引込盤			㉔	KK-J-01	計器盤		
⑯	HW-J-201	NO.2 動力分圧装置			㉕	PC-J-01-02	送水ポンプ制御PC盤		
⑰	HW-J-202	NO.2 動力分圧装置 2次盤			㉖	LV-J-08	CVCF 分電盤		
⑱	LV-J-201	NO.2 動力分圧装置 2次盤			㉗		電気防食装置		
⑳	LV-J-202	NO.2-1 フィルター盤	明電舎製		㉘	DC-J-04	入力盤		
㉑	LV-J-203	NO.2-2 フィルター盤	明電舎製		㉙	DC-J-05	UPS 盤		
㉒	LV-J-204	NO.2-3 フィルター盤	明電舎製		㉚	DC-J-06	出力盤		
㉓	LV-J-205	NO.2 動力主幹盤			㉛	FB-J-01	液状端子箱		
㉔	W-J101	NO.1 上層田系送水ポンプ盤			㉜	PL-11	稼働時間監視分電盤		
㉕	W-J102	NO.2 上層田系送水ポンプ盤			㉝	PB-11	稼働時間監視分電盤		
㉖	W-J201	NO.3 上層田系送水ポンプ盤			㉞	FB-11-1F	TIC 盤		

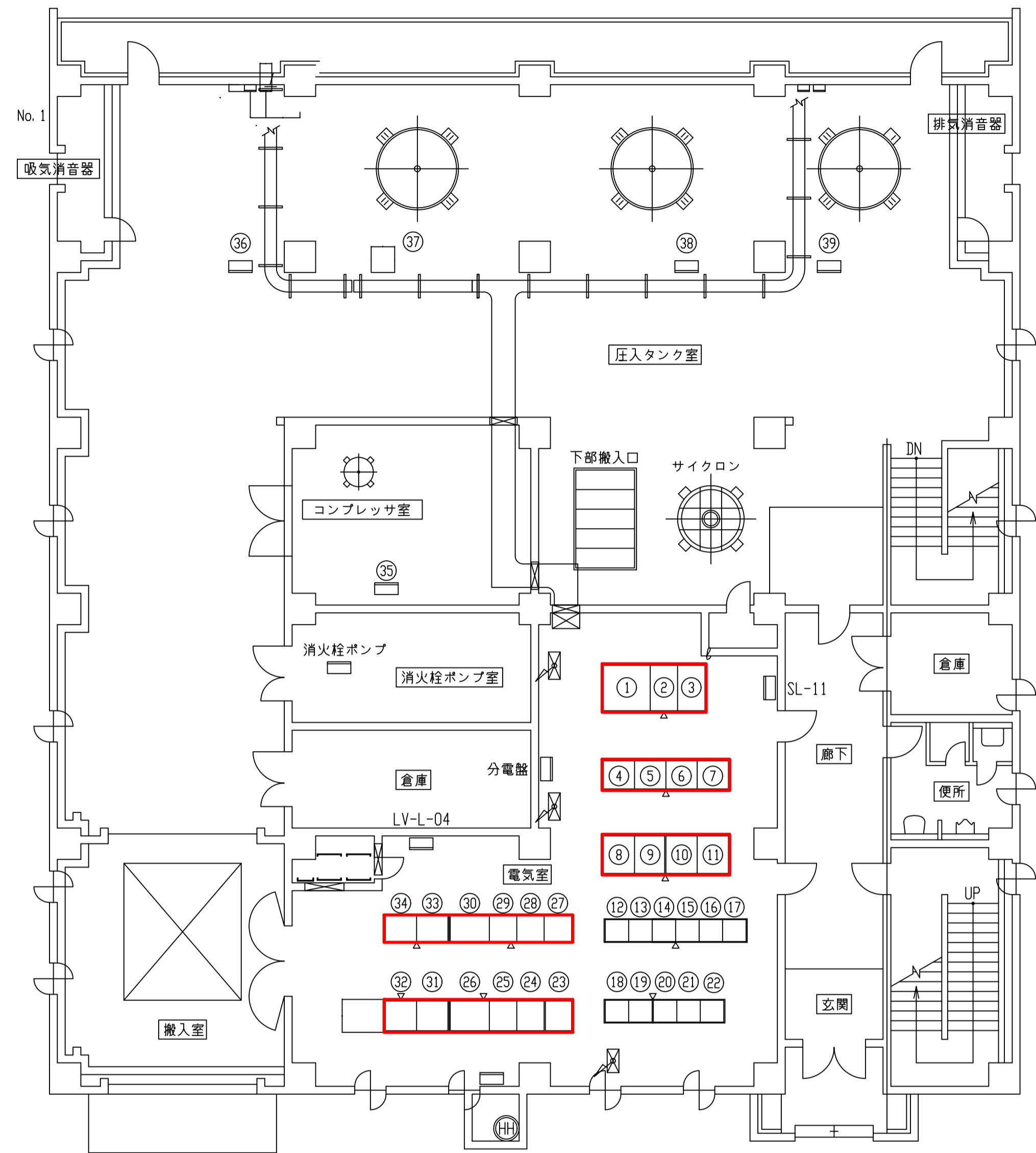
十日市場浄水場 送水ポンプ棟電気室 平面図

点検整備箇所

図面種類	設計図	工事番号	22用浄修-03
占用許可番号 (法定外等含む)	-	占用等許可日	-
工事名称	十日市場浄水場特高電気設備及び大寺浄水場電気設備等点検整備工事		
工事場所	木更津市十日市場500番 外5箇所		
図面内容	十日市場浄水場中間・送水ポンプ棟電気設備		
竣工日	縮尺	NONE	
	図面枚数	全11葉の内4号	
施工業者	かずさ水道広域連合企業団 浄水1課		



十日市場浄水場 排水処理棟 単線結線図



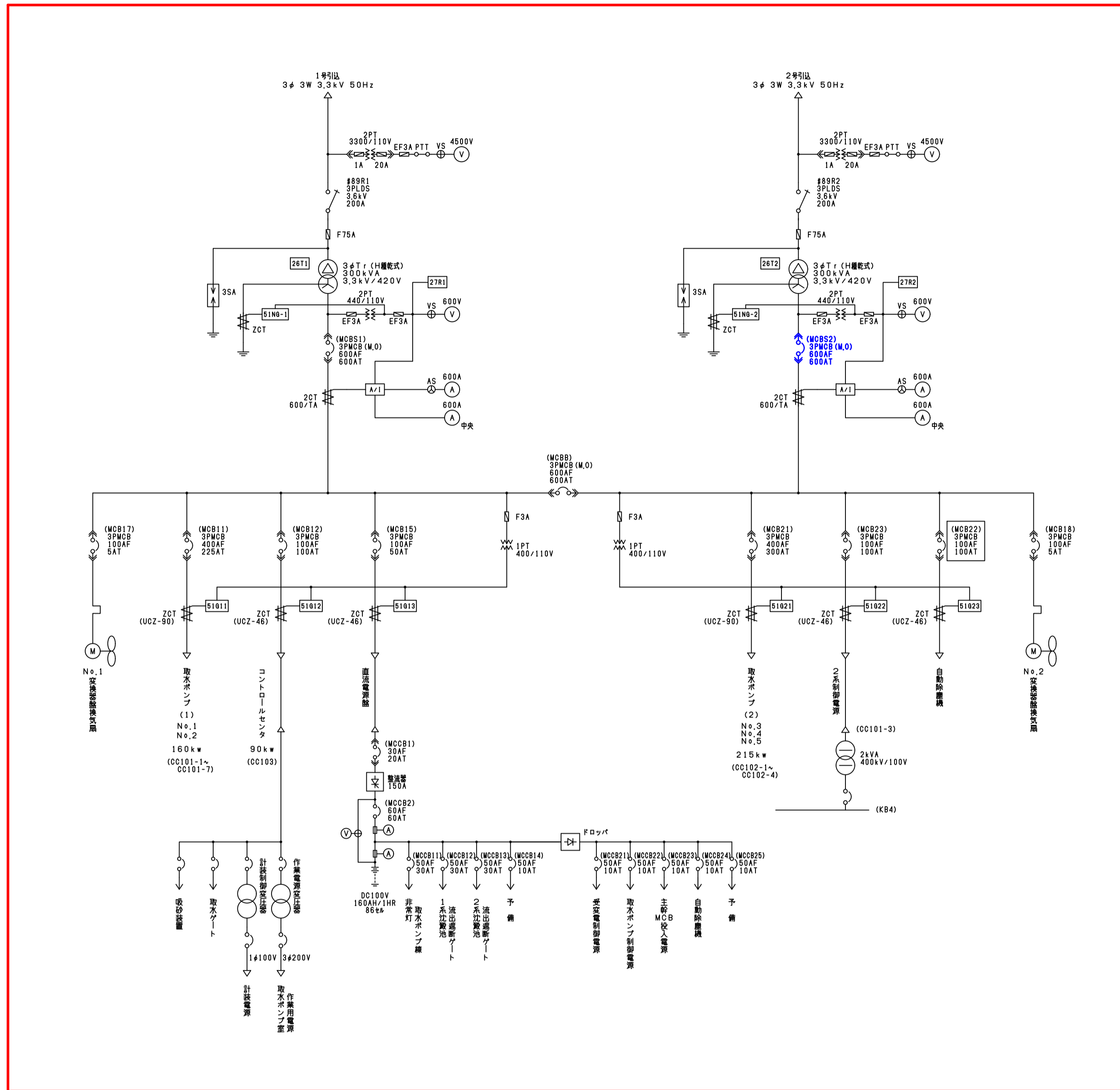
盤名略表

No.	記号	名称	備考	No.	記号	名称	備考
①	LV-L-01	汚泥機 動力変圧器盤		⑳	RY-L104	1系汚泥処理 補助配電盤(4)	
②	LV-L-02	汚泥機 共通主幹盤		㉑	RY-L201	2系汚泥処理 補助配電盤(1)	
③	LV-L-03	汚泥機 照明変圧器盤		㉒	RY-L202	2系汚泥処理 補助配電盤(2)	
④	W-L201	No.3-1 汚泥圧入ポンプ盤		㉓	RY-L203	2系汚泥処理 補助配電盤(3)	
⑤	W-L202	No.3-2 汚泥圧入ポンプ盤		㉔	RY-L204	2系汚泥処理 補助配電盤(4)	
⑥	W-L203	No.4-1 汚泥圧入ポンプ盤		㉕	TB-L101	1系汚泥処理 中継端子盤(1)	
⑦	W-L204	No.4-2 汚泥圧入ポンプ盤		㉖	TB-L102	1系汚泥処理 中継端子盤(2)	
⑧	W-L101	No.1-1 汚泥圧入ポンプ盤		㉗	TB-L201	2系汚泥処理 中継端子盤(1)	
⑨	W-L102	No.1-2 汚泥圧入ポンプ盤		㉘	TB-L202	2系汚泥処理 中継端子盤(2)	
⑩	W-L103	No.2-1 汚泥圧入ポンプ盤		㉙	LB-L03	汚泥処理機コンプレッサ現場操作盤	
⑪	W-L104	No.2-2 汚泥圧入ポンプ盤		㉚	LB-L104	No.1 汚泥圧入タンク自動弁現場操作盤	
⑫	CC-L201	2系汚泥処理 引込盤		㉛	LB-L204	No.2 汚泥圧入タンク自動弁現場操作盤	
⑬	CC-L202	2系汚泥処理 コントロールセンタ		㉜	LB-L304	No.3 汚泥圧入タンク自動弁現場操作盤	
⑭	CC-L203	2系汚泥処理 コントロールセンタ		㉝	LB-L404	No.4 汚泥圧入タンク自動弁現場操作盤	
⑮	CC-L204	2系汚泥処理 コントロールセンタ					
⑯	CC-L205	2系汚泥処理 コントロールセンタ					
⑰	CC-L206	2系汚泥処理 コントロールセンタ					
⑱	CC-L101	1系汚泥処理 引込盤					
㉀	CC-L102	1系汚泥処理 コントロールセンタ					
㉁	CC-L103	1系汚泥処理 コントロールセンタ					
㉂	CC-L105	1系汚泥処理 コントロールセンタ					
㉃	CC-L104	1系汚泥処理 コントロールセンタ					
㉄	RY-L101	1系汚泥処理 補助配電盤(1)					
㉅	RY-L102	1系汚泥処理 補助配電盤(2)					
㉆	RY-L103	1系汚泥処理 補助配電盤(3)					

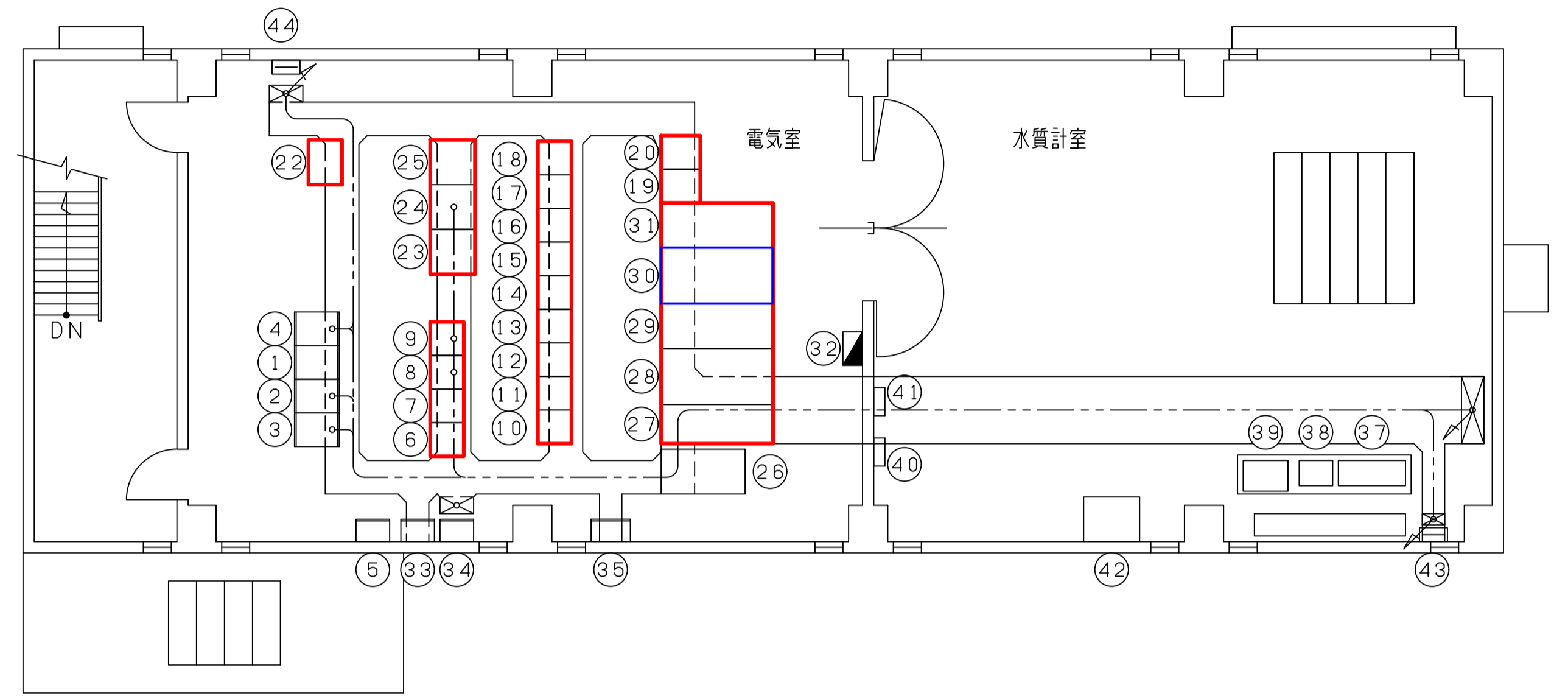
点検整備箇所

図面種類	設計図	工事番号	22用浄修-03
占用許可番号 (法定外等含む)	-	占用等許可日	-
工事名称	十日市場浄水場特高電気設備及び大寺浄水場電気設備等点検整備工事		
工事場所	木更津市十日市場500番 外5箇所		
図面内容	十日市場浄水場排水処理棟電気設備		
竣工日	縮尺	NONE	
施工業者	図面枚数	全11葉の内5号	
かずさ水道広域連合企業団 浄水1課			

十日市場浄水場 排水処理棟電気室 平面図



大寺浄水場 取水ポンプ棟 単線結線図

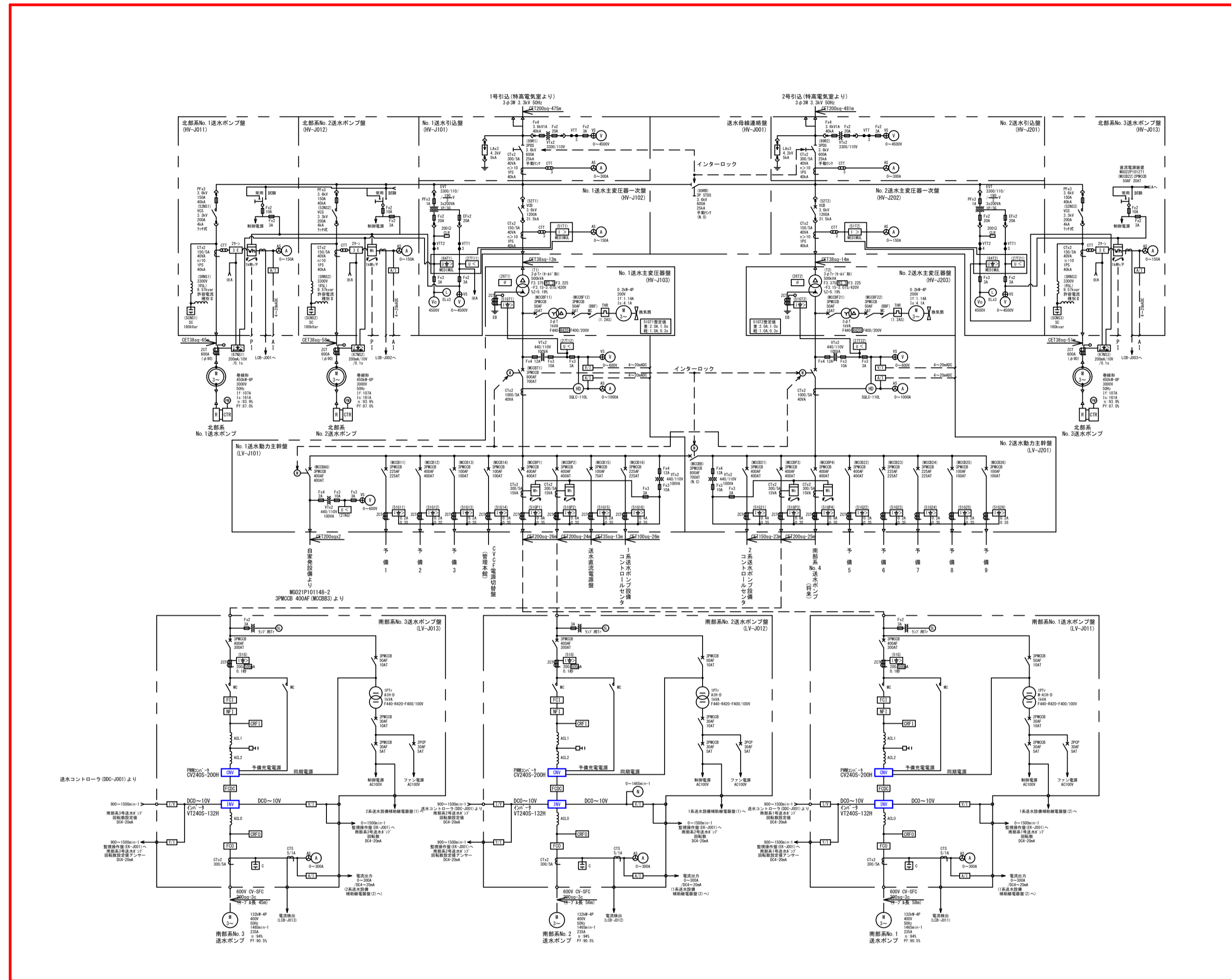


名称表		名称表					
No	名称	記号	備考	No	名称	記号	備考
①	取水ポンプ設置場所 D/C制御盤	DDC-11		②9	直達線	D1	
②	取水ポンプ設置場所 補助ブレーキ盤	TBC-11		③	1号引込線		
③	取水ポンプ設置場所 補助ブレーキ盤	TBC-12		④	1号変圧器盤	H42	
④	取水ポンプ設置場所 補助ブレーキ盤	KP-11		⑤	MCB盤	H43	
⑤	取水ポンプ設置場所 補助ブレーキ盤	BT		⑥	2号変圧器盤	H44	
⑥	取水ポンプ設置場所 補助ブレーキ盤	CC103-4		⑦	2号引込線	H45	
⑦	取水ポンプ設置場所 補助ブレーキ盤	CC103-3		⑧	電灯分電盤		
⑧	取水ポンプ設置場所 補助ブレーキ盤	CC103-2		⑨	取水ポンプ用スター盤		
⑨	取水ポンプ設置場所 補助ブレーキ盤	CC103-1		⑩	取水ポンプ用スター盤	BT-1	
⑩	取水ポンプ設置場所 補助ブレーキ盤	CC102-2		⑪			
⑪	取水ポンプ設置場所 補助ブレーキ盤	CC102-1		⑫			
⑫	取水ポンプ設置場所 補助ブレーキ盤	CC103-2		⑬	貯水数計	A101	
⑬	取水ポンプ設置場所 補助ブレーキ盤	CC101-6		⑭	ファンイオン装置	A102	
⑭	取水ポンプ設置場所 補助ブレーキ盤	CC101-5		⑮	ファンモイオン装置	A103	
⑮	取水ポンプ設置場所 補助ブレーキ盤	CC101-3		⑯	水質計分電盤		
⑯	取水ポンプ設置場所 補助ブレーキ盤	CC101-2		⑰	連絡線知照分電盤		
⑰	取水ポンプ設置場所 補助ブレーキ盤	CC101-1		⑱	洗し台		
⑱	取水ポンプ設置場所 補助ブレーキ盤	CC102-3		⑲	接地試験端子箱	ETB-2	
⑲	取水ポンプ設置場所 補助ブレーキ盤	CC102-4		⑳	接地端子箱	ETB-1	
⑳	取水ポンプ設置場所 補助ブレーキ盤	CC101-7		㉑	取水ポンプ用 現場操作盤	LB-2	
㉑				㉒			
㉒	No.3/5取水ポンプ盤	KB-4		㉓	取水ポンプ吐出圧力計	P101	
㉓	No.1/2取水ポンプ盤	KB-3		㉔	取水ポンプ用 現場操作盤	Z101	
㉔	連絡線(2)	KB-2		㉕	No.1取水ポンプ 水時計(電算式)	L102	
㉕	連絡線(1)	KB-1		㉖	No.2取水ポンプ 水時計(電算式)	L103	

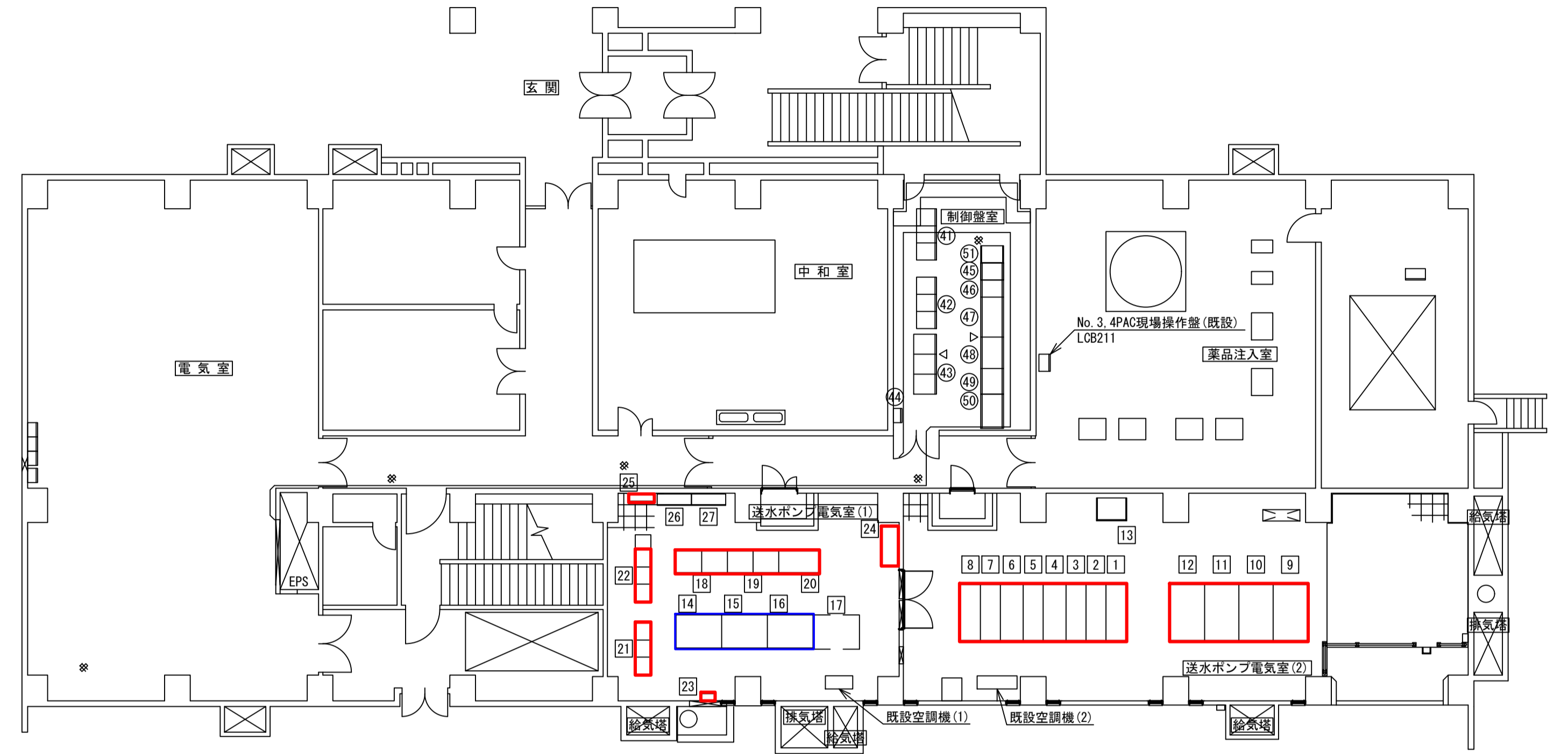
大寺浄水場 取水ポンプ棟 平面図

□ 部品交換箇所  
□ 点検整備箇所

図面種類	設計図	工事番号	22用浄修 - 03
占用許可番号 (法定外等含む)	-	占用等許可日	-
工事名称	十日市場浄水場特高電気設備及び大寺浄水場 電気設備等点検整備工事		
工事場所	木更津市十日市場500番 外5箇所		
図面内容	大寺浄水場取水ポンプ棟電気設備		
竣工日	縮尺	NONE	
施工業者	図面枚数	全11葉の内6号	
かずさ水道広域連合企業団 浄水1課			



大寺浄水場 送水ポンプ電気設備 単線結線図



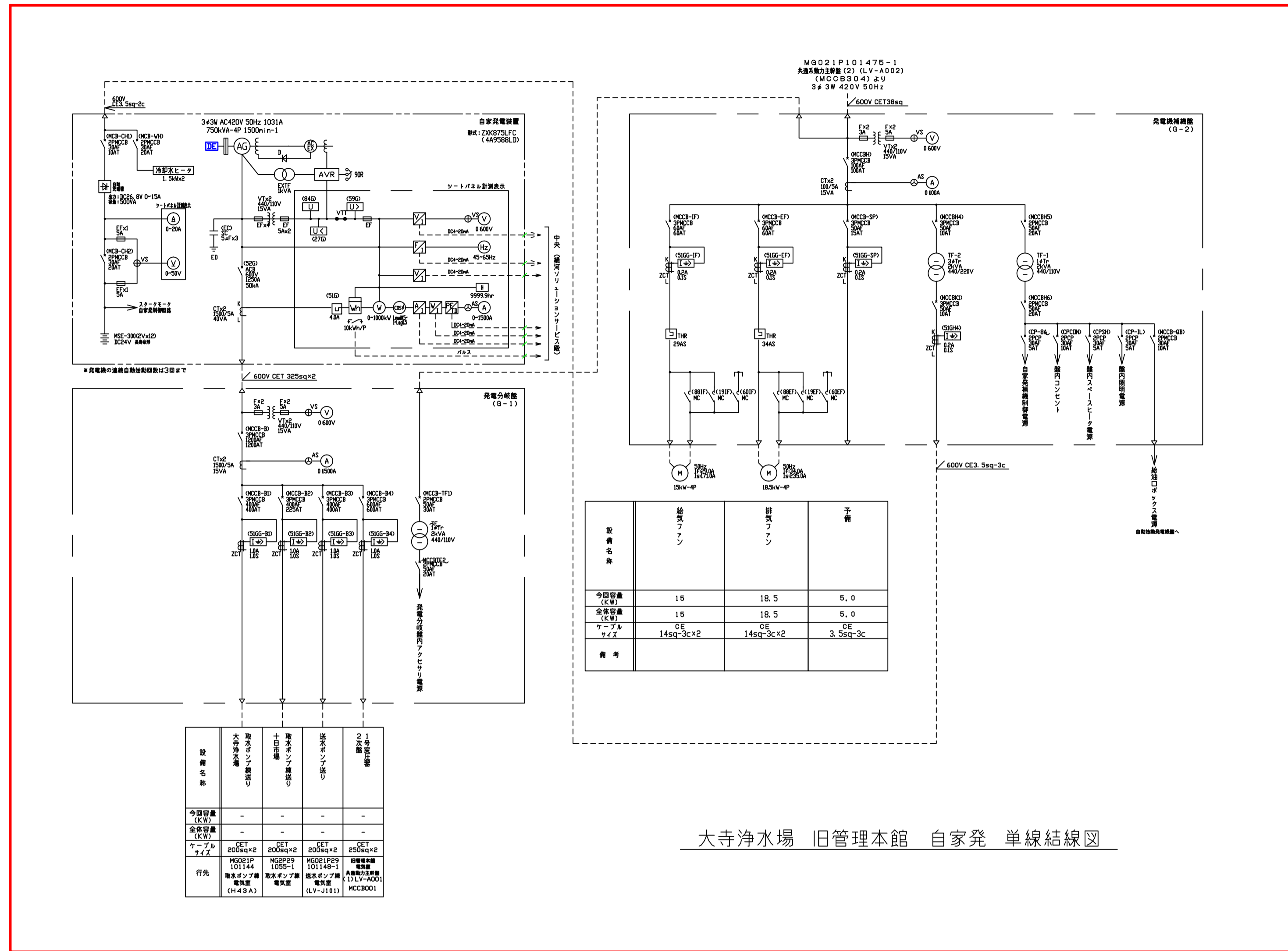
番号	名称	記号	備考	番号	名称	記号	備考	番号	名称	記号	備考
①	薬注設備			1	北部系No.1送水ポンプ	HW-J011		18	1系送水ポンプ		
②	薬注設備			2	北部系No.2送水ポンプ	HW-J012		19	2系送水ポンプ		
③	薬注設備			3	No.1送水引込管	HW-J010		20	設備共通補助電圧器	KR-J001	
④	薬注設備			4	No.1送水主要圧器一次巻	HW-J102		21	1系送水ポンプ設備	CC-J1	-1~3
⑤	補助リレー	RY-51		5	送水母線連絡盤	HW-J001		22	2系送水ポンプ設備	CC-J2	-1~3
⑥	薬注・水質用ODC制御盤	DDC-51		6	No.2送水主要圧器一次巻	HW-J202		23	接地端子箱(WVF)	ETB-VF	
⑦	塩素計			7	No.2送水引込管	HW-J201		24	送水ポンプ設備監視操作盤	EK-J001	
⑧	PAC工業計器盤			8	北部系No.3送水ポンプ	HW-J013		25	CVCF電源盤		
⑨	変換器			9	No.1送水主要圧器巻	HW-J103		26	送水ポンプ		
⑩	薬注操作盤	EG		10	No.1送水動力主幹盤	LV-J101		27	設備用コントローラ盤(1)	DDC-J001	
⑪	PAC・奇性液位指示計			11	No.2送水動力主幹盤	LV-J201			設備用コントローラ盤(2)	DDC-J002	
				12	No.2送水主要圧器巻	HW-J203					
				13	送水直電電圧盤	DC-J001					
				14	南部系No.1送水ポンプ	LV-J011					
				15	南部系No.2送水ポンプ	LV-J012					
				16	南部系No.3送水ポンプ	LV-J013					
				17	南部系No.4送水ポンプ	LV-J014	符	未			

コントロールセンター細密点検

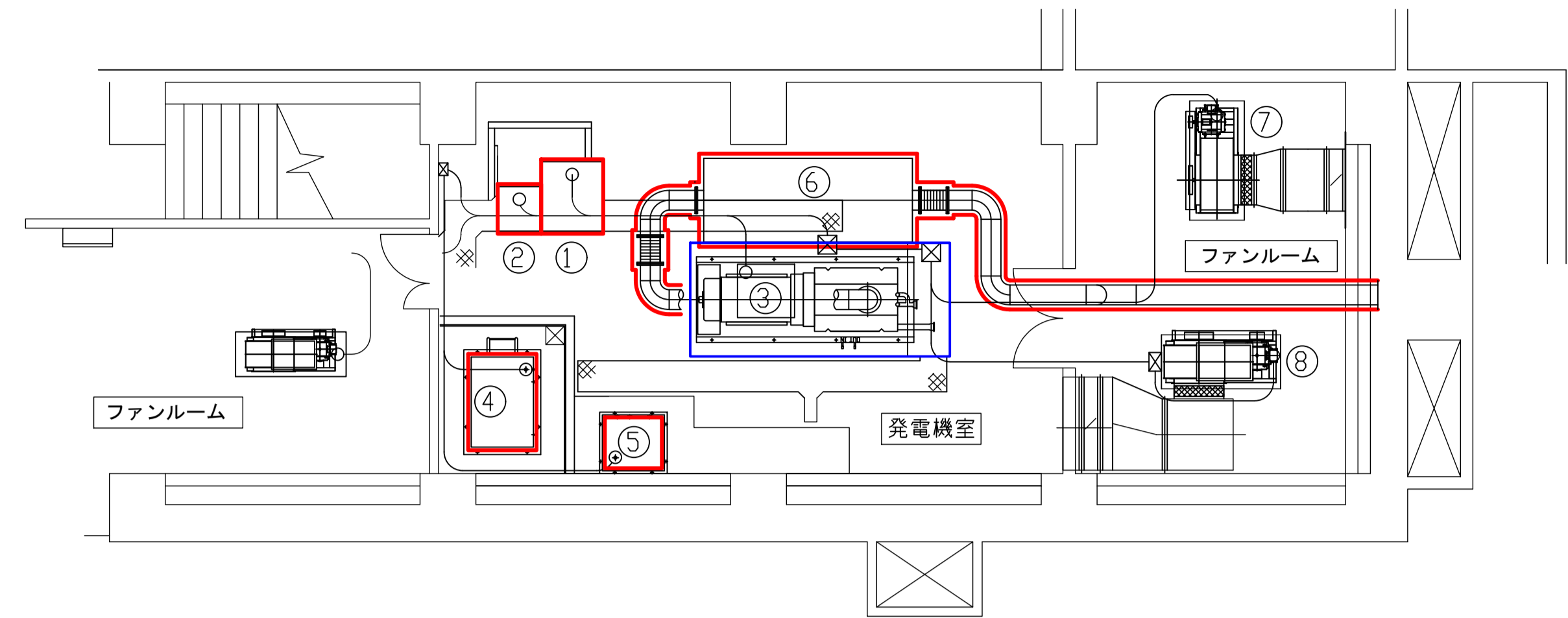
大寺浄水場 旧管理本館1階電気室 平面図

- 部品交換箇所
- 点検整備箇所

図面種類	設計図	工事番号	22用浄修 - 03
占用許可番号 (法定外等含む)	-	占用等許可日	-
工事名称	十日市場浄水場特高電気設備及び大寺浄水場 電気設備等点検整備工事		
工事場所	木更津市十日市場500番 外5箇所		
図面内容	大寺浄水場旧管理本館送水電気設備		
竣工日	縮尺	NONE	
施工業者	図面枚数	全11葉の内7号	
かずさ水道広域連合企業団 浄水1課			



大寺浄水場 旧管理本館 自家発 単線結線図

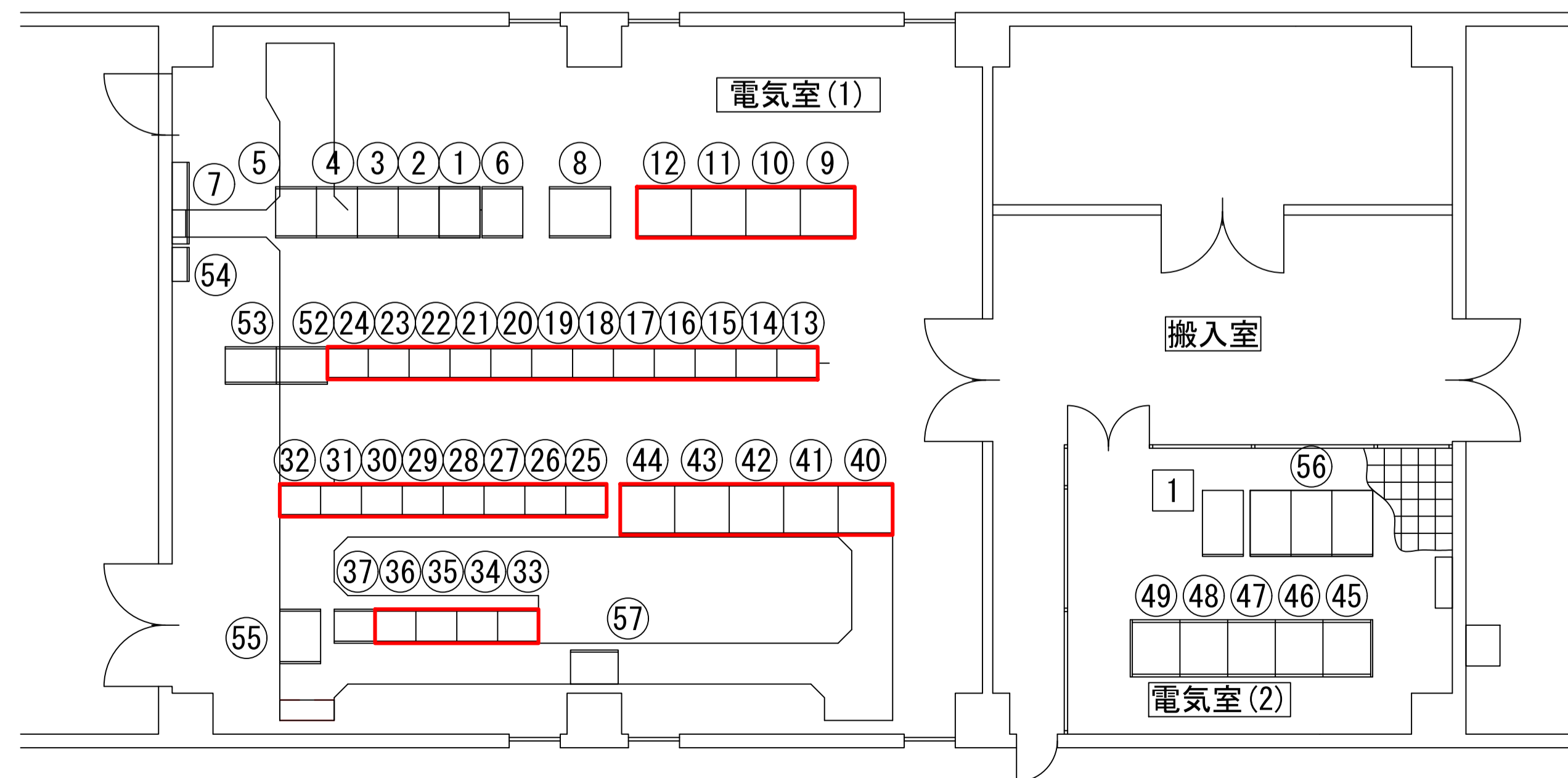


機器名称表

番号	記号	盤名称	備考
①	G-1	発電分岐盤	
②	G-2	発電機補機盤	
③		自家発電装置 (750kVA)	
④		燃料小出槽 (1950L)	
⑤		冷却水槽 (500L)	
⑥		排気消音器 (70dB)	
⑦		発電機用給気ファン (15.0kW)	
⑧		発電機用排気ファン (18.5kW)	

自家発電エンジン  
 ・年次点検用部品セット  
 ・給気プレクリーナ2枚  
 ・冷却水温度上昇スイッチ交換

大寺浄水場 旧管理本館 地下中1階 発電機室 平面図



大寺浄水場 中間ポンプ棟電気室 平面図

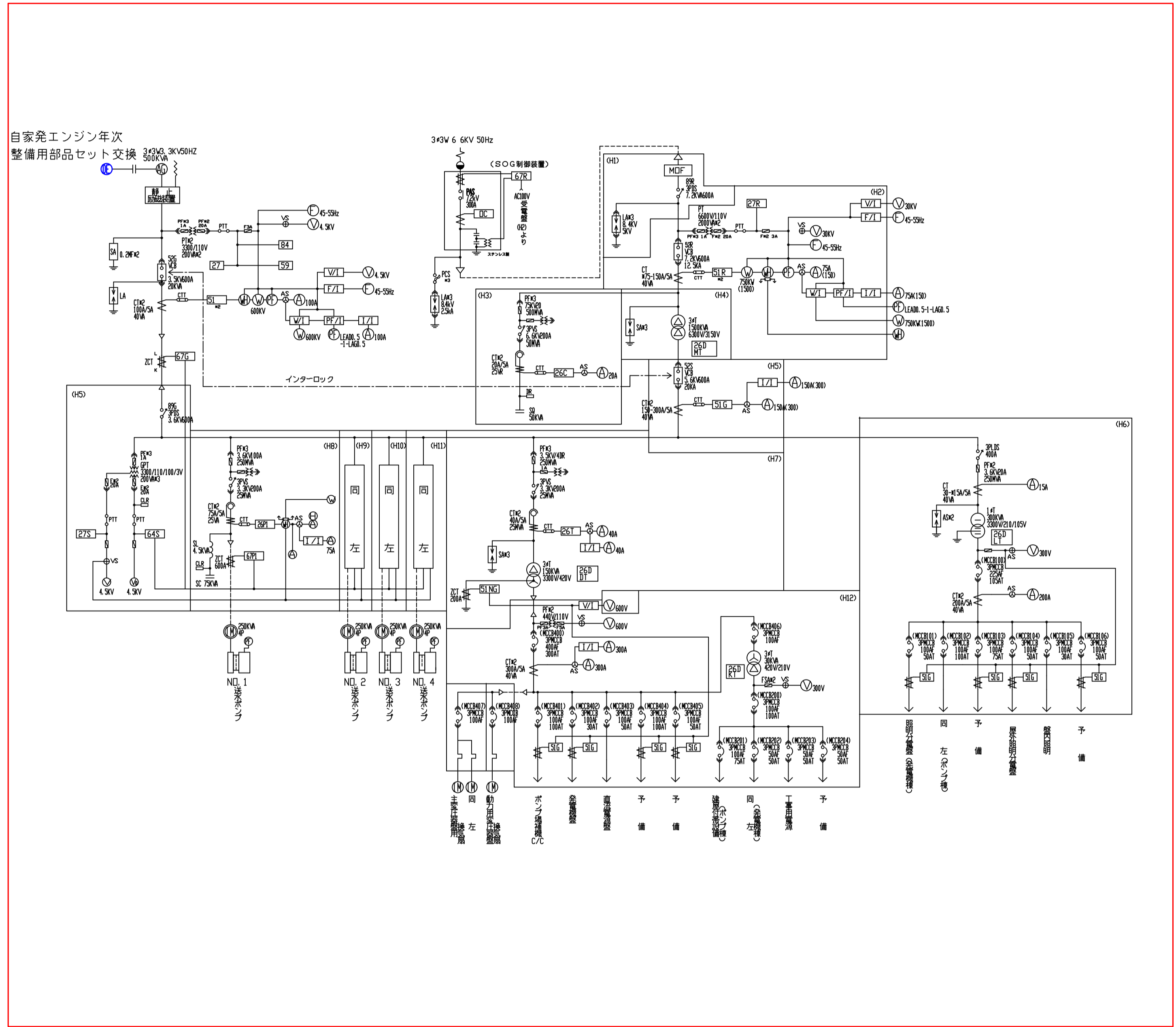
名称表

No.	名称	記号	備考	No.	名称	記号	備考
①	大流量・中間ポンプ用	DDC-21		①	2系活性炭吸着装置	CC-12	
②	大流量・中間ポンプ用	TBC-22		②	2系活性炭吸着装置	CC-13	
③	活性炭・排水排泥用	DDC-31		③	2系活性炭吸着装置	CC-14	
④	活性炭・排水排泥用	TBC-32		④	2系活性炭吸着装置	CC-15	
⑤	活性炭・排水排泥用	TBC-33		⑤	2系活性炭吸着装置	CC-16	
⑥	中間ポンプ工業性排機	MP-21		⑥	2系活性炭吸着装置	CC-17	
⑦	中間ポンプアレスター兼	HT		⑦	2系活性炭吸着装置	CC-18	
⑧	中間ポンプ中継機2号機	K01		⑧	2系活性炭吸着装置	CC-19	
⑨	中継機(1)	K02		⑨	2系活性炭吸着装置	CC-20	
⑩	中継機(2)	K03		⑩	2系活性炭吸着装置	CC-21	
⑪	No.1/2中継ポンプ	K04		⑪	2系活性炭吸着装置	CC-22	
⑫	No.3/5中継ポンプ	K05		⑫	2系活性炭吸着装置	CC-23	
⑬	中間ポンプ接続C.C	CC-1		⑬	2系活性炭吸着装置	CC-24	
⑭	中間ポンプ接続C.C	CC-2		⑭	2系活性炭吸着装置	CC-25	
⑮	中間ポンプ接続C.C	CC-3		⑮	2系活性炭吸着装置	CC-26	
⑯	中間ポンプ接続C.C	CC-4		⑯	2系活性炭吸着装置	CC-27	
⑰	中間ポンプ接続C.C	CC-5		⑰	2系活性炭吸着装置	CC-28	
⑱	中間ポンプ接続C.C	CC-6		⑱	2系活性炭吸着装置	CC-29	
⑲	中間ポンプ接続C.C	CC-7		⑲	2系活性炭吸着装置	CC-30	
⑳	中間ポンプ接続C.C	CC-8		⑳	2系活性炭吸着装置	CC-31	
㉑	中間ポンプ接続C.C	CC-9		㉑	2系活性炭吸着装置	CC-32	
㉒	中間ポンプ接続C.C	CC-10		㉒	2系活性炭吸着装置	CC-33	
㉓	中間ポンプ接続C.C	CC-11		㉓	2系活性炭吸着装置	CC-34	
㉔	中間ポンプ接続C.C	CC-12		㉔	2系活性炭吸着装置	CC-35	
㉕	1系活性炭吸着装置C.C	CC-31		㉕	2系活性炭吸着装置	CC-36	
㉖	1系活性炭吸着装置C.C	CC-32		㉖	2系活性炭吸着装置	CC-37	
㉗	1系活性炭吸着装置C.C	CC-33		㉗	2系活性炭吸着装置	CC-38	
㉘	1系活性炭吸着装置C.C	CC-34		㉘	2系活性炭吸着装置	CC-39	
㉙	1系活性炭吸着装置C.C	CC-35		㉙	2系活性炭吸着装置	CC-40	
㉚	1系活性炭吸着装置C.C	CC-36		㉚	2系活性炭吸着装置	CC-41	
㉛	1系活性炭吸着装置C.C	CC-37		㉛	2系活性炭吸着装置	CC-42	
㉜	1系活性炭吸着装置C.C	CC-38		㉜	2系活性炭吸着装置	CC-43	
㉝	1系活性炭吸着装置C.C	CC-39		㉝	2系活性炭吸着装置	CC-44	
㉞	1系活性炭吸着装置C.C	CC-40		㉞	2系活性炭吸着装置	CC-45	
㉟	1系活性炭吸着装置C.C	CC-41		㉟	2系活性炭吸着装置	CC-46	
㊱	1系活性炭吸着装置C.C	CC-42		㊱	2系活性炭吸着装置	CC-47	
㊲	1系活性炭吸着装置C.C	CC-43		㊲	2系活性炭吸着装置	CC-48	
㊳	1系活性炭吸着装置C.C	CC-44		㊳	2系活性炭吸着装置	CC-49	
㊴	1系活性炭吸着装置C.C	CC-45		㊴	2系活性炭吸着装置	CC-50	
㊵	1系活性炭吸着装置C.C	CC-46		㊵	2系活性炭吸着装置	CC-51	
㊶	1系活性炭吸着装置C.C	CC-47		㊶	2系活性炭吸着装置	CC-52	
㊷	1系活性炭吸着装置C.C	CC-48		㊷	2系活性炭吸着装置	CC-53	
㊸	1系活性炭吸着装置C.C	CC-49		㊸	2系活性炭吸着装置	CC-54	
㊹	1系活性炭吸着装置C.C	CC-50		㊹	2系活性炭吸着装置	CC-55	
㊺	1系活性炭吸着装置C.C	CC-51		㊺	2系活性炭吸着装置	CC-56	
㊻	1系活性炭吸着装置C.C	CC-52		㊻	2系活性炭吸着装置	CC-57	
㊼	1系活性炭吸着装置C.C	CC-53		㊼	2系活性炭吸着装置	CC-58	
㊽	1系活性炭吸着装置C.C	CC-54		㊽	2系活性炭吸着装置	CC-59	
㊾	1系活性炭吸着装置C.C	CC-55		㊾	2系活性炭吸着装置	CC-60	
㊿	1系活性炭吸着装置C.C	CC-56		㊿	2系活性炭吸着装置	CC-61	

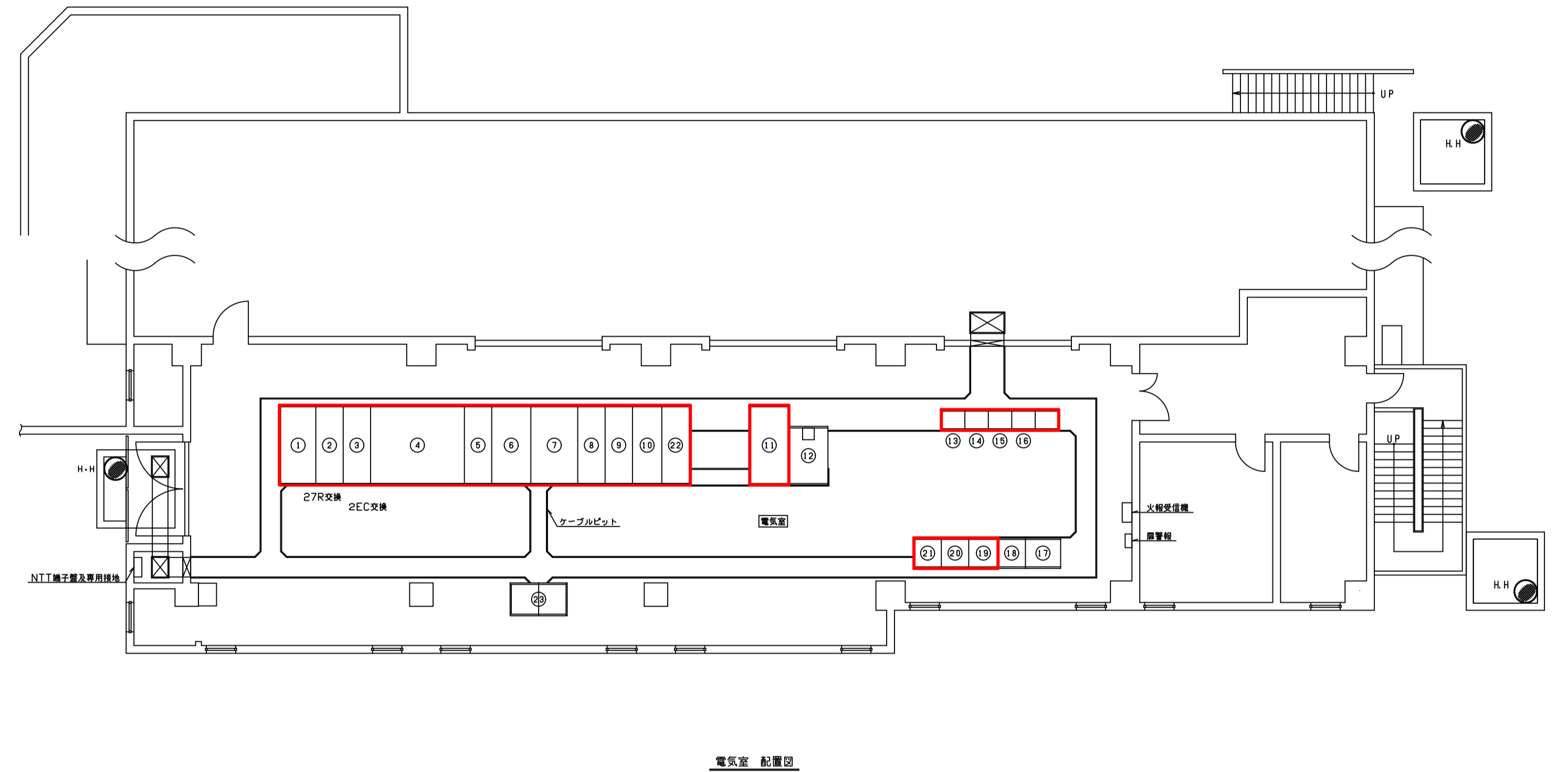
□ 部品交換箇所  
 □ 点検整備箇所

図面種類	設計図	工事番号	22用浄修 - 03
占用許可番号 (法定外等含む)	-	占用等許可日	-
工事名称	十日市場浄水場特高電気設備及び大寺浄水場電気設備等点検整備工事		
工事場所	木更津市十日市場500番 外5箇所		
図面内容	大寺浄水場 非常用自家発電設備、中間ポンプ・活性炭電気設備		
竣工日	縮尺	NONE	
施工業者	図面枚数	全11葉の内8号	





第2中継ポンプ場 単線結線図



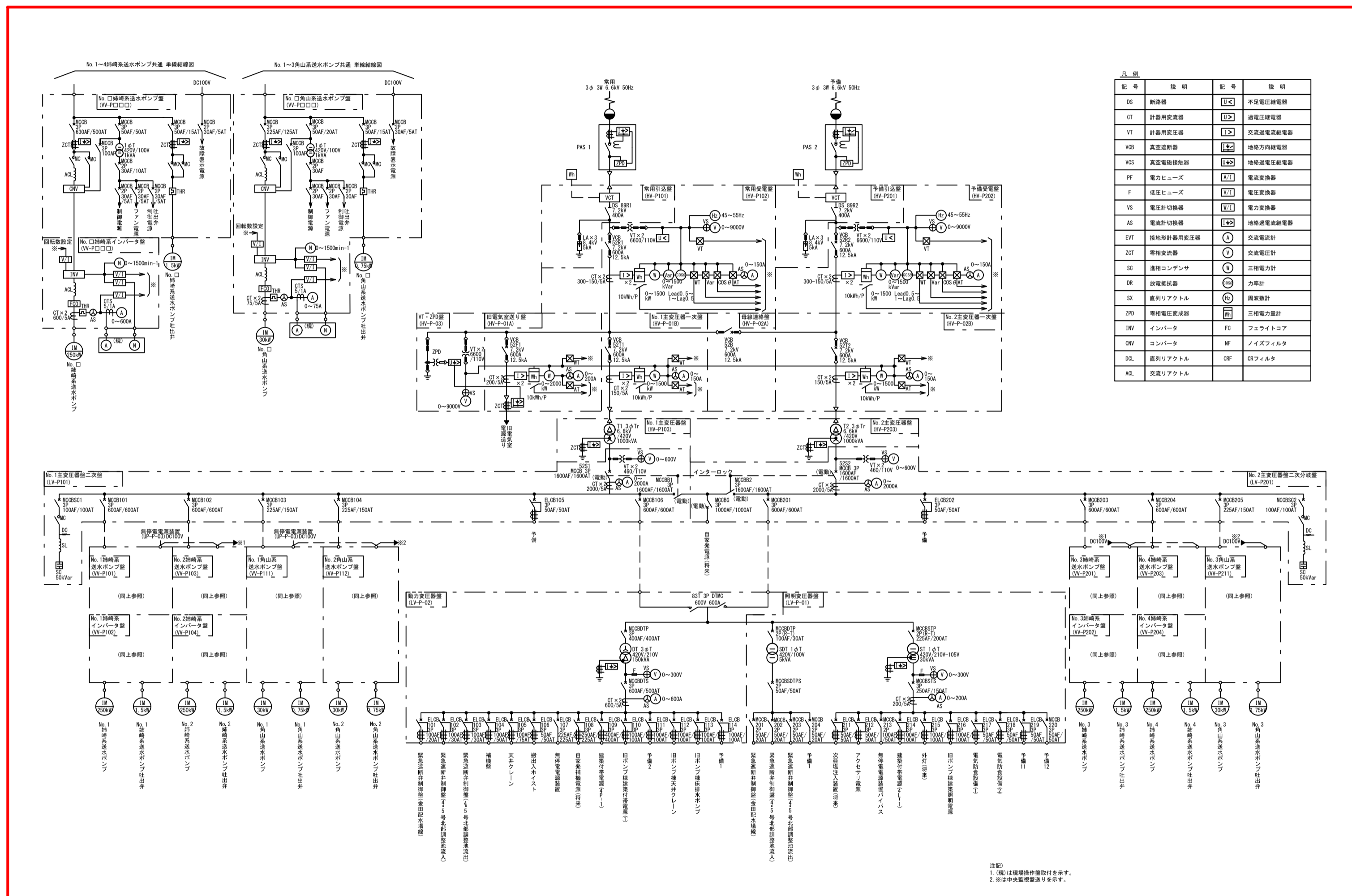
整名称表

番号	記号	整名称	備考	番号	記号	整名称	備考
①	H1	引込線		⑬		コントロールセンター(1)	
②	H2	受電線		⑭		コントロールセンター(2)	
③	H3	コナトリ線		⑮		コントロールセンター(3)	
④	H4	主変圧器線		⑯		コントロールセンター(4)	
⑤	H5	主変圧器2次・受電線引込線		⑰	KP1	計器盤(1)	
⑥	H6	潤滑油圧器線		⑱	KP1	計器盤(2)	
⑦	H7	動力油圧器線		⑲	KB1	補助制御盤(1)	
⑧	H8	1号送水ポンプ線		⑳	KB2	補助制御盤(2)	
⑨	H9	2号送水ポンプ線		㉑	KB3	補助制御盤(3)	
⑩	H10	3号送水ポンプ線		㉒	H11	4号送水ポンプ線	
⑪	H12	低圧主電線		㉓	TM-PT101/114	第2中継ポンプ場遠方監視制御盤1/2	
⑫	D1	備用電線					

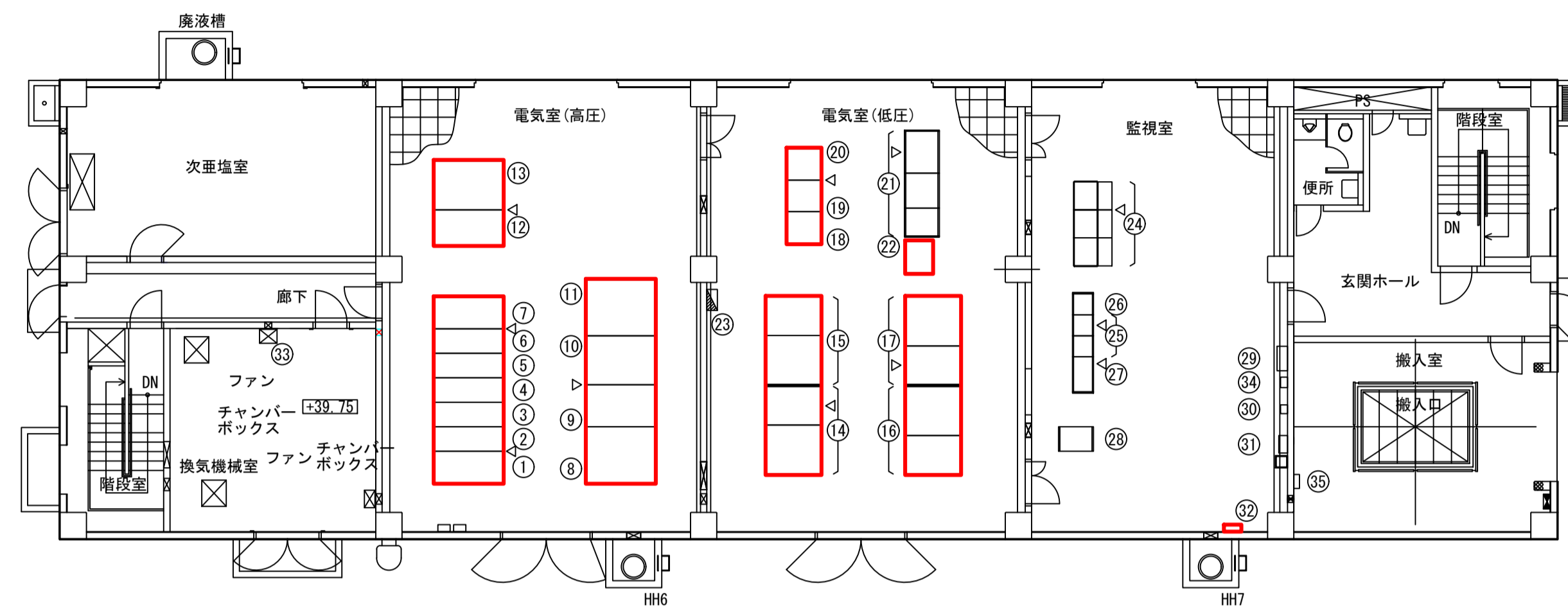
第2中継ポンプ場 電気室 平面図

- 部品交換箇所
- 点検整備箇所

図面種類	設計図	工事番号	22用浄修 - 03
占用許可番号 (法定外等含む)	-	占用等許可日	-
工事名称	十日市場浄水場特高電気設備及び大寺浄水場 電気設備等点検整備工事		
工事場所	木更津市十日市場500番 外5箇所		
図面内容	第2中継ポンプ場 電気設備		
竣工日	縮尺	NONE	
	図面枚数	全11葉の内9号	
施工業者	かずさ水道広域連合企業団 浄水1課		



第4中継ポンプ場 単線結線図



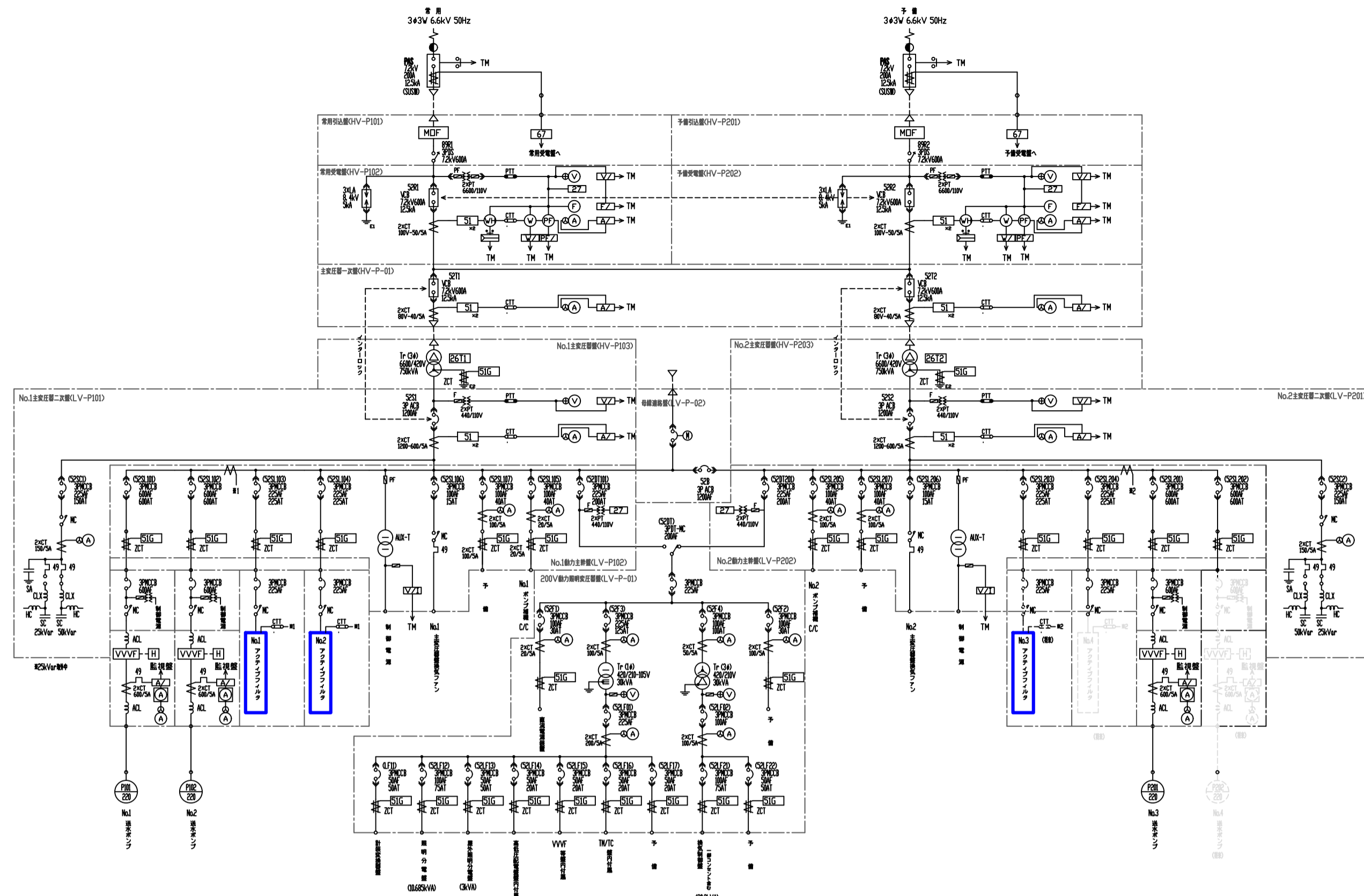
1階平面図 S=1/100

凡例 電気室(高圧)				凡例 電気室(低圧)				凡例 監視室 換気機械室							
番号	名称	記号	備考	番号	名称	記号	備考	番号	名称	記号	備考	番号	名称	記号	備考
①	常用引込線	HV-P101		⑭	No.1給湯系送水ポンプ盤	VV-P101		⑳	蓄電池盤 (無停電電源装置)	UP-P-01		㉒	中央監視装置1	CRT-P-01	
②	常用受電盤	HV-P102		⑮	No.1給湯系インバータ盤	VV-P102		㉑	UPS盤 (無停電電源装置)	UP-P-02		㉓	中央監視装置2	CRT-P-02	
③	母線送電送り盤 No.1主変圧器一次盤	HV-P-01A HV-P-01B		⑯	No.2給湯系送水ポンプ盤	VV-P103		㉒	UPS盤2 (無停電電源装置)	UP-P-03		㉔	エンジニアリング ワークステーション	ENS-P-01	
④	VT・ZFD盤	HV-P-03		⑰	No.2給湯系インバータ盤	VV-P104		㉓	給排線	LV-P-11		㉕	中央監視用コントローラ1	PC-P -01-1	
⑤	母線送電送り盤 No.2主変圧器一次盤	HV-P-02A HV-P-02B		⑱	No.3給湯系送水ポンプ盤	VV-P201		㉔	電灯盤	4L-1		㉖	中央監視用コントローラ1	PC-P -01-2	
⑥	予備受電盤	HV-P202		⑳	No.3給湯系インバータ盤	VV-P202						㉗	中央監視用コントローラ2	PC-P-02	
⑦	予備引込線	HV-P201		㉑	No.4給湯系送水ポンプ盤	VV-P203						㉘	工計室換排線	KP-P-01	
⑧	No.1主変圧器二次盤	HV-P103		㉒	No.4給湯系インバータ盤	VV-P204						㉙	遠方監視制御装置子母	TM-1	
⑨	No.1主変圧器二次盤	LV-P101		㉓	No.1角山系送水ポンプ盤	VV-P111						㉚	端子盤		
⑩	No.2主変圧器二次盤	LV-P201		㉔	No.2角山系送水ポンプ盤	VV-P112						㉛	火災受信器		
⑪	No.2主変圧器二次盤	HV-P203		㉕	No.3角山系送水ポンプ盤	VV-P211						㉜	地震計受検器		
⑫	照明受電盤	LV-P-01										㉝	接地端子箱(1SP-2P)	ETS-1	
⑬	動力受電盤	LV-P-02										㉞	動力制御盤	4P-1	

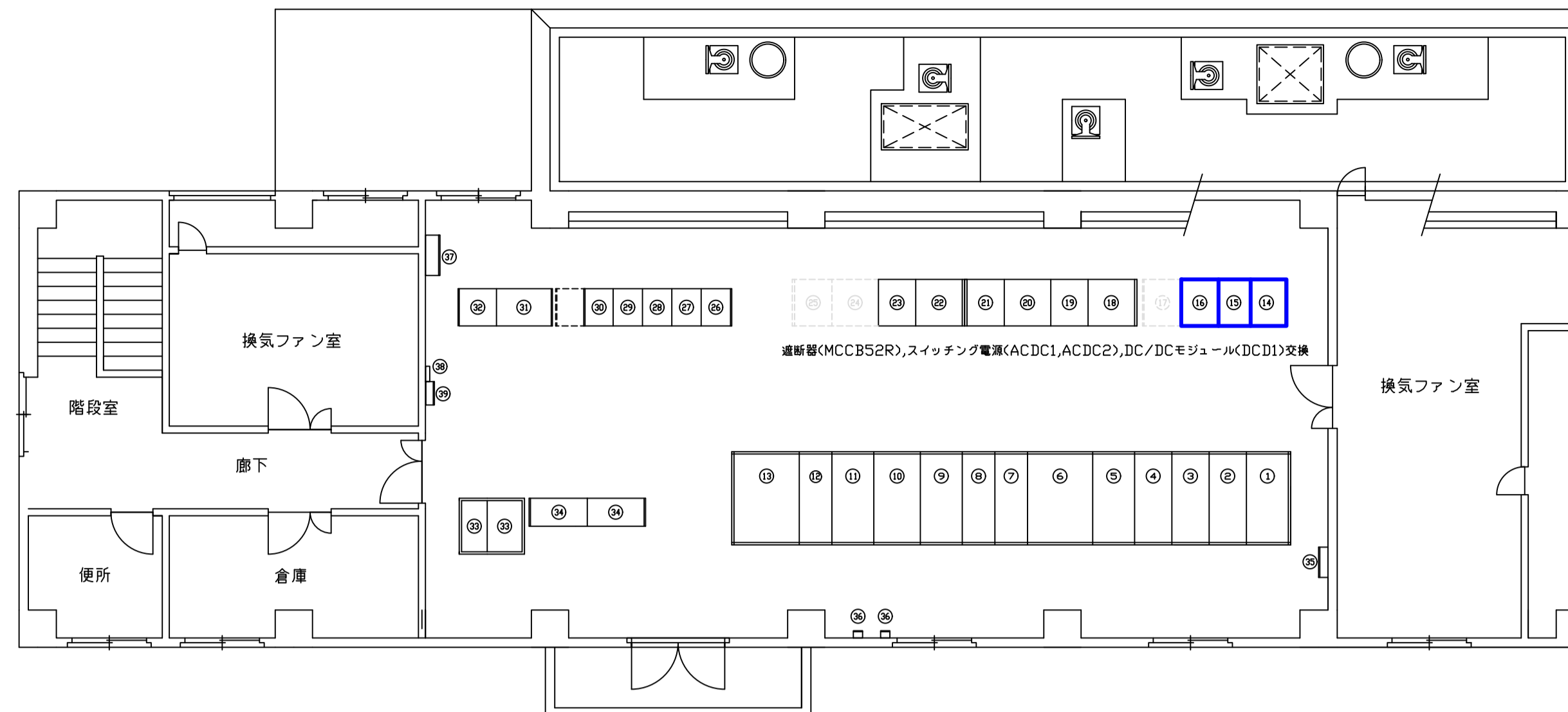
第4中継ポンプ場 電気室 平面図

点検整備箇所

図面種類	設計図	工事番号	22用浄修-03
占用許可番号 (法定外等含む)		占用等許可日	
工事名称	十日市場浄水場特高電気設備及び大寺浄水場 電気設備等点検整備工事		
工事場所	木更津市十日市場500番 外5箇所		
図面内容	第4中継ポンプ場 電気設備		
竣工日	縮尺	NONE	
	図面枚数	全11葉の内10号	
施工業者	かずさ水道広域連合企業団 浄水1課		

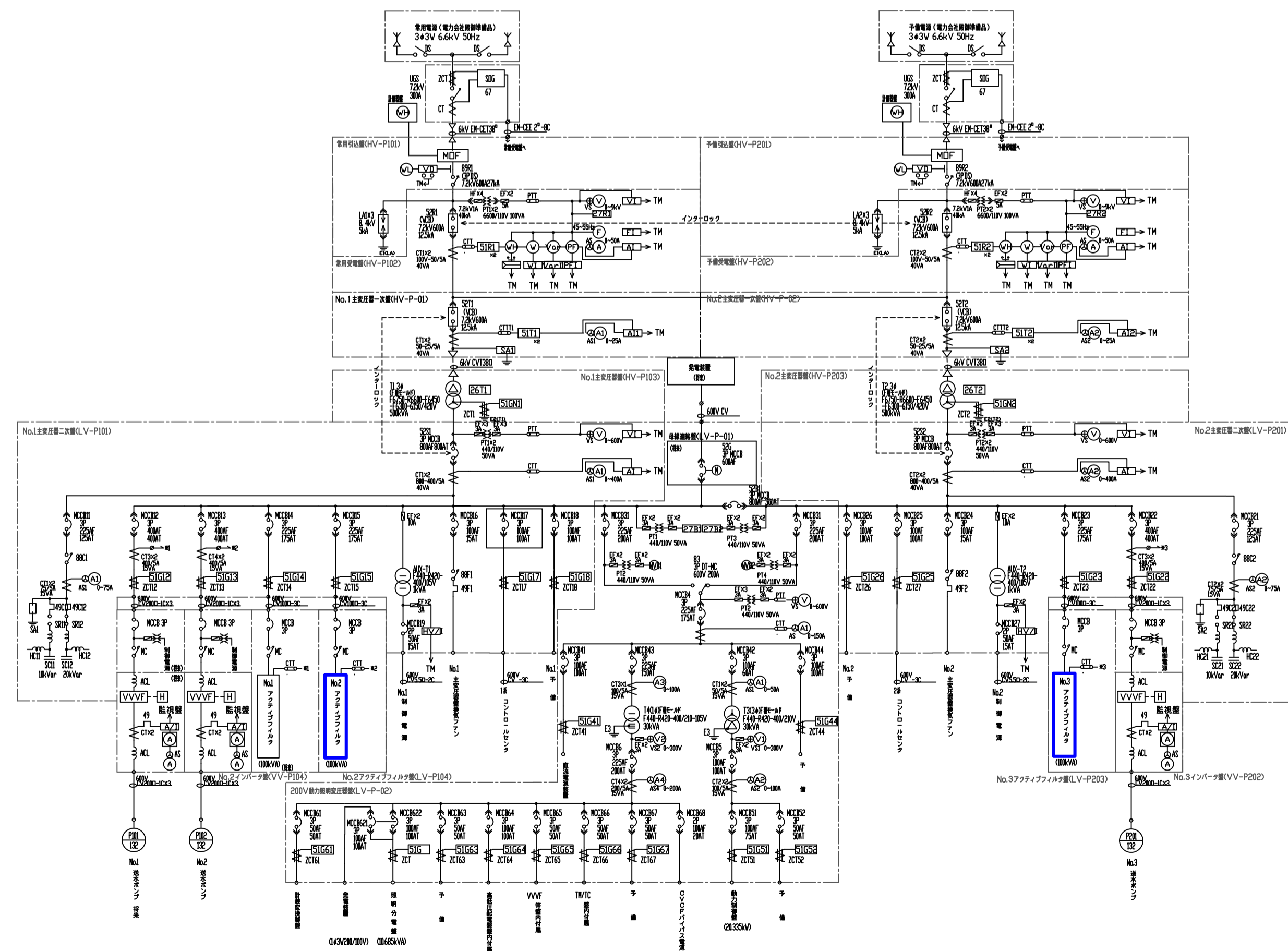


第5中継ポンプ場 単線結線図

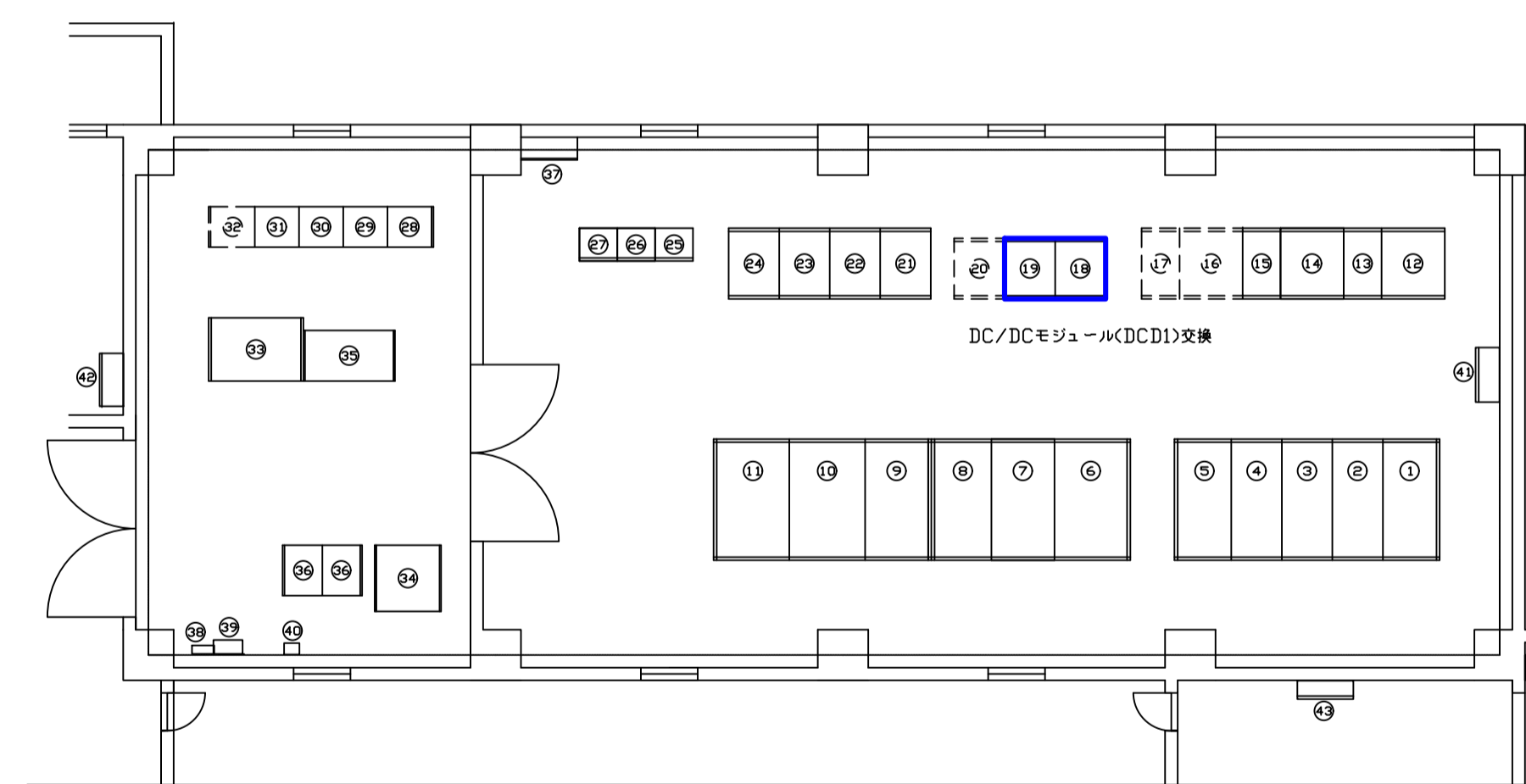


第5中継ポンプ場 電気室 平面図

番号	記号	品名	備考	番号	記号	品名	備考	番号	記号	品名	備考
①	HW-P101	常時待機電源		⑩	LV-P203	No.3アタチンファミル		⑳	KK-P-01	高圧検知器	
②	HW-P102	非常待機電源		⑪	VP-P101	No.1インバータ		㉑	IN-P-01	計測検知器	
③	HW-P-01	主変圧機一次巻		⑫	VP-P102	No.1送水ポンプ		㉒	DC-P-01	整流電源	
④	HW-P202	予備待機電源		⑬	VP-P103	No.2インバータ		㉓	TR-P-01	トランス	
⑤	HW-P201	予備待機電源		⑭	VP-P104	No.2送水ポンプ		㉔	TR-P-02	計測検知器	
⑥	HW-P103	No.1主変圧機		⑮	VP-P201	No.3インバータ		㉕	TR-P-01	整流電源	
⑦	LV-P101	No.1主変圧機二次巻		⑯	VP-P202	No.3送水ポンプ		㉖	T-1	電圧検知器	
⑧	LV-P-02	電線連絡器		⑰	RT-P-01	共通検知補助電源		㉗	RT-P-01	No.1送水ポンプ検知器	
⑨	LV-P102	No.1動力主巻		⑱	RT-P-02	1号ポンプ検知補助電源		㉘	CC-P101	No.2送水ポンプ検知器	
⑰	LV-P-01	200V動力検知補助電源		㉚	CC-P201	2巻		㉙	RT-P-03	No.3送水ポンプ検知器	
⑱	LV-P202	No.2主変圧機		㉛	RT-P-03	2巻検知補助電源					
㉑	LV-P201	No.2主変圧機二次巻									
㉒	LV-P203	No.2主変圧機二次巻									
㉓	LV-P103	No.1アタチンファミル									
㉔	LV-P104	No.2									
㉕	LV-P104	No.2									



第6中継ポンプ場 単線結線図



第6中継ポンプ場 電気室 平面図

番号	記号	品名	備考	番号	記号	品名	備考	番号	記号	品名	備考
①	HW-P101	常時待機電源		⑩	VP-P102	No.1インバータ		⑳	RT-P-02	1巻検知補助電源	
②	HW-P102	非常待機電源		⑪	VP-P101	No.1送水ポンプ		㉑	RT-P-01	1巻	(1)
③	HW-P-01	主変圧機一次巻		⑫	VP-P103	No.3アタチンファミル		㉒	KK-P-01	第5中継ポンプ検知器	
④	HW-P202	予備待機電源		⑬	LV-P104	No.2		㉓	IN-P-01	第5中継ポンプ検知器	
⑤	HW-P201	予備待機電源		⑭	LV-P103	No.1		㉔	KK-P-02	かざり配水検知器	
⑥	HW-P103	No.1主変圧機		⑮	CC-P-01	整流電源		㉕	TR-P-01	アタチン(1)	
⑦	LV-P101	No.1主変圧機二次巻		⑯	CC-P-02	CVCF巻		㉖	TR-P-02	アタチン(2)	
⑧	LV-P-01	電線連絡器		⑰	DC-P-02	CVCF巻		㉗	L-1	検知器	
⑨	LV-P201	No.2主変圧機二次巻		⑱	DC-P-03	交換検知補助電源		㉘	MP	電圧検知器	
⑰	LV-P202	No.2主変圧機		㉚	CC-P-03	2巻コントロールセンタ		㉙	MP	電圧検知器	
㉑	LV-P201	No.2送水ポンプ		㉛	CC-P-01	2巻		㉚	CC-P-01	2巻検知補助電源	
㉒	VP-P202	No.3インバータ		㉜	CC-P-02	1巻コントロールセンタ		㉛	CC-P-02	1巻検知補助電源	
㉓	VP-P201	No.3送水ポンプ		㉝	RT-P-03	2巻検知補助電源		㉜	P-1	検知器	
㉔	VP-P104	No.2インバータ		㉞	RT-P-04	2巻検知補助電源		㉝	P-2		(2)
㉕	VP-P103	No.2送水ポンプ		㉟	RT-P-03	2巻検知補助電源					

■ 部品交換箇所  
■ 点検整備箇所

図面種類	設計図	工事番号	22用修修 - 03
占用許可番号 (法定外等含む)	-	占用等許可日	-
工事名称	十日市場浄水場特高電気設備及び大寺浄水場 電気設備等点検整備工事		
工事場所	木更津市十日市場500番 外5箇所		
図面内容	第5、6中継ポンプ場 電気設備		
竣工日	縮尺	NONE	
施工業者	図面枚数	全11葉の内11号	
かざり水道広域連合企業団 浄水1課			